

Systemy do zastosowań wewnętrznych AutoDome



Security Systems



- Dostępne w wersji kolorowej, monochromatycznej i dualnej
- Zoom 26x (wersja dualna) lub optyczny 18x + cyfrowy 12x
- Maskowanie stref prywatności i wygaszanie sektorów
- Możliwość zdalnej konfiguracji (Bilinx, Bi-phase, RS-232, RS-485)
- Rewolucyjna funkcja śledzenia ruchu AutoTrack
- Obsługa wielu protokołów
- 3-letnia gwarancja

Kamera AutoDome oferuje wszystkie funkcje konieczne w systemie dozoru instalowanym w dowolnych pomieszczeniach zamkniętych począwszy od szkół, aż po biura, sklepy i kasyna. System AutoDome pozwala uchwycić każdy szczegół obrazu, który mogą pominąć inne kamery.

Rewolucyjna funkcja AutoTrack (opcja) wbudowana bezpośrednio w kamerę rozpoczyna nowy rozdział w systemach detekcji ruchu. Funkcja AutoTrack już nie tylko wykrywa ruch, ale również śledzi poruszający się obiekt, pozostawiając wolne ręce operatorowi, który może w tym czasie wykonywać inne ważne czynności.

Sterowanie oraz jakość obrazu to dwie najważniejsze sprawy w każdym systemie dozoru. System AutoDome posiada obiektywy o zoomie optycznym od 18x do 26x, we wszystkich modelach dostępny jest ponadto zoom cyfrowy 12x stosowany po uzyskaniu pełnego zoomu optycznego. Opatentowana funkcja skalowania umożliwia ponadto optymalne sterowanie podglądem przy wszystkich ustawieniach zoomu.

Efektywny system dozoru musi niezawodnie działać w szerokim zakresie warunków oświetlenia. Aby zwiększyć czułość po zapadnięciu zmroku, dualna wersja kamery EnviroDome automatycznie przełącza się z trybu kolorowego na monochromatyczny poprzez usunięcie filtra podczerwieni. Możliwe jest zaprogramowanie kamery do przełączenia automatycznego, użytkownik może również ręcznie przełączać tryby pracy przy

pomocy klawiatury. Uzyskanie najwyższej możliwej czułości zapewnia kamera monochromatyczna. Przy pracy w najciemniejszych miejscach możliwe jest użycie funkcji spowolnionej migawki (standardowa funkcja we wszystkich kamerach kolorowych i dualnych AutoDome). Funkcja ta umożliwia zwiększenie czasu otwarcia migawki aż do 1 sekundy, dzięki czemu uzyskuje się ponad 50-krotne podwyższenie czułości.

Spełnieniem wymagań dotyczących zachowania prywatności strzeżonych obszarów są funkcje maskowania stref prywatności i wygaszania sektorów. Funkcje te uniemożliwiają uzyskanie obrazu ze ściśle zaprogramowanych miejsc, dostosowując się w ten sposób do wymagań użytkowników.

Możliwa jest dwukierunkowa komunikacja z kamerami przy pomocy protokołu Bilinx. Protokół ten umożliwia zdalną konfigurację, sterowanie kamerą, a nawet dokonywanie aktualizacji oprogramowania układowego. Dwukierunkowa transmisja odbywa się poprzez wizyjny kabel koncentryczny (lub skrętkę przy użyciu transceiverów pasywnych) po dołączeniu specjalnych urządzeń (narzędzia konfiguracyjnego VP-CFGSFT lub interfejsu danych Allegiant Bilinx LTC 8016).

Menu ekranowe systemów AutoDome dostępne są w języku angielskim, francuskim, niemieckim, hiszpańskim, portugalskim i polskim.

Niżej opisane funkcje sprawiają, że systemy AutoDome odznaczają się największą funkcjonalnością spośród wszystkich urządzeń tego typu dostępnych na rynku CCTV. W celu dostosowania do wymagań użytkownika instalator ma możliwość przeprowadzenia następujących ustawień.

Kopułka o zwiększonej wytrzymałości (opcja)

- Kopułka o zwiększonej wytrzymałości wykonana z tworzywa poliwęglanowego o grubości 3 mm zaprojektowano do spełnienia wymagających standardów wytrzymałości bez pogorszenia przejrzystości optycznej.
- Kopułka wytrzymuje uderzenie młotka o masie 4,5 kg upuszczonego z wysokości 3 m.
- Kopułka zainstalowana w obudowie kopułkowej 10-krotnie przekracza wymagania zawarte w normie UL 1598 odnośnie siły poziomego uderzenia w oprawę oświetleniową.

Polecenia sterujące kamerą

- Jakość obrazu: ustawienia **balansu bieli i ostrości**.
- **Regulacja wzmocnienia:** oprócz włączenia lub wyłączenia automatycznej regulacji wzmocnienia (AGC) kamera EnviroDome umożliwia wybór **granicznej** wartości wzmocnienia w sytuacjach, gdzie wymagane jest tylko niewielkie wzmocnienie sygnału. Kamera automatycznie dostosowuje się do bardzo słabego oświetlenia.
- **Funkcja spowolnionej migawki (integracja obrazu):** dzięki zwiększeniu czasu otwarcia migawki możliwe jest zwiększenie czułości kamery, co pozwala uzyskać prawidłowy obraz przy jeszcze niższych poziomach oświetlenia. Dostępne ustawienia to **Pełna automatyka** lub jedna z 6 stałych nastaw migawki.
- **Cyfrowy zoom:** pełny cyfrowy zoom 12x stosowany jest po osiągnięciu maksymalnego zoomu optycznego. Jeśli cyfrowy zoom nie jest wymagany, może on zostać odłączony.

Polecenia trybu dualnego

- **Tryb nocny:** funkcja ta powoduje przełączenie z trybu kolorowego na monochromatyczny oraz usunięcie filtra podczerwieni, co powoduje zwiększenie czułości kamery w warunkach bardzo słabego oświetlenia. Dostępne ustawienia to **Włączone**, **Wyłączone** lub **Pełna automatyka**.
- **Próg trybu nocnego:** po ustawieniu **automatycznego** wyboru funkcja ta określa poziom oświetlenia, przy którym kamera przełączana będzie na tryb nocny.

Polecenia sterujące systemem

- **Wygaszanie sektorów:** całkowite wygaszenie obrazu w maks. 16 sektorach.
- **Maskowanie stref prywatności:** możliwość zamaskowania maks. 6 obszarów.
- **Automatyczne odtwarzanie (Guard Tour):** dostępne są 2 niezależne rodzaje odtwarzania automatycznego.
 1. **Trasa obejmująca położenia zaprogramowane** umożliwia zawarcie dowolnej liczby każdego z 99 położen zaprogramowanych. Możliwe jest ustalenie czasu, w którym kamera będzie przebywała w jednym położeniu do momentu zmiany na następne. Ten rodzaj odtwarzania trwa aż do interwencji (np. ręcznego sterowania kamerą) operatora.
 2. Dwie **trasy zapisane** zawierają zestaw poleceń sterujących wydawanych w ciągu 15 minut. Tą metodą tworzone są **makra** zawierające zmiany obrotu, pochylenia i zoomu, które **odtworzane** są w sposób ciągły. Dzięki temu możliwe jest uzyskanie bardziej płynnego i precyzyjnego sposobu automatycznego odtwarzania.
- **Funkcja spoczynkowa:** jeśli operator przestanie wydawać ręczne polecenia sterowania kamerą, funkcja spoczynkowa określa, co system powinien robić w następnej kolejności, jeśli powinien robić cokolwiek. Dostępne opcje są następujące: **Powrót do wybranego położenia zaprogramowanego**, **Powrót do poprzednio wykonywanego automatycznego odtwarzania** lub **Brak jakiegokolwiek reakcji**. Instalator może określić czas aktywności funkcji spoczynkowej.
- **Hasło dostępu:** funkcja ta umożliwia instalatorowi określenie poziomu dostępu do poleceń sterowania kamerą. Dostępne opcje są następujące:
 1. **Poziom niski** (każdy użytkownik posiada dostęp do dowolnej funkcji).
 2. **Poziom średni** (wprowadzenie odpowiedniego polecenia powoduje odblokowanie pozostałych poleceń [OFF-90-ENTER]).
 3. **Poziom wysoki** (w celu odblokowania poleceń konieczne jest wprowadzenie 4-cyfrowego hasła ustalanego przez użytkownika).

3 | Systemy do zastosowań wewnętrznych AutoDome

Dane techniczne		
Kamera: WERSJA KOLOROWA 18X / DUALNA 18X		
Przetwornik obrazu	CCD 1/4", Exview HAD (752 x 582 PAL) / (768 x 494 NTSC)	
Obiektyw	zoom 18X (4,1 – 73,8 mm) F1.4 – F3.0	
Ogniskowanie	autom. z możliwością regulacji ręcznej	
Przysłona	autom. z możliwością regulacji ręcznej	
Pole widzenia	2,7° – 48°	
Wyjście wizyjne	1,0 Vpp, 75 Ω	
Regulacja wzmocnienia	wyłączona / automatyczna (z regulowanym ograniczeniem)	
Synchronizacja	siecią zasilającą (-120 – 120° z regulacją fazy) lub wewnętrzna	
Korekcja apertury	pionowa i pozioma	
Cyfrowy zoom	12X	
Rozdzielczość pozioma	470 linii TV (NTSC) / 460 linii TV (PAL)	
Czułość (obraz użyteczny: 20 IRE, F1.4)	18X KOLOR	18X DUALNA
- Tryb dzienny, spowolniona migawka wył.	0,25 lx	0,25 lx
- Tryb nocny, spowolniona migawka wył.	—	0,031 lx
- Tryb dzienny, spowolniona migawka wł.	0,0033 lx	0,0033 lx
- Tryb nocny, spowolniona migawka wł.	—	0,0005 lx
Czułość (obraz użyteczny: 50 IRE, F1.4)	18X KOLOR	18X DUALNA
- Tryb dzienny, spowolniona migawka wył.	0,7 lx	0,7 lx
- Tryb nocny, spowolniona migawka wył.	—	0,166 lx
- Tryb dzienny, spowolniona migawka wł.	0,0082 lx	0,0082 lx
- Tryb nocny, spowolniona migawka wł.	—	0,0013 lx
Stosunek sygnał / szum	>50 dB	
Balans bieli	2000 K – 10 000 K	

Kamera: WERSJA DUALNA 26X		
Przetwornik obrazu	CCD 1/4", Exview HAD (752 x 582 PAL) / (768 x 494 NTSC)	
Obiektyw	zoom 26X (3,5 – 91 mm) F1.6 – F3.8	
Ogniskowanie	autom. z możliwością regulacji ręcznej	
Przysłona	autom. z możliwością regulacji ręcznej	
Pole widzenia	2,3° - 55°	
Wyjście wizyjne	1,0 Vpp, 75 Ω	
Regulacja wzmocnienia	wyłączona / automatyczna (z regulowanym ograniczeniem)	
Synchronizacja	siecią zasilającą (-120 – 120° z regulacją fazy) lub wewnętrzna	
Korekcja apertury	pionowa i pozioma	
Cyfrowy zoom	12X	
Rozdzielczość pozioma	470 linii TV (NTSC) / 460 linii TV (PAL)	
Czułość (obraz użyteczny: 20 IRE, F1.6)	0,33 lx	
- Tryb dzienny, spowolniona migawka wył.	0,33 lx	
- Tryb nocny, spowolniona migawka wył.	0,066 lx	
- Tryb dzienny, spowolniona migawka wł.	0,0103 lx	
- Tryb nocny, spowolniona migawka wł.	0,0021 lx	
Stosunek sygnał / szum	>50 dB	
Czułość (obraz użyteczny: 50 IRE, F1.6)	1 lx	
- Tryb dzienny, spowolniona migawka wył.	1 lx	
- Tryb nocny, spowolniona migawka wył.	0,26 lx	
- Tryb dzienny, spowolniona migawka wł.	0,026 lx	
- Tryb nocny, spowolniona migawka wł.	0,0052 lx	
Stosunek sygnał / szum	>50 dB	
Balans bieli	2000 K – 10 000 K	

Kamera: WERSJA MONOCHROMATYCZNA 18X	
Przetwornik obrazu	CCD 1/4", Exview HAD (752 x 582 PAL) / (768 x 494 NTSC)
Obiektyw	zoom 18X (4,1 – 73,8 mm) F1.4 – F3.0
Ogniskowanie	autom. z możliwością regulacji ręcznej
Przysłona	autom. z możliwością regulacji ręcznej
Pole widzenia	2,7° – 48°
Wyjście wizyjne	1,0 Vpp, 75 Ω
Regulacja wzmocnienia	wyłączona / automatyczna
Synchronizacja	siecią zasilającą (-120 – 120° z regulacją fazy) lub wewnętrzna
Korekcja apertury	pionowa i pozioma
Cyfrowy zoom	12X
Rozdzielczość pozioma	520 linii TV (typowo)
Czułość (obraz użyteczny: 20 IRE, F1.4)	0,031 lx
Czułość (obraz pełny: 50 IRE, F1.4)	0,1 lx
Stosunek sygnał / szum	>50 dB
Balans bieli	nie dotyczy

Parametry środowiskowe	
Model	do zawieszania
Stopień ochrony	IP54 (NEMA 3)
Temperatura pracy	-10 ÷ +50°C
Temperatura przechowywania	-10 ÷ +60°C
Wilgotność	0 – 90% względna, bez kondensacji

Model sufitowy	
Stopień ochrony	w zależności od rodzaju sufitu

Parametry mechaniczne	
Model	do zawieszania
Masa	3,6 kg
Obrót / pochylenie	360° ciągle obrót, -5° – 90° obrót względem płaszczyzny poziomej
Prędkość ustawiania położenia zaprogramowanego	360°/s, dokładność ±0,50°
Zmienna prędkość	120°/s

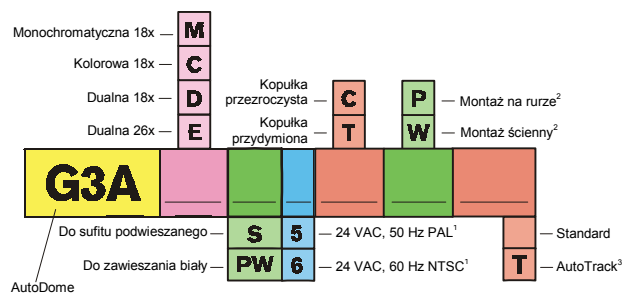
Model sufitowy	
Masa	2,7 kg
Obrót / pochylenie	360° ciągle obrót, -5° – 90° obrót względem płaszczyzny poziomej
Prędkość ustawiania położenia zaprogramowanego	360°/s, dokładność ±0,50°
Zmienna prędkość	120°/s

Parametry pozostałe	
Nazwa sektorów	16 niezależnych sektorów z 16-znakową nazwą
Sterowanie / konfiguracja	Bi-phase, RS-232, RS-485, Bilinx
Protokoły komunikacyjne	Bi-phase, Bilinx, Pelco P i Pelco D
Położenia zaprogramowane	99 z 16-znakową nazwą
Trasa	2 trasy zapisane - całkowity czas trwania 15 min., 1 trasa położen zaprogramowanych - zawierająca maks. 99 scen
Adresowanie	zdalne adresowanie FastAddress lub 4-cyfrowe pokrętko
Język menu	angielski, francuski, niemiecki, hiszpański, portugalski i polski
Standardy bezpieczeństwa	CE, UL

4 | Systemy do zastosowań wewnętrznych AutoDome

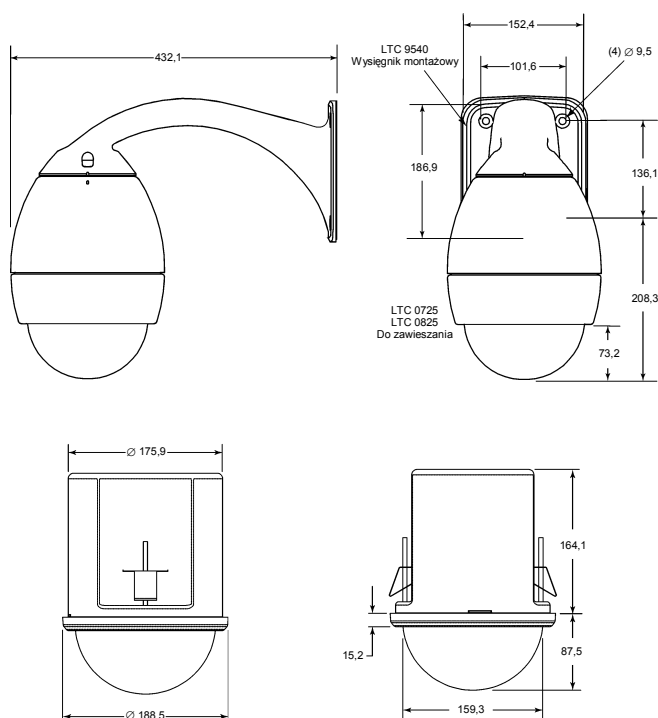
Złącza		
Zasilające	21 – 28 VAC, maks. 15 W	
Linia Bi-phase +/-	dane sterujące	
RS-232 odbiornik / nadajnik lub RS-485 +/-	opcjonalne dane sterujące (wybór przy pomocy mikroprzełącznika)	
Wizyjne		
Wzrosty	BNC	
Wejścia alarmowe (4)	programowalne jako "NO" lub "NC"	
Wyjście przekaźnikowe (1)	styki beznapięciowe, obciążalność: 2 A przy 30 VAC	
Opcjonalne zasilacze sieciowe		
	wejście 120 VAC, wyjście 28 VAC, 60 Hz (wielokanałowy, nieizolowany)	
Modele		
G3A-PSU1-4	zasilanie do 4 kamer	
G3A-PSU1-8	zasilanie do 8 kamer	
G3A-PSU1-16	zasilanie do 16 kamer	
Wymiary		
	model do 4 kamer	model do 8 i 16 kamer
Długość	21 cm	28,5 cm
Wysokość	23,5 cm	29 cm
Szerokość	9,5 cm	9 cm
Oprogramowanie Narzędzie konfiguracyjne		
VP-CFGSFT	oprogramowanie z modułem interfejsu USB	
VP-USB	tylko moduł interfejsu USB – kabel koncentryczny	

Informacje do zamówień



- Brak transformatora w zestawie. Konieczność zasilania z transformatora 24 VAC, 15 W (ENV-PSU lub zamiennik). Niedostępne w wersji światłowodowej.
- Montaż ścienny i na rurze dostępny tylko w wersji systemu przeznaczonej do zawieszania.
- Moduł AutoTrack niedostępny w modelach monochromatycznych.

Wymiary



Bosch Security Systems Sp. z o.o.
 ul. Poleczki 3
 02-822 Warszawa
 Tel.: (+48 22) 715 41 00 / 01
 Fax: (+48 22) 715 41 05 / 06
 E-mail: securitysystems@pl.bosch.com
 www.boschsecurity.pl

BOSCH