

Kamery kolorowe Dinion^{XF} serii LTC 0485



Security Systems



- 15-bitowa cyfrowa obróbka sygnału
- Dynamika - XF
- Komunikacja w technologii Bilinx
- Funkcja NightSense
- Domyślna migawka
- Asystent Lens Wizard
- Automatyczny poziom czerni
- Wizyjna detekcja ruchu
- Rozdzielczość 540 linii TV

Wysokiej klasy cyfrowe kamery kolorowe serii LTC 0485 z przetwornikiem CCD 1/3" zapewniają najwyższą możliwą jakość obrazu nawet w najbardziej niesprzyjających warunkach oświetleniowych. Wykorzystując unikalną, 15-bitową technologię obróbki obrazu oraz funkcję XF-Dynamic, kamery zapewniają doskonałą czułość połączoną z szerokim zakresem dynamiki. Dzięki zastosowaniu najlepszego dostępnego przetwornika CCD 1/3" i zaawansowanej technologii obróbki obrazu w połączeniu z procesorem sygnałowym Dinion, kamery charakteryzują się niezwykłą czułością, zapewniając tym samym lepszy obraz w złych warunkach oświetleniowych oraz ostrzejsze kontury podczas pracy w dzień. Inteligentne algorytmy balansu bieli wraz z funkcją balansu względem stałego poziomu (Hold) zapewniają niewiarygodnie dokładną reprodukcję kolorów. Tak jak w przypadku innych kamer Dinion, kamery serii LTC 0485 są gotowe do natychmiastowego użytku. Wystarczy zamontować obiektyw i wyregulować ostrość, a następnie włączyć zasilanie, aby otrzymać obraz o optymalnej jakości praktycznie w każdych warunkach. Do regulacji położenia przetwornika CCD i dołączenia zasilania nie są wymagane żadne narzędzia. Jeśli sytuacja wymaga ręcznej regulacji kamery lub skorzystania ze specjalnych opcji ustawień, z pomocą przychodzi proste w obsłudze menu ekranowe (OSD), sterowane przy użyciu przycisków znajdujących się z boku kamery. Dodatkowym ułatwieniem przy instalacji jest automatyczne wykrywanie przez kamerę zamontowanego obiektywu. W prawidłowej

regulacji obiektywu pomaga asystent Lens Wizard gwarantujący uzyskanie idealnych obrazów.

Funkcje

XF-Dynamic

Dzięki technologii XF-Dynamic dynamika kamer LTC 0485 uzyskuje nowy, nieosiągalny poprzednio zakres. W technologii tej przetwarzany jest 15-bitowy sygnał wizyjny, charakteryzujący się wysoką wiernością i gwarantujący optymalne wyświetlenie szczegółów obrazu zarówno w silnie, jak i słabo oświetlonych obszarach sceny.

Technologia Bilinx

Kamery serii LTC 0485 wyposażone są w łącze danych w technologii Bilinx. Technologia Bilinx zapewnia 2-kierunkową komunikację z kamerami Dinion, realizowaną wraz z transmisją sygnału wizyjnego. Dzięki technologii Bilinx możliwe jest sprawdzenie stanu, zmiana ustawień kamery, a nawet aktualizacja oprogramowania układowego praktycznie z dowolnego miejsca na kablu koncentrycznym. Technologia ta oznacza skrócenie czasu serwisowania i instalacji, zapewnia dokładniejszą konfigurację i regulację oraz poprawia ogólną sprawność systemu. Komunikacja w technologii Bilinx odbywa się poprzez wizyjny kabel koncentryczny, przez który przesyłane są również sygnały alarmowe oraz komunikaty o stanie, co znakomicie upraszcza obsługę i instalację systemu.

Wizyjna detekcja ruchu

Wbudowany w kamerę wizyjny detektor ruchu wykorzystuje do pracy maks. 4 całkowicie programowalne obszary z indywidualnymi progami czułości. Zainstalowany detektor zmian pełnej sceny eliminuje fałszywe alarmy spowodowane nagłymi zmianami w natężeniu oświetlenia, spowodowanymi na przykład jego włączeniem lub wyłączeniem. Alarmy mogą być wyświetlane na ekranie monitora, skonfigurowane do zwarcia wyjścia przekaźnikowego kamery oraz przesyłane za pomocą protokołu komunikacyjnego Bilinx.

Automatyczny poziom czerni

Funkcja automatycznego poziomu czerni zapewnia polepszenie kontrastu poprzez kompensację obszarów o mniejszym kontraście (np. poświata, mgła, zadymienie).

Domyślna migawka

Rejestracja obiektów znajdujących się w ruchu wymaga ustawienia w kamerze przyspieszonej migawki celem uniknięcia rozmazania sceny i uzyskania obrazów o należytej ostrości. Wybór przyspieszonej migawki powoduje jednak ograniczenie czułości kamery. Aby uniknąć tego typu problemu, kamery LTC 0485 zostały wyposażone w ustawienie domyślnej migawki, które powoduje automatyczną regulację prędkości migawki w zależności od poziomu oświetlenia sceny. Spadek poziomu oświetlenia przy jednoczesnym braku możliwości dokonania innych regulacji powoduje przywrócenie ustawienia standardowego, a tym samym zachowanie doskonałej czułości urządzenia.

Kompensacja tła

Dzięki całkowicie programowalnemu obszarowi działania funkcji kompensacji tła oraz regulowanemu poziomowi kompensacji, kamera może zostać w prosty sposób skonfigurowana do pracy w najbardziej nawet wymagających zastosowaniach, takich jak monitoring wejść.

Asystent Lens Wizard

Kamery serii LTC 0485 automatycznie wykrywają rodzaj dołączonego obiektywu. Funkcja Lens Wizard służy również do ustawienia pozycji przetwornika przy maksymalnym otwarciu przysłony, dzięki czemu obiektyw zapewnia prawidłowe ogniskowanie we wszystkich warunkach oświetleniowych przez całą dobę. Nie są do tego wymagane żadne specjalne narzędzia ani filtry.

Programowalne tryby pracy

Kamera obsługuje 3 niezależne tryby pracy. Tryby te są wstępnie ustawione pod kątem typowych zastosowań, jednak możliwe jest również ich całkowite przeprogramowanie w celu dostosowania do indywidualnych wymagań. Przełączanie pomiędzy poszczególnymi trybami może odbywać się za pomocą protokołu komunikacyjnego Bilinx lub zewnętrznego wejścia alarmowego.

Funkcja NightSense

Kamery LTC 0485 wyposażone zostały w funkcję NightSense umożliwiającą podniesienie czułości w trybie monochromatycznym o 9 dB. Tryb NightSense może być załączany automatycznie po spadku poziomu oświetlenia lub zdalnie, za pomocą protokołu komunikacyjnego Bilinx.

Funkcja SensUp

Dzięki 10-krotnemu wydłużeniu czasu integracji w przetworniku CCD znacząco wzrosła efektywna czułość kamery. Jest to szczególnie użyteczne przy braku sztucznego oświetlenia, gdzie jedynym źródłem światła jest np. księżyc.

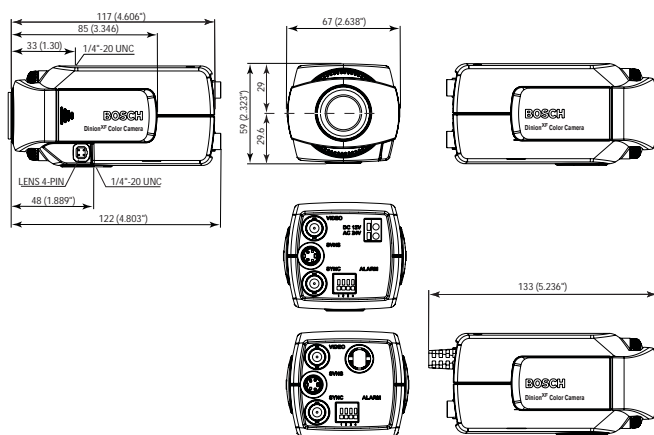
Elementy zestawu

Ilość	Elementy
1	Kamera kolorowa Dinion ^{XF} serii LTC 0485
1	Zapasowe męskie złącze 4-stykowe obiektywu

Zgodność

Kompatybilność elektromagnetyczna	
Emisja	EN 55022, Klasa B; FCC Klasa B, Część 15
Odporność	EN 50130-4 Systemy alarmowe, Część 4
Wibracje	Kamera z obiektywem o masie 500 g spełnia normę IEC60068-2-27
Standardy bezpieczeństwa	
EN 60065 (modele /11 i /51)	
UL6500, cUL CAN/CSA E60065-00 (modele /21 i /61)	

Instalacja i konfiguracja



Wymiary

Dane techniczne	
Parametry elektryczne	
Model	Zakres napięć zasilania
LTC 0485/11	12 - 28 VAC 11 - 39 VDC
LTC 0485/21	12 - 28 VAC 11 - 39 VDC
LTC 0485/51	85 - 265 VAC
LTC 0485/61	85 - 265 VAC
Pobór mocy	4 W
Przetwornik obrazu	CCD 1/3" z wybieraniem międzyliniowym
Aktywne elementy obrazu	
PAL	752 x 582
NTSC	768 x 492
Czułość (3200 K)	
Czułość (pełny obraz) ¹⁾	2,4 lx
Czułość 50 IRE ¹⁾	0,59 lx / 0,24 lx (z włączoną funkcją NightSense)
Minimalne oświetlenie sceny ¹⁾	0,24 lx / 0,10 lx (z włączoną funkcją NightSense)
Minimalne oświetlenie sceny z funkcją Sens Up	0,024 lx / 0,010 lx (z włączoną funkcją NightSense)
Rozdzielczość pozioma	540 linii TV
Stosunek sygnał / szum	>50 dB
Wyjście wizyjne	1 Vpp, 75 Ω
Wyjście Y/C	Y: 1,0 Vpp / C: 0,3 Vpp
Synchronizacja	wewnętrzna, siecią zasilającą, sygnałem HV lub Genlock (Burst lock)
Migawka elektroniczna	automatyczna (1/60 (1/50) – 1/500000), stała, bez migotania, domyślna
Podniesienie czułości	wyłączone, automatyczne – ciągle maks. 10x
Automatyczny poziom czerni	włączony, wyłączony
Zakres dynamiki	zwiększenie zakresu dynamiki maks. 32x
Dynamiczna redukcja szumów	automatyczna, wyłączona
Regulacja konturów	regulowany poziom zwiększenia ostrości
Kompensacja tła	wyłączona, wybór obszaru działania i regulacja poziomu
Wzmocnienie	automatyczne (poziom maks. 28 dB) lub stały poziom
Balans bieli:	ATW (2500 – 10000 K), AWB względem stałego poziomu, ręczny
Wizyjna detekcja ruchu	4 obszary, regulowana czułość
Wyjście alarmowe	wizyjna detekcja ruchu lub protokół Bilinx
Wejście alarmowe (TTL)	przełączane, znam. +5 V, maks. +40 VDC
Wyjście alarmowe przekaźnikowe	maks. 30 VAC lub +40 VDC, obciążenie ciągle. 0,5 A, 10 VA

Parametry elektryczne	
Wejście zewnętrznej synchronizacji	75 Ω lub wysoka impedancja
Kompensacja kabla	maks. dł. kabla koncentrycznego 1000 m bez zewnętrznych wzmacniaczy (automatyczna konfiguracja ustawień w połączeniu z komunikacją po kablu koncentrycznym)
Nazwa kamery	maks. 16 znaków, wybór pozycji wyświetlania
Rodzaje obiektywów	automatyczne wykrywanie – przysłona sterowana ręcznie, napięciem DC lub sygnałem wizyjnym z nadrzędnym sterowaniem przysłony napięciem DC: maks. 50 mA, przysłona sterowana sygnałem wizyjnym: 11,5 ± 0,5 VDC, maks. 50 mA
Zdalne sterowanie	dwukierunkowa komunikacja po kablu koncentrycznym

1) F1.2, współczynnik odbicia 89%, funkcja SensUp wyłączona

Parametry mechaniczne	
Wymiary (wys. x szer. x gł.)	59 (wys.) x 67 (szer.) x 122 (dł.) mm bez obiektywu
Masa	450 g bez obiektywu
Mocowanie kamery	dół (izolowane) i góra, gwint 1/4"-20
Mocowanie obiektywu	C i CS
Sterowanie	menu OSD i przyciski

Parametry środowiskowe	
Temperatura pracy	-20 °C do +50 °C
Temperatura przechowywania	-25 °C do +70 °C
Wilgotność względna	20% do 93%
Wilgotność względna przechowywania	maks. 98%

Informacje do zamówień

Model i opis

Kamera kolorowa Dinion^{XF} LTC 0485/11
przetwornik 1/3", wysokie parametry, 540 linii TV, PAL, cyfrowa
obróbka sygnału, 12 – 28 VAC/11 – 39 VDC, 45 – 65 Hz

Kamera kolorowa Dinion^{XF} LTC 0485/21
przetwornik 1/3", wysokie parametry, 540 linii TV, NTSC,
cyfrowa obróbka sygnału, 12 – 28 VAC/11 – 39 VDC,
45 – 65 Hz

Kamera kolorowa Dinion^{XF} LTC 0485/51
przetwornik 1/3", wysokie parametry, 540 linii TV, PAL,
cyfrowa obróbka sygnału, 85 – 268 VAC, 45 – 65 Hz

Kamera kolorowa Dinion^{XF} LTC 0485/61
przetwornik 1/3", wysokie parametry, 540 linii TV, NTSC,
cyfrowa obróbka sygnału, 85 – 265 VAC, 45 – 65 Hz

Akcesoria sprzętowe

Obiektyw zmiennoogniskowy LTC 3364/21
1/3", 2,8 – 6 mm, przysłona sterowana napięciem DC,
mocowanie CS, F/1.4 - 200, złącze 4-stykowe

Obiektyw zmiennoogniskowy LTC 3364/31
1/3", 3,5 – 8 mm, przysłona sterowana napięciem DC,
mocowanie CS, F/1.4 - 200, złącze 4-stykowe

Obiektyw zmiennoogniskowy LTC 3364/40
1/3", 2,8 – 12 mm, przysłona sterowana napięciem DC,
mocowanie CS, F/1.4 - 360, złącze 4-stykowe

Obiektyw zmiennoogniskowy LTC 3374/20
1/3", 5 – 50 mm, przysłona sterowana napięciem DC,
mocowanie CS, F/1.4 - 185, złącze 4-stykowe

Obiektyw zoom LTC 3384/21
1/3", 6 – 60 mm, przysłona sterowana napięciem DC,
mocowanie CS, F/1.4 - 360, złącze 4-stykowe

Zasilacz TC 120PS
110-120 VAC/15 VDC, 50/60 Hz, 300mA

Zasilacz TC 220PS
230 VAC/15 VDC, 50 Hz, 10 VA

Zasilacz TC 220PSX-24
230 VAC/20 VAC, 50 Hz, 20 VA

Zasilacz TC 1334
120 VAC/24 VAC, 60 Hz, 30 VA

Opcje oprogramowania

Oprogramowanie konfiguracyjne VP-CFGSFT
do kamer z technologią Bilinx, w zestawie moduł interfejsu
VP-USB

Ameryka Północna i Południowa:

Bosch Security Systems
130 Perinton Parkway
Fairport, Nowy Jork, 14450, USA
Tel.: +1 585 223 4060
+1 (0) 800 289 0096
security.sales@us.bosch.com
http://www.boschsecurity.us

Europa, Bliski Wschód, Afryka:

Bosch Security Systems B.V.
P.O. Box 80002
5600 JB Eindhoven, Holandia
Tel.: +31 (0) 40 27 83955
Fax: +31 (0) 40 27 86668
emea.securitysystems@bosch.com
http://www.boschsecurity.com

Rejon Azji i Pacyfiku:

Bosch Security Systems Pte Ltd
38C Jalan Pemimpin
Singapur 577180
Tel.: +65 6319 3450
Fax: +65 6319 3499
apr.securitysystems@bosch.com
http://www.boschsecurity.com

BOSCH