

# Kamery dualne Dinion<sup>XF</sup> serii LTC 0620



Security Systems



- 15-bitowa, cyfrowa obróbka sygnału
- Doskonała czułość
- Mechanicznie ustawiany filtr podczerwieni zapewniający czułość w zakresie podczerwieni w nocy
- Funkcja XF-Dynamic zapewniająca niezwykle szeroki zakres dynamiki
- Protokół komunikacyjny Bilinx do zdalnej konfiguracji i sterowania
- Ustawienie domyślnej migawki eliminujące rozmycie ruchu
- Cztery obszary wizyjnej detekcji ruchu
- Rozdzielczość 540 linii TV

Wysokiej klasy cyfrowe kamery dualne serii LTC 0620 z przetwornikiem CCD 1/2" zapewniają najwyższą możliwą jakość obrazu nawet w najbardziej niesprzyjających warunkach oświetleniowych. W zależności od poziomu oświetlenia sceny kamera automatycznie przełącza się z trybu kolorowego na monochromatyczny.

Wykorzystując unikalną, 15-bitową technologię obróbki obrazu, kamery zapewniają doskonałą czułość, co wraz z funkcją XF-Dynamic, powiększającą zakres dynamiki, umożliwia uzyskanie ostrzejszego i jeszcze bardziej wyraźnego obrazu, a także niewiarygodnie dokładną reprodukcję kolorów.

Tak jak w przypadku innych kamer Dinion, kamery serii LTC 0620 są gotowe do natychmiastowego użytku. Wystarczy zamontować obiektyw i wyregulować ostrość, a następnie włączyć zasilanie. Do regulacji położenia przetwornika CCD i dołączenia zasilania nie są wymagane żadne narzędzia. Jeśli sytuacja wymaga ręcznej regulacji kamery lub skorzystania ze specjalnych opcji nastaw, z pomocą przychodzi proste w obsłudze menu ekranowe (OSD), sterowane przy użyciu przycisków umieszczonych z boku kamery. Kamera automatycznie wykrywa

zamontowany obiektyw. W prawidłowej regulacji położenia przetwornika CCD pomaga asystent Lens Wizard gwarantujący uzyskanie idealnie ostrych obrazów w każdych warunkach pracy.

## Funkcje

### XF-Dynamic

Automatyczne, cyfrowe przetwarzanie sygnału wizyjnego z rozdzielczością 15-bitową gwarantuje wysoką wierność i optymalne wyświetlenie szczegółów obrazu zarówno w silnie, jak i słabo oświetlonych obszarach sceny.

### Technologia Bilinx

Technologia Bilinx zapewnia 2-kierunkową komunikację z kamerami Dinion, realizowaną wraz z transmisją sygnału wizyjnego. Dzięki technologii Bilinx możliwe jest sprawdzenie stanu, zmiana nastaw kamery, a nawet aktualizacja oprogramowania układowego praktycznie z dowolnego miejsca na kablu koncentrycznym. Technologia ta oznacza skrócenie czasu serwisowania i instalacji, zapewnia dokładniejszą konfigurację i regulację oraz poprawia ogólną sprawność systemu. Komunikacja w technologii Bilinx odbywa się poprzez wizyjny kabel koncentryczny, przez który przesyłane są również sygnały alarmowe oraz komunikaty o stanie, co znakomicie upraszcza obsługę i instalację systemu.

### Wizyjna detekcja ruchu

Wbudowany w kamerę wizyjny detektor ruchu wykorzystuje do pracy maks. 4 całkowicie programowalne obszary z indywidualnymi progami czułości. Zainstalowany detektor zmian pełnej sceny eliminuje fałszywe alarmy spowodowane nagłymi zmianami w natężeniu oświetlenia, spowodowanymi na przykład jego włączeniem lub wyłączeniem. Alarmy mogą być wyświetlane na ekranie monitora, skonfigurowane do zwarcia wyjścia przekaźnikowego kamery oraz przesyłane za pomocą protokołu Bilinx.

### Automatyczny poziom czerni

Funkcja automatycznego poziomu czerni zapewnia polepszenie kontrastu poprzez kompensację obszarów o mniejszym kontraście (np. poświata, mgła, zadymienie).

### Domyślna migawka

Jeśli wymagane jest uzyskanie ostrych konturów szybko poruszających się obiektów przy wystarczająco silnym oświetleniu, w kamerze można ustawić jako domyślną przyspieszoną migawkę, pozwalającą uniknąć rozmazania sceny. Przy spadku poziomu oświetlenia i braku możliwości dokonania innych regulacji, nastawy migawki powracają do wartości standardowych w celu zachowania czułości.

### Kompensacja tła

Dzięki całkowicie programowalnemu obszarowi działania funkcji kompensacji tła oraz regulowanemu poziomowi kompensacji, kamera może zostać w prosty sposób skonfigurowana do pracy w najbardziej nawet wymagających zastosowaniach, takich jak monitoring wejść.

### Asystent Lens Wizard

Kamera automatycznie wykrywa rodzaj zamontowanego obiektywu. Asystent umożliwi ustawienie ostrości obiektywu przy maksymalnym otwarciu przysłony w taki sposób, aby zachować ostrość obrazu w trakcie pełnego, dobowego cyklu pracy. Nie są do tego wymagane żadne specjalne narzędzia ani filtry.

### Programowalne tryby pracy

Kamera obsługuje 3 niezależne tryby pracy. Tryby te są wstępnie ustawione pod kątem typowych zastosowań, jednak możliwe jest również ich całkowite przeprogramowanie w celu dostosowania do indywidualnych wymagań. Przelączenie pomiędzy poszczególnymi trybami może odbywać się za pomocą protokołu komunikacyjnego Bilinx lub zewnętrznego wejścia alarmowego.

### Tryb dualny

Tryb dualny zastosowany w kamerach LTC 0620 zapewnia możliwość widzenia w nocy dzięki zwiększeniu czułości w zakresie podczerwieni. Przejście z trybu kolorowego na monochromatyczny możliwe jest automatycznie poprzez przełączenie filtra podczerwieni po wykryciu odpowiednio niskiego poziomu oświetlenia lub poprzez podanie sygnału na wejście alarmowe. Filtr może być zatem przełączany ręcznie poprzez wejście alarmowe, menu kamery lub interfejs sterujący Bilinx. Dzięki wewnętrznemu czujnikowi podczerwieni zwiększa się stabilność trybu monochromatycznego, co zapobiega przełączaniu na tryb kolorowy w przypadku dominującego oświetlenia w podczerwieni.

### Funkcja SensUp

Dzięki 10-krotnemu wydłużeniu czasu integracji w przetworniku CCD znacząco wzrosła efektywna czułość kamery. Jest to szczególnie użyteczne w sytuacjach, gdzie jedynym oświetleniem sceny jest np. światło księżycy.

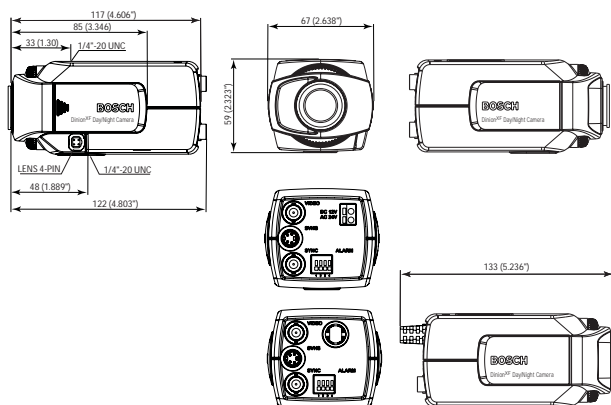
### Elementy zestawu

Ilość	Element
1	Kamera dualna Dinion <sup>XF</sup> serii LTC 0620
1	Pierścień dopasowujący C / CS
1	Zapasowe męskie złącze 4-stykowe obiektywu

### Zgodność

Kompatybilność elektromagnetyczna	
Emisja	EN 55022, Klasa B; FCC Klasa B, Część 15
Odporność	EN 50130-4 Systemy alarmowe, Część 4
Wibracje	Kamera z obiektywem o masie 500 g spełnia normę IEC60068-2-27
Standardy bezpieczeństwa	
EN 60065 (modele /11 i /51)	
UL6500, cUL CAN/CSA E60065-00 (modele /21 i /61)	

### Instalacja i konfiguracja



### Wymiary

Dane techniczne	
Parametry elektryczne	
Model	Napięcie znamionowe
LTC 0620/11	12 – 28 VAC 11 – 39 VDC
LTC 0620/21	12 – 28 VAC 11 – 39 VDC
LTC 0620/51	85 – 265 VAC
LTC 0620/61	85 – 265 VAC
Pobór prądu	4 W
Przetwornik obrazu	CCD 1/2" z wybieraniem międzyliniowym
Aktywne elementy obrazu	
Model PAL	752 x 582
Model NTSC	768 x 492
Czułość (3200 K)	
Czułość (pełen obraz) <sup>1)</sup>	1,4 lx
Czułość 50 IRE <sup>1)</sup>	0,31 lx / 0,052 lx (tryb monochromatyczny)
Minimalne oświetlenie sceny <sup>1)</sup>	0,18 lx / 0,024 lx (tryb monochromatyczny)
Minimalne oświetlenie sceny z funkcją Sens Up	0,018 lx / 0,0024 lx (tryb monochromatyczny)
Rozdzielczość pozioma	540 linii TV
Stosunek sygnał / szum	>50 dB
Wyjście wizyjne	1 Vpp, 75 Ω
Wyjście Y/C	Y: 1,0 Vpp / C: 0,3 Vpp
Synchronizacja	wewnętrzna, siecią zasilającą, sygnałem HV lub Genlock (Burst lock)
Migawka	automatyczna (1/60 (1/50) – 1/500000), stała, bez migotania, domyślna
Podniesienie czułości	wyłączone, automatyczne – ciągle maks. 10x
Automatyczny poziom czerni	włączony, wyłączony
Zakres dynamiki	zwiększenie zakresu dynamiki maks. 32x
Dynamiczna redukcja szumów	automatyczna, wyłączona
Regulacja konturów	regulowany poziom zwiększenia ostrości
Kompensacja tła	wyłączona, wybór obszaru działania i regulacja poziomu
Wzmocnienie	automatyczne (poziom maks. 28 dB) lub stały poziom
Mocowanie obiektywu	CS (maks. występ 5 mm)
Balans bieli:	ATW (2500 – 10000 K), AWB względem stałego poziomu, ręczny
Wizyjna detekcja ruchu	4 obszary, regulowana czułość
Wyjście alarmowe	wizyjna detekcja ruchu lub protokół Bilinx
Wejście alarmowe (TTL)	przełączane, znam. +5 V, maks. +40 VDC
Alarmowe wyjście przekaźnikowe	maks. 30 VAC lub +40 VDC, maks. obciążenie ciągłe 0,5 A, 10 VA
Wejście zewnętrznego źródła synchronizacji	75 Ω lub wysoka impedancja

Parametry elektryczne	
Kompensacja kabla	maks. dł. kabla koncentrycznego 1000 m bez zewnętrznych wzmacniaczy (automatyczna konfiguracja nastaw w połączeniu z komunikacją po kablu koncentrycznym)
ID kamery	maks. 16 znaków, wybór pozycji wyświetlania
Rodzaje obiektywów	automatyczne wykrywanie – przysłona sterowana ręcznie, napięciem DC lub sygnałem wizyjnym z nadrzędnym sterowaniem przysłony napięciem DC: maks. 50 mA Przysłona sterowana napięciem DC: 11,5 ± 0,5 VDC, maks. 50 mA
Zdalne sterowanie	dwukierunkowa komunikacja Bilinx

1) F/1.2, współczynnik odbicia 89%, funkcja SenseUp wyłączona

Parametry mechaniczne	
Wymiary	59 (wys.) x 67 (szer.) x 122 (dł.) mm, bez obiektywu
Masa	450 g bez obiektywu
Mocowanie kamery	dół (izolowane) i góra, gwint 1/4"-20
Sterowanie	menu OSD i przyciski

Parametry środowiskowe	
Temperatura pracy	-20 °C do +50 °C
Temperatura przechowywania	-25 °C do +70 °C
Wilgotność względna	20% do 93%
Wilgotność względna przechowywania	maks. 98%

#### Informacje do zamówień

##### Model i opis

Kamera dualna Dinion<sup>XF</sup> LTC 0620/11

obiektyw 1/2", wysokie parametry, 540 linii TV,  
cyfrowa obróbka sygnału, 12 – 28 VAC/11 – 39 VDC,  
45 – 65 Hz

Kamera dualna Dinion<sup>XF</sup> LTC 0620/21

obiektyw 1/2", wysokie parametry, 540 linii TV,  
cyfrowa obróbka sygnału, 12 – 28 VAC/11 – 39 VDC,  
45 – 65 Hz

Kamera dualna Dinion<sup>XF</sup> LTC 0620/51

przetwornik 1/2", wysokie parametry, 540 linii TV,  
cyfrowa obróbka sygnału, 85 – 265 VAC, 45 – 65 Hz

Kamera dualna Dinion<sup>XF</sup> LTC 0620/61

przetwornik 1/2", wysokie parametry, 540 linii TV,  
cyfrowa obróbka sygnału, 85 – 265 VAC, 45 – 65 Hz

##### Akcesoria sprzętowe

Obiektyw zmiennoogniskowy LTC 3764/20

1/2", 4 – 12 mm, regulacja przysłony napięciem DC,  
mocowanie C, F/1.2-360, złącze 4-stykowe

Obiektyw zmiennoogniskowy LTC 3774/30

1/2", 10 – 40 mm, regulacja przysłony napięciem DC,  
mocowanie C, F/1.4-360, złącze 4-stykowe

Obiektyw zmiennoogniskowy LTC 3783/50

1/2", 8,5 – 85 mm, regulacja przysłony sygnałem wizyjnym,  
mocowanie C, F/1.6-360, złącze 4-stykowe

Obiektyw zmiennoogniskowy LTC 3793/50

1/2", 8 – 144 mm, regulacja przysłony sygnałem wizyjnym,  
mocowanie C, F/1.6-360, złącze 4-stykowe

Zasilacz TC 120PS

110-120 VAC/15 VDC, 50/60 Hz, 300mA

Zasilacz TC 220PS

230 VAC/15 VDC, 50 Hz, 10 VA

Zasilacz TC 220PSX-24

230 VAC/20 VAC, 50 Hz, 20 VA

Zasilacz TC 1334

120 VAC/24 VAC, 60 Hz, 30 VA

##### Opcje oprogramowania

Oprogramowanie konfiguracyjne VP-CFGSFT

do kamer z technologią Bilinx, w zestawie moduł interfejsu  
VP-USB

##### Ameryka Północna i Południowa:

Bosch Security Systems  
130 Perinton Parkway  
Fairport, Nowy Jork, 14450, USA  
Tel.: +1 585 223 4060  
+1 (0) 800 289 0096  
security.sales@us.bosch.com  
<http://www.boschsecurity.us>

##### Europa, Bliski Wschód, Afryka:

Bosch Security Systems B.V.  
P.O. Box 80002  
5600 JB Eindhoven, Holandia  
Tel.: +31 (0) 40 27 83955  
Fax: +31 (0) 40 27 86668  
emea.securitysystems@bosch.com  
<http://www.boschsecurity.com>

##### Rejon Azji i Pacyfiku:

Bosch Security Systems Pte Ltd  
38C Jalan Pemimpin  
Singapur 577180  
Tel.: +65 6319 3450  
Fax: +65 6319 3499  
apr.securitysystems@bosch.com  
<http://www.boschsecurity.com>

# BOSCH