

Obudowy kamer do zastosowań zewnętrznych HSG 9583



Security Systems



- Ochrona zestawu kamera / obiektyw o długości do 262 mm
- Łatwa instalacja i konfiguracja kamery dzięki odchylanej pokrywie
- Stopień ochrony NEMA-3R, IP55
- Konstrukcja aluminiowa wraz z elementami wykonanymi z wytrzymałego tworzywa polimerowego
- Osłona przeciwsłoneczna
- Możliwość przeprowadzenia okablowania przez podstawę montażową i tylną część obudowy
- Zabezpieczenie antysabotażowe

Obudowy serii HSG 9583 przeznaczone do zastosowań zewnętrznych wyróżniają się eleganckim i nowoczesnym wzornictwem. Urządzenia te całkowicie spełniają oczekiwania klientów wymagających obudów o atrakcyjnym wyglądzie, konkurencyjnej cenie, jak również łatwych w montażu. Obudowy mieszczą kamery zasilane napięciem 24 VAC, 115 VAC, 230 VAC, dzięki czemu mogą być wykorzystywane w szerokim zakresie zastosowań.

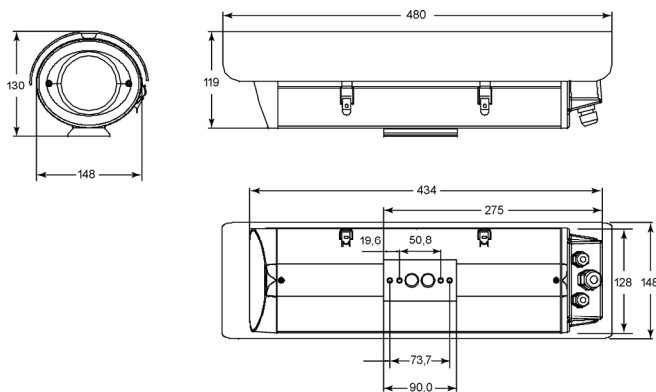
Unikalna konstrukcja obudów z pokrywą otwieraną na bok umożliwia szybki montaż kamery i obiektywu, a także pozwala na dostęp i regulację kamery oraz obiektywu w miejscu montażu obudowy. Kabel zasilający, wizyjny oraz sterowania obiektywem można przeprowadzić przez wodoszczelne przepusty w dolnej, tylnej części obudowy. Aby jeszcze lepiej uporządkować kable, istnieje możliwość przeprowadzenia ich przez podstawę montażową. Otwory mocujące w podstawie umożliwiają montaż obudów na głowicach uchylno-obrotowych, głowicach regulowanych oraz różnorodnych wysięgnikach ściennych.

Zewnętrzne 4-stykowe złącze zasilające oraz złącze wizyjne BNC umieszczone w tylnej części obudowy są również dostępne w modelach przeznaczonych do zasilania napięciem 24 VAC i 230 VAC. Obudowy o aluminiowej konstrukcji są oferowane z fabrycznie zamontowanym grzejnikiem i wentylatorem. W przypadku niskich temperatur do -40°C grzejnik utrzymuje temperaturę wewnątrz obudowy na stałym poziomie. W połączeniu z wentylatorem grzejnik ogranicza zaparowanie szyby w przypadku środowiska o dużej wilgotności oraz rozszerza zakres temperatur pracy. We wszystkich modelach do zastosowań zewnętrznych montowane są osłony przeciwsłoneczne.

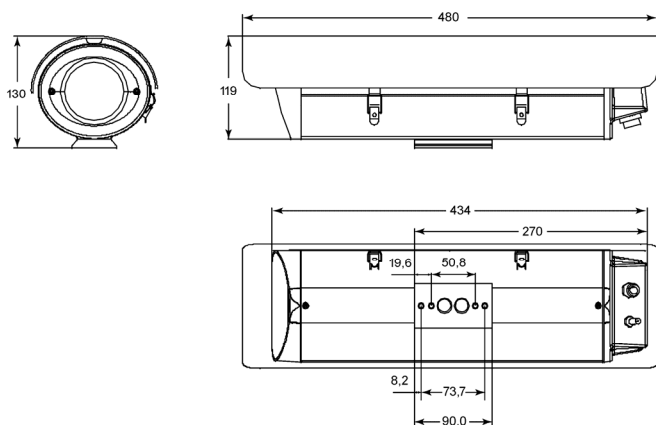
Wszystkie modele obudów są przystosowane do instalacji kamer serii Dinion z zamocowanym obiektywem stałoogniskowym lub zmiennoogniskowym o napędzie silnikowym z maksymalnym zoomem 15x. Aby zwiększyć poziom bezpieczeństwa, z obudowami dostarczane są specjalne śruby blokujące zawiasy chroniące kamerę przed dostępem osób niepowołanych.

Dzięki nowoczesnej budowie oraz stopniach ochrony NEMA-3R i IP55, obudowy kamer serii HSG 9583 są optymalnym rozwiązaniem do zabezpieczenia kamer przed wszelkimi uszkodzeniami.

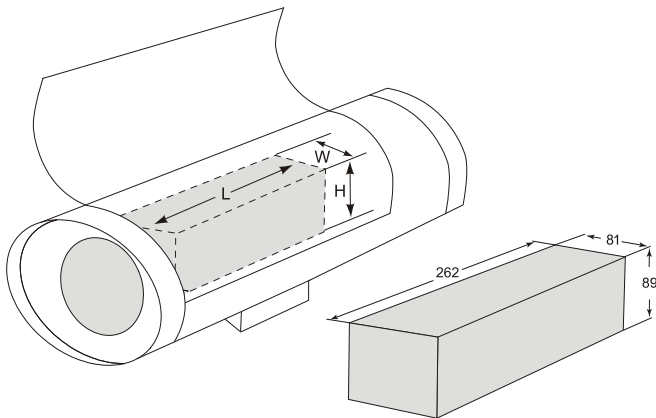
Uwagi dotyczące instalacji i konfiguracji



Obudowa do zastosowań wewnętrznych HSG 9583/20/21/50/51/61



Obudowa do zastosowań wewnętrznych HSG 9583/20/22/52/53



Maksymalna wewnętrzna przestrzeń użytkowa wszystkich modeli
(na podstawie wymiarów zestawu kamera / obiektyw)

Uwaga:

Powyższe wymiary zawierają tolerancję uwzględniającą przestrzeń niezbędną dla złączy oraz okablowania.

Dane techniczne

Parametry elektryczne i mechaniczne

Przepusty kablowe i złącza

HSG 9583/00, /20, /21, /50, /51, /61 3 przepusty wodoszczelne w tylnej części obudowy; dwa z nich umożliwiają przeprowadzenie kabli o dopuszczalnej średnicy 4,0 – 7,0 mm, jeden – kabli o dopuszczalnej średnicy 6,5 – 10,5 mm; 2 przepusty wodoszczelne w podstawie obudowy; dopuszczalne średnice kabli 4,0 – 7,0 mm

HSG 9583/22, /52, /53 4-stykowe złącze zasilające w tylnej części obudowy, złącze wizyjne BNC w tylnej części obudowy

Szyba

o grubości 3 mm

Montaż obudowy

4 otwory gwintowane 1/4-20; jedna para otworów w odległości 50,8 mm od siebie, druga para w odległości 73,7 mm; do montażu wymagane są tylko 2 otwory

Montaż kamery

wyjmowany wspornik kamery / obiektywu, montowany przy użyciu 2 śrub

Konstrukcja

obudowa aluminiowa, pokrywa przednia i tylna polimerowa odporna na promieniowanie ultrafioletowe, uszczelka neoprenowa, osprzęt ze stali nierdzewnej

Zabezpieczenie antysabotażowe

śruby z zabezpieczeniem antysabotażowym blokujące klamry

Wykończenie

kolor szary

Wymiary

p. rysunek

Masa

HSG 9583/20, /50, /52 2,8 kg

HSG 9583/21, /22, /51, /53, /61 2,9 kg

Parametry środowiskowe

Temperatura pracy z grzejnikiem i wentylatorem:

z obiektywem stałoogniskowym:
przy temperaturze otoczenia $-40 \div +50^{\circ}\text{C}$
temperatura wewnątrz obudowy wynosi $-20 \div +55^{\circ}\text{C}$;

z obiektywem zmiannoogniskowym:
przy temperaturze otoczenia $-30 \div +50^{\circ}\text{C}$
temperatura wewnątrz obudowy wynosi $-10 \div +55^{\circ}\text{C}$

Stopień ochrony

IP55, NEMA-3R

Zgodność

Standardy bezpieczeństwa

CE, UL, CSA, EN, IEC

Dostępne modele obudów do kamer serii HSG 9583

	HSG 9583/20	HSG 9583/21	HSG 9583/22	HSG 9583/50	HSG 9583/51	HSG 9583/52
Typ	Modele zewnętrzne	Modele zewnętrzne	Modele zewnętrzne	Modele zewnętrzne	Modele zewnętrzne	Modele zewnętrzne
Zainstalowane akcesoria	Htr, SS	Htr, Blr, SS	Htr, Blr, SS	Htr, SS	Htr, Blr, SS	Htr, SS
Napięcie zasilania / pobór mocy	24 VAC / 30 W	24 VAC / 35 W	24 VAC / 35 W	230 VAC / 30 W	230 VAC / 35 W	230 VAC / 30 W
Napięcie zasilania zastosowanej kamery	24 VAC	24 VAC	24 VAC	230 VAC	230 VAC	230 VAC
Maksymalne wymiary zestawu kamera / obiektyw	81 (szer.) x 89 (wys.) x 262 (dł.)	81 (szer.) x 89 (wys.) x 262 (dł.)	81 (szer.) x 89 (wys.) x 262 (dł.)	81 (szer.) x 89 (wys.) x 262 (dł.)	81 (szer.) x 89 (wys.) x 262 (dł.)	81 (szer.) x 89 (wys.) x 262 (dł.)

Dostępne modele obudów do kamer serii HSG 9583

	HSG 9583/53	HSG 9583/61				
Typ	Modele zewnętrzne	Modele zewnętrzne				
Zainstalowane akcesoria	Htr, Blr, SS	Htr, Blr, SS				
Napięcie zasilania / pobór mocy	230 VAC / 30 W	115 VAC / 35 W				
Napięcie zasilania zastosowanej kamery	230 VAC	115 VAC				
Maksymalne wymiary zestawu kamera / obiektyw	81 (szer.) x 89 (wys.) x 262 (dł.)	81 (szer.) x 89 (wys.) x 262 (dł.)				

Objaśnienia do wiersza **Zainstalowane akcesoria**: Htr – grzejnik, Blr – wentylator, SS – osłona przeciwsłoneczna.

Informacje do zamówień

Model i opis

HSG 9583/20 Obudowa do zastosowań zewnętrznych do zestawów kamera / obiektyw o maks. dł. 262 mm, 24 VAC, 50 / 60 Hz, grzejnik, osłona przeciwsłoneczna, okablowanie przelotowe

HSG 9583/21 Obudowa do zastosowań zewnętrznych do zestawów kamera / obiektyw o maks. dł. 262 mm, 24 VAC, 50 / 60 Hz, grzejnik, wentylator, osłona przeciwsłoneczna, okablowanie przelotowe

HSG 9583/22 Obudowa do zastosowań zewnętrznych do zestawów kamera / obiektyw o maks. dł. 262 mm, 24 VAC, 50 / 60 Hz, grzejnik, wentylator, osłona przeciwsłoneczna, okablowanie przelotowe, zewnętrzne złącze BNC i wewnętrzne złącze zasilające

HSG 9583/50 Obudowa do zastosowań zewnętrznych do zestawów kamera / obiektyw o maks. dł. 262 mm, 230 VAC, 50 / 60 Hz, grzejnik, osłona przeciwsłoneczna, okablowanie przelotowe

HSG 9583/51 Obudowa do zastosowań zewnętrznych do zestawów kamera / obiektyw o maks. dł. 262 mm, 230 VAC, 50 / 60 Hz, grzejnik, wentylator, osłona przeciwsłoneczna, okablowanie przelotowe

HSG 9583/52 Obudowa do zastosowań zewnętrznych do zestawów kamera / obiektyw o maks. dł. 262 mm, 230 VAC, 50 / 60 Hz, grzejnik, osłona przeciwsłoneczna, okablowanie przelotowe, zewnętrzne złącze BNC i wewnętrzne złącze zasilające

HSG 9583/53 Obudowa do zastosowań zewnętrznych do zestawów kamera / obiektyw o maks. dł. 262 mm, 230 VAC, 50 / 60 Hz, grzejnik, wentylator, osłona przeciwsłoneczna, okablowanie przelotowe, zewnętrzne złącze BNC i wewnętrzne złącze zasilające

HSG 9583/61 Obudowa do zastosowań zewnętrznych do zestawów kamera / obiektyw o maks. dł. 262 mm, 115 VAC, 60 Hz, grzejnik, wentylator, osłona przeciwsłoneczna, okablowanie przelotowe

Akcesoria

LTC 9215/00 Wysięgnik
wysięgnik ścienny do obudów LTC / HSG 948x i HSG 9583

LTC 9215/00S Wysięgnik
krótki wysięgnik ścienny do obudów LTC / HSG 948x i HSG 9583

LTC 9219/01 Wysięgnik typu J
wysięgnik typu J z przepustem na kabel do obudów LTC / HSG 948x i HSG 9583

HAC-TAMP-01 Tamper
do obudów serii HSG 9583/xx

Robert Bosch Sp. z o.o.
ul. Poleczki 3
02-822 Warszawa
Tel.: (+48 22) 715 41 00 / 01
Fax: (+48 22) 715 41 05 / 06
E-mail: securitysystems@pl.bosch.com
www.boschsecurity.pl