

**NOWOŚĆ:**  
większa pojemność,  
maksymalna ochrona  
DataPlus+ firmy Chubb safes  
to najnowsza generacja szaf  
ognioodpornych na nośniki  
magnetyczne i optyczne



# DataPlus+

OCHRONA NOŚNIKÓW CYFROWYCH PRZED OGNIEM

## Podstawowe dane

- DataPlus+ legitymują się 2-godzinną odpornością ogniową zgodnie ze standardem ECB-S klasa S 120DIS.
- Seria szaf obejmuje 5 modeli o pojemnościach od 115 do 577 litrów.
- DataPlus+ wyposażone są w system rygli doskonale zabezpieczający przed nieuprawnionym dostępem.
- Szafy posiadają tzw. zamknięcie paniki - w przypadku pożaru mocno pchnięte drzwi zatrzaszczą się automatycznie.
- Materiały termochłonne nowej generacji sprawiają, że szafy są lżejsze, co ułatwia instalację.
- Bogaty wybór akcesoriów wyposażenia wnętrza, pozwala na maksymalne wykorzystanie przestrzeni wewnętrznej.
- Standardowo szafy posiadają wysokiej klasy zamek kluczowy. Opcjonalnie w szafach można zainstalować zamek szyfrowy lub elektroniczny.



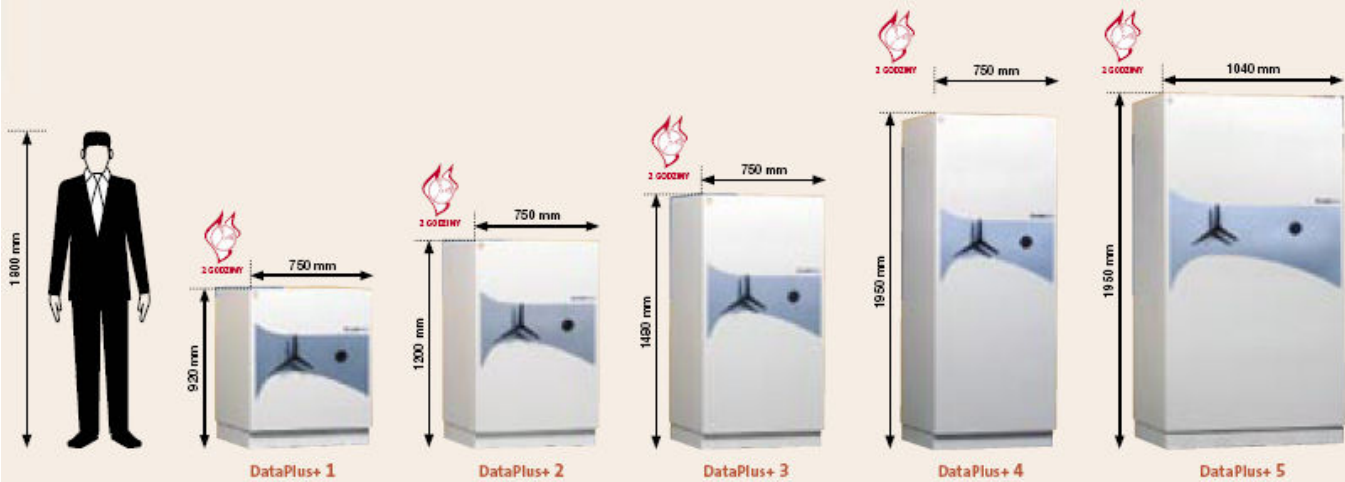
**Chubb safes**  
Trusted the world over.

OCHRONA  
DANYCH

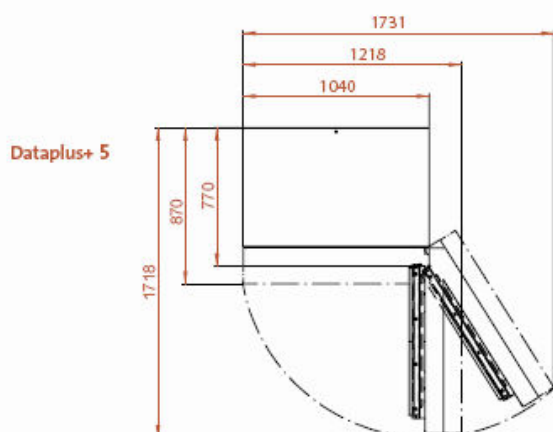
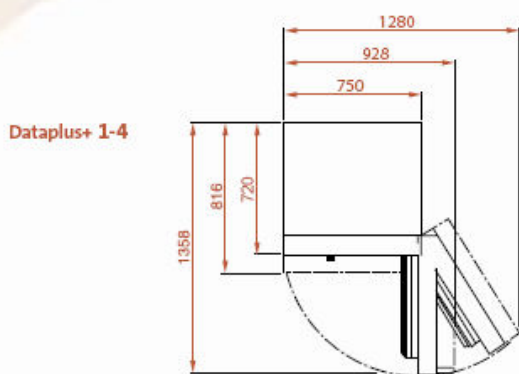
## Specyfikacja techniczna

Model	Wymiary zewnętrzne (mm)			Wymiary wewnętrzne (mm)			Pojemność (l)	Waga (kg)
	Wysokość	Szerokość	Głębokość*	Wysokość	Szerokość	Głębokość		
DataPlus+ 1	920	750	720	570	490	400	115	318
DataPlus+ 2	1200	750	720	850	490	400	171	395
DataPlus+ 3	1480	750	720	1130	490	400	227	495
DataPlus+ 4	1950	750	720	1580	490	400	316	645
DataPlus+ 5	1950	1040	770	1580	780	460	577	865

\* należy dodać 60 mm na klamkę



## Instalacja



## Zamki

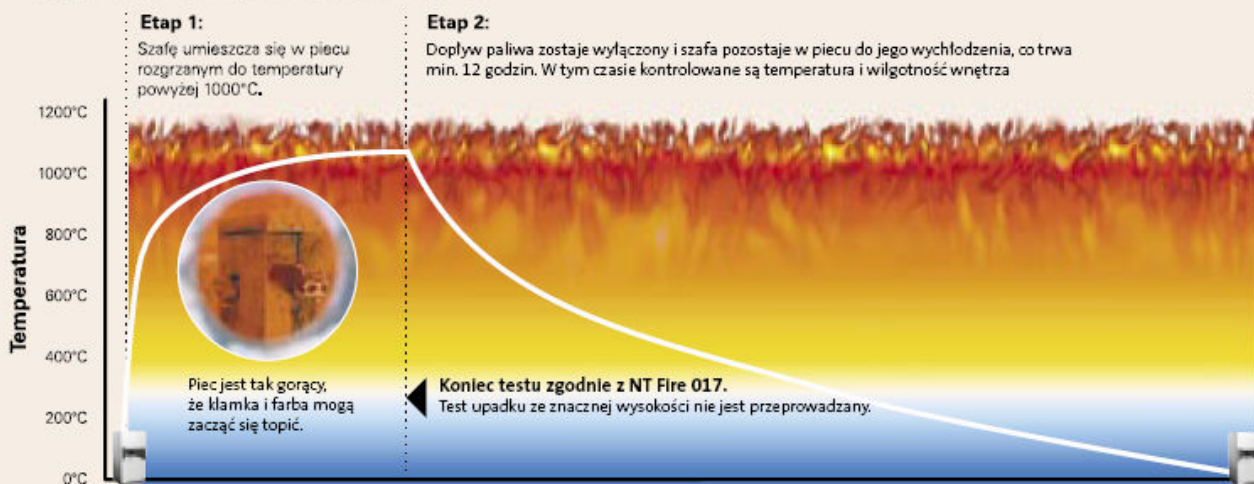


zamek kluczowy



zamek elektroniczny

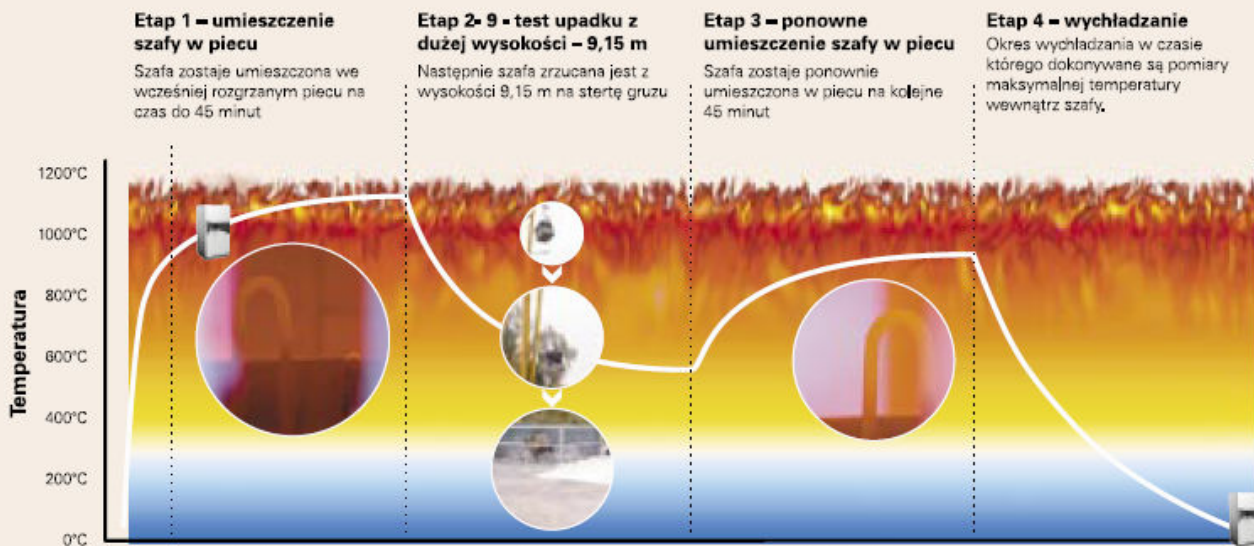
**Część 1: EN1047-1, UL -72 oraz NT Fire 017**



Czas 60/120 min.

Ponieważ szafa jest wystawiona na działanie wysokich temperatur przez dłuższy czas, badanie może trwać nawet do 24 godzin

**Część 2: EN1047-1, UL -72**



Czas 22,5 / 45 min.

20 min.

22,5 / 45 min.

Ponieważ szafa jest wystawiona na działanie wysokich temperatur przez dłuższy czas, badanie może trwać nawet do 24 godzin

**Skutki pożaru**

Wyobraź sobie, co zostałyby z Twoich danych, gdyby nie były przechowywane w szafie ognioodpornej. Poniżej prezentujemy stopień zniszczeń spowodowanych przez działanie ognia.



*Chubb Safes gwarantuje najwyższą jakość swoich produktów w zakresie wytrzymałości ogniowej i odpowiednią ochronę składowanych nośników magnetycznych i optycznych.*

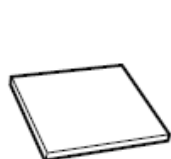


Po pożarze blura

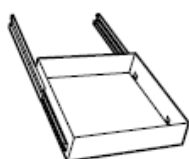
## Pojemność szaf dla różnych typów nośników

Rodzaj nośnika	Wymiary w (mm)	Ilość nośników (półka)		Model									
		DataPlus+ 1-4	DataPlus+ 5	DataPlus+ 1		DataPlus+ 2		DataPlus+ 3		DataPlus+ 4		DataPlus+ 5	
				Ilość półek	Max.ilość nośników	Ilość półek	Max.ilość nośników	Ilość półek	Max.ilość nośników	Ilość półek	Max.ilość nośników	Ilość półek	Max.ilość nośników
<b>Dyski magnetyczne:</b>													
Taśmy DLT	110 x 112 x 30	48	94	4	192	7	336	9	432	13	624	13	1222
Taśmy LTD	110 x 112 x 30	48	94	4	192	7	336	9	432	13	624	13	1222
DDS 4 mm	80 x 58 x 16	124	239	8	992	12	1488	16	1984	22	2728	22	5258
DDS 8mm	102 x 68 x 20	79	148	7	553	10	790	14	1106	19	1501	19	2812
Taśmy DAT	80 x 60 x 15	134	260	8	1072	12	1608	16	2144	22	2948	22	5720
Data Cartridges 3,5"	96 x 100 x 12	144	274	5	720	7	1008	10	1440	14	2016	14	3836
Data Cartridges 5,25"	141 x 159 x 17	69	130	3	207	4	276	6	414	9	621	9	1170
AIT Data Cartridge (Sony)	67 x 112 x 21	108	216	4	432	7	756	9	972	13	1404	13	2808
Travan Data Cartridge (Sony)	78 x 100 x 19	100	212	5	500	7	700	10	1000	14	1400	14	2968
On Stream ADR (Verbatim)	129 x 95 x 15	89	162	5	445	7	623	10	890	14	1246	14	2268
SLR / MLR 5,25" (Imation)	116 x 161 x 21	54	126	3	162	4	216	6	324	9	486	9	1134
PD Cartridge (Fuji)	135 x 124 x 8	153	227	4	612	6	918	8	1224	12	1836	12	2724
IBM 3480 / 3490	127 x 110 x 25	51	99	4	204	7	357	9	459	13	663	13	1287
<b>Dyski optyczne i magnetyczne:</b>													
CD / DVD (R, RW and RAM)	142 x 124 x 10	117	225	4	468	6	702	8	936	12	1404	12	2700
Diskette 3 (Floppy Disc)	94 x 90 x 3,0	596	1124	5	2980	8	4768	11	6556	15	8940	15	16860
Optical Disc 3,5	94 x 90 x 6	296	560	5	1480	8	2368	11	3256	15	4440	15	8400
Optical Disc 5,25	135 x 153 x 11	112	214	3	336	5	560	6	672	9	1008	9	1926
ZIP Disk Media	103 x 104 x 12	135	256	5	675	7	945	10	1350	14	1890	14	3584
MO - R/W (Magneto Optical Disk)	157 x 143 x 16	62	122	3	186	5	310	7	434	10	620	10	1220

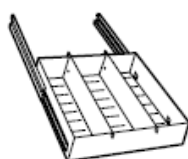
## Wyposażenie wnętrza



Półka stała



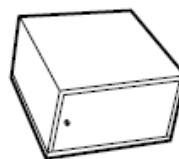
Półka wysuwana



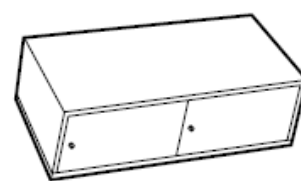
Półka wysuwana z przegródkami



Półka stała na akta wiszące



Skrytka zamykana



Skrytka dwudrzwiowa (DataPlus+ 5)

Autoryzowany dealer:

**Chubb safes**  
Trusted the world over.

\*Chubb is a registered trademark owned by Chubb plc and used under license