

SECURAL

PRZEDSIĘBIORSTWO TECHNICZNO-HANDLOWE

41-205 Sosnowiec, ul. Pułaskiego 4

Telefon /fax: +48 32 291 86 17

+48 32 291 88 10

e-mail: info@secural.com.pl

Instrukcja Obsługi



Rozdzielacz RS-485/ BiPhase

1.OPIS PRODUKTU

Rozdzielacz firmy Secural został zaprojektowany by powielić strumień danych w standardzie Allegiant BiPhase lub RS-485 na sześć oddzielnych strumieni przy gwiazdziej architekturze systemu.

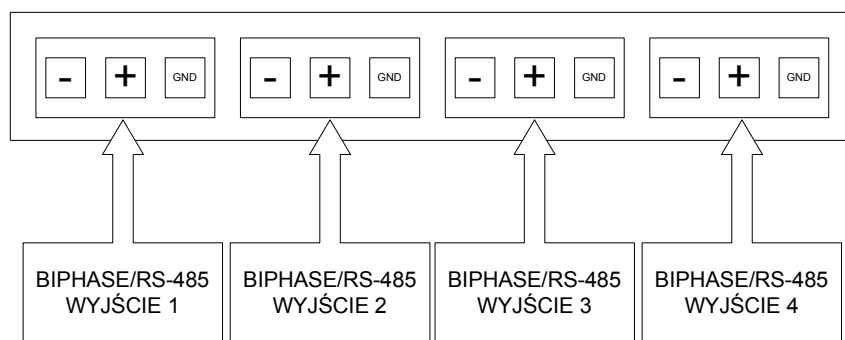
2.SPECYFIKACJA

| | |
|-----------------------------|---------------------------------------|
| ROZMIAR: | 92x66x28 mm |
| ZASILANIE: | 9 - 24 Volt AC lub DC, 100mA |
| WEJSCIE RS-485/BIPHASE: | Złącze śrubowe rozłączane trójstykowe |
| WYJSCIA RS-485/BIPHASE 1-6: | Złącze śrubowe rozłączane trójstykowe |

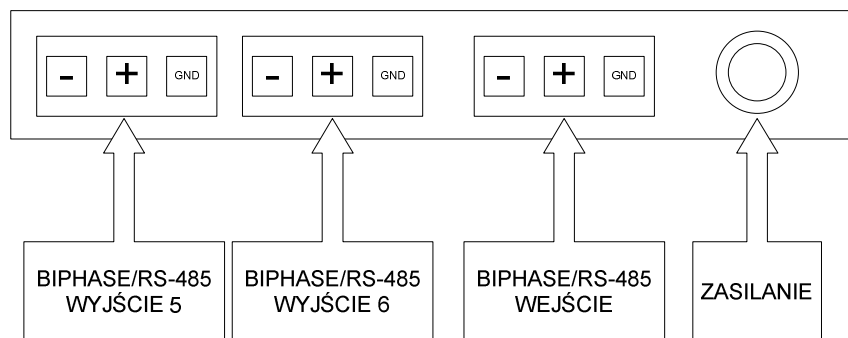
3.INSTALACJA I ZASILANIE

Instalacja konwertera RS-232/485 do BiPhase wymaga podłączenia przewodów wejściowych i wyjściowych do urządzenia. Prawidłowe podłączenie przedstawione jest na poniższych rysunkach. Urządzenie wymaga zasilania 9-24 V 100mA, AC lub DC.

PANEL PRZEDNI

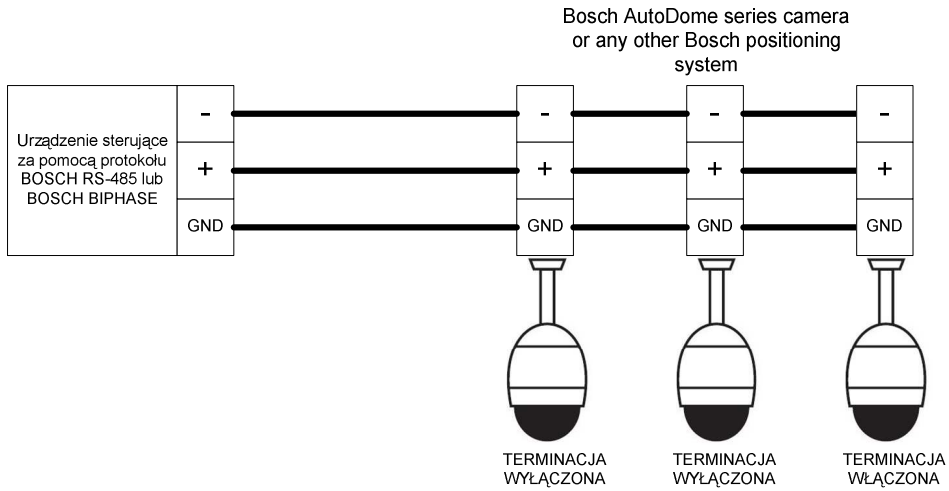


PANEL TYLNI

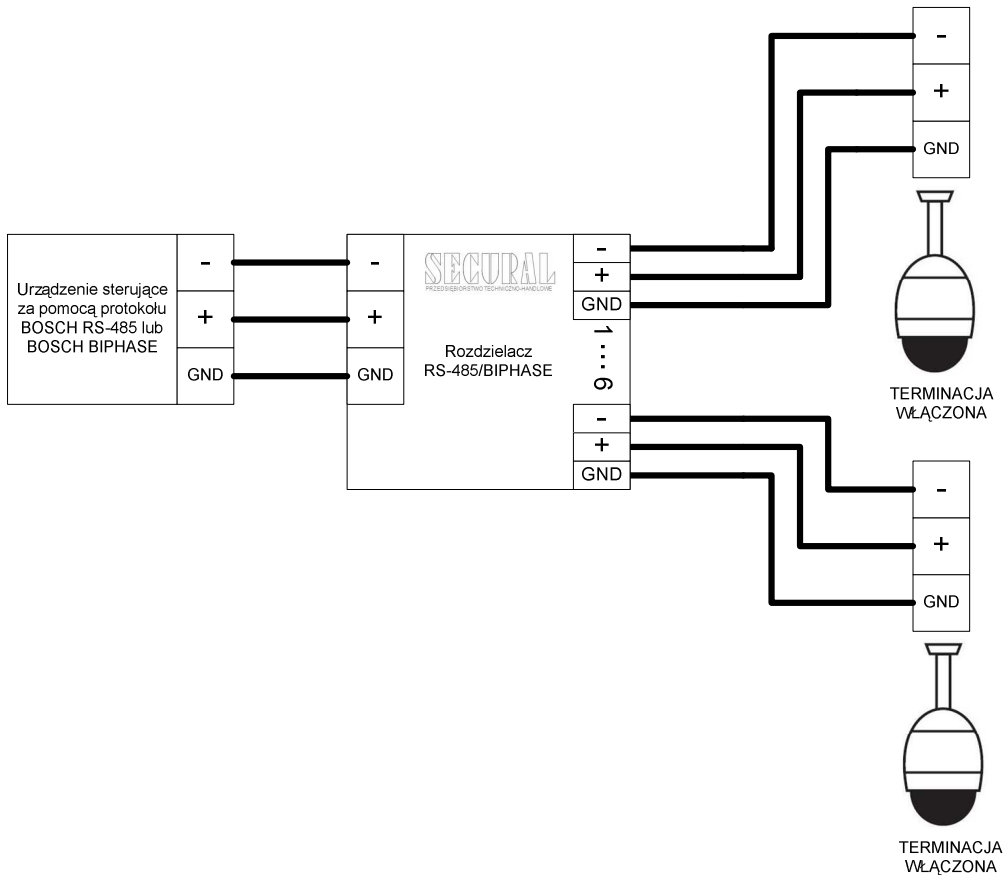


4. TYPOWA KONFIGURACJA

TOPOLOGIA ŁAŃCUCHA



TOPOLOGIA GWIAZDY



5.UŻYTKOWANIE

Działanie rozdzielacza RS-485/BiPhase jest transparentne dla urządzeń CCTV. Urządzenie nie wprowadza żadnych zmian w kodzie transmisyjnym. Urządzenie powiela strumień danych z wejścia i przekazuje go na wszystkie wyjścia równolegle. Każde wyjście posiada własny nadajnik linii.