

Centrale alarmowe

INTEGRA

Wersja programowa 1.00

Satel 
GDAŃSK

INSTRUKCJA INSTALATORA





OSTRZEŻENIA

Ze względów bezpieczeństwa system alarmowy powinien być instalowany przez wykwalifikowanych specjalistów.

Aby uniknąć ryzyka porażenia elektrycznego należy przed przystąpieniem do montażu zapoznać się z powyższą instrukcją, czynności połączeniowe należy wykonywać bez podłączonego zasilania.

Centrala współpracuje tylko z **analogowymi łączami abonentkimi**. Podłączenie obwodu telefonicznego bezpośrednio do sieci cyfrowej (np. ISDN) powoduje zniszczenie urządzenia.

W skład systemu alarmowego wchodzić mogą urządzenia stwarzające niebezpieczeństwo, w związku z czym komponenty powinny być przechowywane w sposób uniemożliwiający dostęp do nich osobom nieupoważnionym.

W wypadku wykonywania czynności serwisowych polegających na wymianie bezpieczników, czynność powyższą należy wykonywać przy odłączonym napięciu zasilania. Należy stosować wyłącznie bezpieczniki o identycznych parametrach jak oryginalne.

Zaleca się używanie obudów i zasilaczy przewidzianych do użytkowania przez producenta.

Nie wolno ingerować w konstrukcję, bądź przeprowadzać samodzielnych napraw. Dotyczy to w szczególności dokonywania wymiany zespołów i elementów.

UWAGA!

Niedopuszczalne jest podłączanie do centrali całkowicie rozładowanego akumulatora (napięcie na zaciskach akumulatora bez podłączonego obciążenia mniejsze od 11V). Aby uniknąć uszkodzenia sprzętu, mocno rozładowany bądź nigdy nie używany akumulator należy wstępnie doładować odpowiednią ładowarką.

Używane w systemach alarmowych akumulatory zawierają ołów. Zużytych akumulatorów nie wolno wyrzucać, należy z nimi postępować w sposób zgodny z obowiązującymi przepisami (Dyrektywy Unii Europejskiej 91/157/EEC i 93/86/EEC).

SPIS TREŚCI

1. INFORMACJE WSTĘPNE	3
2. OGÓLNA CHARAKTERYSTYKA CENTRAL	3
3. ELEMENTY SYSTEMU	4
3.1 PŁYTY GŁÓWNE	5
3.2 MANIPULATOR LCD INTEGRA	6
3.3 TABLICA SYNOPTYCZNA	6
3.4 KLAWIATURA STREFOWA INTEGRA	6
3.5 ZAMEK SZYFROWY	7
3.6 EKSPANDER CZYTNIKÓW KART ZBLIŻENIOWYCH LUB „PASTYLEK DALLAS” (TRANSPONDER)	7
3.7 EKSPANDER WEJŚĆ	7
3.8 EKSPANDER WYJŚĆ	7
3.9 EKSPANDER WEJŚĆ Z ZASILACZEM	7
3.10 EKSPANDER WYJŚĆ Z ZASILACZEM	7
3.11 EKSPANDER WEJŚĆ ADRESOWALNYCH	8
3.12 EKSPANDER SYNTEZERÓW MOWY	9
4. OPIS FUNKCJONALNY	9
4.1 PARTYCJE	9
4.2 STREFY	10
4.3 WEJŚCIA	13
4.3.1 Identyfikacja i numeracja wejść w systemie	13
4.3.2 Parametry	14
4.3.3 Opcje	15
4.3.4 Typ reakcji (Typ wejścia centrali)	16
4.4 WYJŚCIA	19
4.4.1 Parametry	20
4.4.2 Opcje	20
4.4.3 Źródło wyzwalań wyjścia	21
4.4.4 Dostępność kasowania	21
4.4.5 Typ wyjścia	21
4.5 HASŁA I UŻYTKOWNICY	26
4.6 PREFIKSY	26
4.7 MONITOROWANIE	27
4.8 POWIADAMIANIE	30
4.9 ODPOWIADANIE NA TELEFON	32
4.9.1 Sterowanie przez telefon	32
4.10 STEROWANIE WYJŚCIAMI Z MANIPULATORA	33
4.11 PROGRAMOWANIE ZDALNE	33
4.12 „STARTER” CENTRALI	34
5. MONTAŻ CENTRALI	35
5.1 PODŁĄCZENIE ZASILANIA	38
5.1.1 Opis połączeń elektrycznych	39
5.1.2 Procedura startu zasilania centrali	39
5.2 PODŁĄCZENIE MANIPULATORÓW	40
5.3 PODŁĄCZENIE MODUŁÓW ROZSZERZAJĄCYCH	46
5.4 PODŁĄCZENIE CZUJEK	48
5.5 PODŁĄCZENIE SYGNALIZATORÓW	50
5.6 PODŁĄCZENIE LINII TELEFONICZNEJ	51
5.7 PODŁĄCZENIE SYNTEZERÓW MOWY	52
5.8 PODŁĄCZENIE DRUKARKI	52
5.9 PODŁĄCZENIE KOMPUTERA SERWISU	53
5.10 PODŁĄCZENIE MODEMU ZEWNĘTRZNEGO I MODUŁU GSM-4	53
6. URUCHOMIENIE CENTRALI	57
6.1 START SYSTEMU	57

6.2 TRYB SERWISOWY	57
6.2.1 Menu trybu serwisowego	60
6.3 PROGRAMOWANIE CENTRALI	76
6.4 PROGRAMOWANIE PRZEZ TELEFON	76
7. PODSTAWOWE DANE TECHNICZNE	78

1. INFORMACJE WSTĘPNE

Instrukcja została napisana dla całej rodziny central INEGRA. Ogólne informacje zawarte w niej odnoszą się przeważnie do największej centrali INTEGRA 128 i w przypadku montażu mniejszych central należy uwzględnić różnice parametrów technicznych charakterystyczne dla poszczególnych płyt głównych (patrz tabela na str. 5).

Oprogramowanie wszystkich parametrów systemu alarmowego INTEGRA jest możliwe zarówno przy użyciu komputera jak i manipulatora LCD.

Szczegółowe informacje dotyczące parametrów oprogramowania systemu alarmowego **dostępne są w systemie „POMOCY” programu DLOADX** zakupionego wraz z centralą alarmową lub dostępnego na stronie internetowej www.satel.pl. Aby skorzystać z tego systemu należy zainstalować i uruchomić program, zaznaczyć przy pomocy myszki interesujący nas element okna programu, a następnie nacisnąć klawisz F1 na klawiaturze komputera. Innym sposobem uzyskania dostępu do „Pomocy” jest rozwinięcie menu „**Informacje**” i wybranie funkcji „**Pomoc**”.

2. OGÓLNA CHARAKTERYSTYKA CENTRAL

Centrale alarmowe z serii INTEGRA zaprojektowano z myślą o obsłudze małych, średnich oraz dużych obiektów. Niezależnie od wielkości, każda z central posiada identyczne, rozległe możliwości funkcjonalne. Stworzone na ich bazie systemy alarmowe mogą zostać łatwo rozbudowane przy wykorzystaniu takich samych dla każdej centrali modułów rozszerzających. Daje to również możliwość bezproblemowej wymiany centrali na większą, jeśli rozbudowa systemu tego wymaga. Dzięki takiemu rozwiązaniu można dokonać optymalnego doboru centrali dla określonego obiektu. Centrale alarmowe INTEGRA gwarantują nie tylko doskonałą ochronę obiektu przed włamaniem, ale udostępniają też rozbudowane funkcje kontroli dostępu i automatycznego sterowania szeregiem urządzeń. Przy tym wszystkim charakteryzują się prostotą obsługi i są przyjazne dla użytkownika.

Centrale charakteryzują się następującymi właściwościami:

- System procesorowy z oprogramowaniem w pamięci FLASH, umożliwiający unowocześnienie oprogramowania centrali i rozbudowę o nowe funkcje. Nowa wersja oprogramowania wpisywana jest przez port RS-232 centrali, bez konieczności demontowania jej z obiektu.
- Możliwość zachowania parametrów programowanych przez instalatora w pamięci FLASH, dzięki czemu nawet po odłączeniu akumulatora podtrzymującego pamięć RAM, centrala może powrócić do wcześniejszych ustawień.
- Możliwość dzielenia systemu na partycje i strefy (strefa = grupa wejść). Strefy mogą być sterowane przez użytkownika, timery, wejścia sterujące lub ich stan może zależeć od stanu innych stref. Możliwe jest czasowe ograniczanie dostępu do stref.
- Możliwość rozbudowy systemu poprzez dodanie modułów rozszerzających (zakres rozbudowy zależy od wielkości centrali). Tworzenie systemu na bazie modułów (w tym moduł czujek bezprzewodowych firmy SATEL), umieszczonych w różnych częściach obiektu, w znacznym stopniu ogranicza ilość instalowanego okablowania.
- Możliwość zapamiętania w systemie od 16 do 240 haseł, które mogą być przeznaczone dla użytkowników lub też można przypisać im funkcje sterujące.
- Rozbudowane funkcje jednoczesnego sterowania systemem poprzez manipulatory LCD i podłączone do nich komputery użytkowników. Dodatkowo serwis ma możliwość sterowania centralą przez port RS-232 lub przez łącze telefoniczne. Możliwe jest też sterowanie pojedynczymi strefami poprzez przydzielone do nich klawiatury strefowe.

- Możliwość kontrolowania dostępu do wybranych stref obiektu poprzez klawiatury strefowe, zamki szyfrowe, czytniki kart zbliżeniowych i pastylek DALLAS umożliwiające kontrolę stanu drzwi i sterowanie ryglami (elektrozaczepami). Kontrola stanu drzwi nie zmniejsza ilości wejść dozorowych centrali.
- Możliwość definiowania nazw użytkowników i większości elementów systemu (stref, wejść, wyjść, modułów), dzięki którym ułatwione jest sterowanie i kontrola systemu oraz przeglądanie pamięci zdarzeń.
- Monitoring realizowany pod cztery różne numery telefonów (dwie stacje, każda z jednym numerem rezerwowym), z możliwością rozdzielania zdarzeń na 8 identyfikatorów. Oprócz podstawowych formatów transmisji, centrala umożliwia monitoring w formacie Ademco Contact ID.
- Powiadomianie telefoniczne o alarmach przy pomocy komunikatów głosowych lub na pager komunikatami tekstowymi. Odebranie komunikatu głosowego można potwierdzić hasłem podanym z klawiatury telefonu (DTMF).
- Odpowiadanie na telefon – funkcja umożliwiająca sprawdzenie stanu wszystkich stref centrali oraz sterowanie stanem wyjść. Realizowana jest ona po zidentyfikowaniu użytkownika (każdemu użytkownikowi można przydzielić specjalne hasło „telefoniczne”).
- Rozbudowana funkcja bieżącego wydruku zdarzeń, umożliwiająca selekcję zdarzeń. Opisy zdarzeń są zgodne z listą zdarzeń formatu Ademco Contact ID, przez co wydruk z centrali jest zbieżny z wydrukiem ze stacji monitorującej. Oprócz tego nazwy wejść, modułów i użytkowników drukowane są tak, jak je zdefiniowano w systemie.
- Dodatkowa funkcja portu RS-232 centrali – sterowanie zewnętrznym modemem analogowym, modemem ISDN, modułem GSM czy też modułem ISDN produkcji SATEL – umożliwia nawiązywanie łączności z komputerem serwisu. Programowanie zdalne przez sieć telefoniczną i obsługa serwisowa są w takim przypadku tak samo szybkie, jak przy programowaniu bezpośrednio z komputera przez port RS-232.
- Możliwe sterowanie w oparciu o czas, dzięki timerom uwzględniającym tygodniowy rytm pracy oraz definiowane okresy wyjątków. Dodatkowo każda strefa ma swój timer (dzienny lub tygodniowy) programowany przez uprawnionego do tej funkcji użytkownika, zapewniający automatyczne uzbrajanie i rozbrajanie.
- Ułatwione realizowanie niestandardowych funkcji sterowania dzięki możliwości realizowania złożonych operacji logicznych na wyjściach.
- Pojemna pamięć zdarzeń, w której oprócz zdarzeń monitorowanych zapamiętywane są też inne zdarzenia (dostęp użytkownika, użyte funkcje i inne).

3. ELEMENTY SYSTEMU

Wyposażenie central w magistrale komunikacyjne, pozwalające na dołączanie modułów zwiększających możliwości sprzętowe, w połączeniu z możliwością uaktualniania oprogramowania, dającą nowe właściwości funkcjonalne, otwiera drogę łatwego unowocześniania systemu. Pozwala rozbudować system o nowe elementy, które opracowane zostaną w przyszłości, w celu lepszego zaspokojenia potrzeb klienta. Centrale INTEGRA współpracują z modułami dedykowanymi dla centrali CA-64, przy czym niektóre z nich muszą być wykonane w nowej wersji programowej. System jest obsługiwany przez manipulatory skonstruowane z myślą o nowych centralach alarmowych.

W dalszej części instrukcji opisano elementy mogące wchodzić w skład systemu INTEGRA.

3.1 PŁYTY GŁÓWNE

W tabeli przedstawiono dane określające parametry techniczne systemów alarmowych opartych na poszczególnych centralach z rodziny INTEGRA.

Parametr techniczny (ilość)	INTEGRA 24	INTEGRA 32	INTEGRA 64	INTEGRA 128
Wejścia na płycie głównej	4	8	16	16
Wejścia w systemie	24	32	64	128
Wyjścia wysokoprądowe programowalne na płycie głównej	2	2	4	4
Wyjścia zasilające dedykowane dla manip., ekspanderów i czujek	3	3	2	2
Wyjścia typu OC na płycie głównej	2	6	12	12
Wyjścia w systemie	20+4*	32	64	128
Gniazda syntezerów mowy	1	1	2	2
Manipulatory w systemie	4	4	8	8
Magistrale ekspanderów	1	1	2	2
Ekspandery w systemie	32	32	64	64
Ekspandery wejść	2	3	6	14
Ekspandery wyjść	2	3	6	14
Partycje	1	4	8	8
Strefy	4	16	32	32
Timery	16	32	64	64
Numery telefonów do powiadamiania	4	8	16	16
Komunikaty na pager	16	32	64	64
Komunikaty głosowe	16	16	16	32
Przełączniki telefoniczne	16	16	16	32
Użytkownicy (bez adm. i serwisu)	16	64	192	240
Pamięć zdarzeń	899	899	6143	22527
Wydajność zasilacza na zaciskach [A] (dla centrali z podłączonym manipulatorem)	1	1	2,5	2,5
Prąd ładowania akumulatora [mA]	350	350/700	500/1000	500/1000
Obciążalność wyjść programowalnych: wysokoprądowe / OC [A]	2 / 0,05	2 / 0,05	3 / 0,05	3 / 0,05
Obciążalność wyjść zasilających: +KPD / +EX1 łącznie z +EX2 [A]	-	-	2,5 / 2,5	2,5 / 2,5
+KPD / +EX / AUX [A]	0,5/0,5/0,5	0,5/0,5/0,5	-	-

* 20 wyjść dostępnych fizycznie (płyta główna + ekspandery) + 4 wyjścia wirtualne (do realizacji funkcji logicznych – patrz opis typów wyjść 46 i 47).

- Wejścia indywidualnie oprogramowywane, obsługujące konfiguracje bez rezystora na końcu linii i z rezystorem (NO, NC, EOL, 2EOL/NO i 2EOL/NC) z kontrolą poprawności działania czujki. Dla każdego z wejść można wybrać jeden z kilkudziesięciu rodzajów reakcji.
- Wyjścia wysokoprądowe z bezpiecznikami elektronicznymi i wyjścia niskoprądowe przystosowane do sterowania przełącznikami o programowanym sposobie działania z możliwością wybrania jednej z kilkudziesięciu funkcji.
- Wyjścia wysokoprądowe z bezpiecznikami elektronicznymi realizujące funkcję „wyjście zasilające”.
- 1 lub 2 złącza do podłączenia syntezerów mowy (SM-2 lub CA-64 SM).
- Magistrala komunikacyjna (szyna manipulatorów) przeznaczona do podłączania manipulatorów LCD oraz modułu tablicy synoptycznej.

- 1 lub 2 magistrale (szyny ekspanderów) do podłączenia modułów dodatkowych, rozszerzających możliwości funkcjonalne płyty głównej. Można dołączyć do centrali 32 lub 64 takie moduły.
- Komunikator telefoniczny wyposażony w układ detekcji DTMF, umożliwiający odbieranie poleceń przez telefon, realizujący funkcje monitoringu, powiadamiania, odpowiadania na telefon i zdalnego programowania.
- Port RS-232 umożliwiający obsługę systemu alarmowego przy pomocy komputera (program instalatora DLOADX), współpracę z drukarką oraz sterowanie modemem zewnętrznym.
- Zasilacz impulsowy z zabezpieczeniem przeciwzwarciovym, wyposażony w układ kontroli stanu akumulatora i odłączania akumulatora rozładowanego.
- Niezależny, podtrzymywany własną baterią zegar czasu rzeczywistego z kalendarzem.
- Optyczna sygnalizacja działania wszystkich wyjść, układu ładowania akumulatora i komunikatora telefonicznego.
- Zabezpieczenie wszystkich wejść, wyjść i magistral komunikacyjnych.

3.2 MANIPULATOR LCD INTEGRA

Manipulatory INTEGRA produkowane są w dwóch wersjach: z wbudowanym czytnikiem kart zbliżeniowych i bez czytnika. Obydwa posiadają następujące właściwości:

- Duży, czytelny wyświetlacz 2x16 znaków, z podświetleniem stałym, czasowym po naciśnięciu klawisza lub uaktywnianym dowolnym wejściem centrali.
- 17 klawiszowa klawiatura z podświetleniem sterowanym podobnie jak podświetlenie wyświetlacza.
- 2 wejścia o właściwościach identycznych jak wejścia płyty głównej.
- Mikroprzełącznik wykrywający sabotaż manipulatora.
- Port RS-232 umożliwiający obsługę systemu alarmowego przy pomocy komputera (program administratora i użytkownika GUARDX - pełna kontrola stanu systemu, manipulator wirtualny, ułatwione zarządzanie użytkownikami).

3.3 TABLICA SYNOPTYCZNA

Centrale INTEGRA współpracują z tablicami synoptycznymi posiadającymi oprogramowanie w wersji v4.0 lub kolejnej.

- Wizualizacja stanu wszystkich stref i 64 wejść systemu alarmowego przy pomocy diod świecących LED.
- Możliwość pracy w dwóch trybach:
 - tryb podglądu (dowolna ilość podłączonych tablic)
 - tryb manipulatora (dostępne definiowanie sposobu migania diod LED; możliwość podłączenia do portu RS-323 komputera z programem GUARDX).
- Zasilacz impulsowy z zabezpieczeniem przeciwzwarciovym.
- Układ ładowania i kontroli akumulatora, z odłączaniem akumulatora rozładowanego.
- Wejście sabotażu modułu.

3.4 KLAWIATURA STREFOWA INTEGRA

- 12 klawiszowa klawiatura z podświetleniem stałym lub czasowym
- 3x2 diody LED pokazujące stan strefy, do której przypisana jest klawiatura (ALARM, CZUWANIE, AWARIA).

- Mikroprzełącznik wykrywający sabotaż klawiatury.
- Przekaznik do sterowania elektrozaczepem, rygłem lub blokadą elektromagnetyczną.
- Wejście NO/NC do kontroli stanu drzwi.

3.5 ZAMEK SZYFROWY

- 12 klawiszowa klawiatura z podświetleniem stałym lub czasowym.
- 3 diody LED pokazujące gotowość, dozwolony dostęp i dodatkowo awarię systemu.
- Mikroprzełącznik wykrywający sabotaż zamka.
- Przekaznik do sterowania elektrozaczepem, rygłem lub blokadą elektromagnetyczną.
- Wejście NO/NC do kontroli stanu drzwi.

3.6 EKSPANDER CZYTNIKÓW KART ZBLIŻENIOWYCH LUB „PASTYLEK DALLAS” (TRANSPONDER)

- Jedna lub dwie głowice czytające (rejestracja wejścia i wyjścia),
- Przekaznik do sterowania elektromagnetycznym zamkiem drzwi,
- Wejście sterujące działaniem przekaznika (NC),
- Wejście służące do kontroli stanu drzwi (NC),
- Dodatkowe wejście sabotażu modułu (NC).

3.7 EKSPANDER WEJŚĆ

- 8 wejść o właściwościach identycznych jak wejścia płyty głównej.
- Dodatkowe wejście sabotażu modułu

3.8 EKSPANDER WYJŚĆ

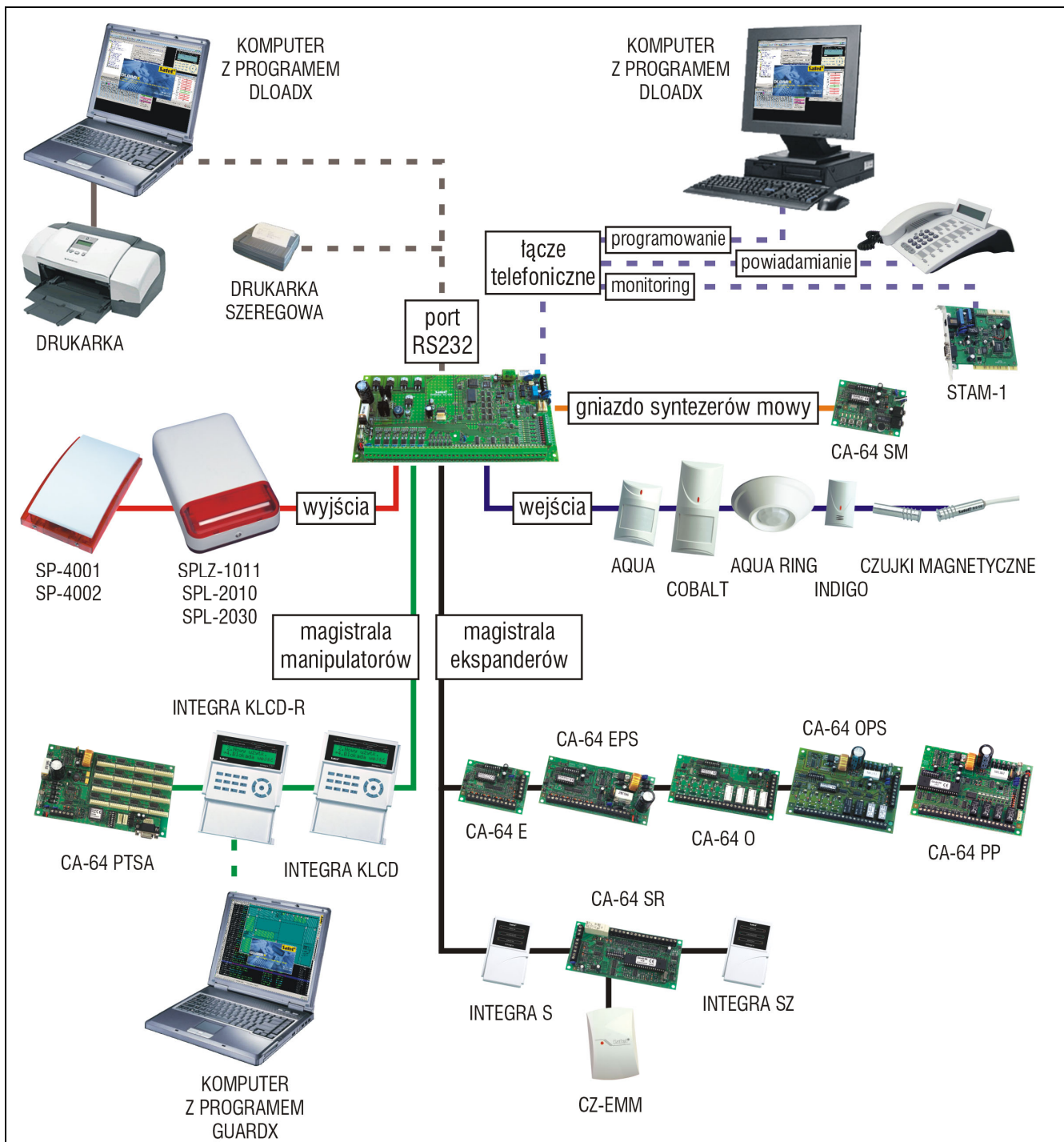
- 8 wyjść o właściwościach funkcjonalnych identycznych jak wyjścia płyty głównej, w trzech wariantach: 8 wyjść przekaznikowych, 8 wyjść typu OC lub 4 wyjścia przekaznikowe/4 wyjścia OC.
- Wejście sabotażu modułu.

3.9 EKSPANDER WEJŚĆ Z ZASILACZEM

- 8 wejść o właściwościach identycznych jak wejścia płyty głównej.
- Dodatkowe wejście sabotażu modułu.
- Zasilacz impulsowy o wydajności 2.2A z zabezpieczeniem przeciwzwarciovym.
- Układ ładowania i kontroli akumulatora, z odłączaniem akumulatora rozładowanego.

3.10 EKSPANDER WYJŚĆ Z ZASILACZEM

- 8 wyjść o właściwościach funkcjonalnych identycznych jak wyjścia płyty głównej, w trzech wariantach: 8 wyjść przekaznikowych, 8 wyjść typu OC lub 4 wyjścia przekaznikowe/4 wyjścia OC.
- Wejście sabotażu modułu.
- Zasilacz impulsowy o wydajności 2.2A z zabezpieczeniem przeciwzwarciovym.
- Układ ładowania i kontroli akumulatora, z odłączaniem akumulatora rozładowanego.



Przykładowe urządzenia współpracujące z centralą INTEGRA

3.11 EKSPANDER WEJŚĆ ADRESOWALNYCH

Centrale INTEGRA współpracują z ekspanderami wejść adresowalnych posiadającymi oprogramowanie w wersji v1.5 lub kolejnej.

- Szyna (3 przewody) umożliwiającą podłączenie 48 modułów adresowalnych współpracujących z typowymi czujkami i montowanych bezpośrednio w obudowie czujki, czujka z zamontowanym w niej modułem adresowalnym nazywana jest CZUJKĄ ADRESOWALNĄ,
- Dodatkowe wejście sabotażu modułu,
- Zasilacz impulsowy o wydajności 2,2A z zabezpieczeniem przeciwzwarciovym,
- Układ ładowania i kontroli akumulatora z odłączeniem akumulatora rozładowanego.

3.12 EKSPANDER SYNTEZERÓW MOWY

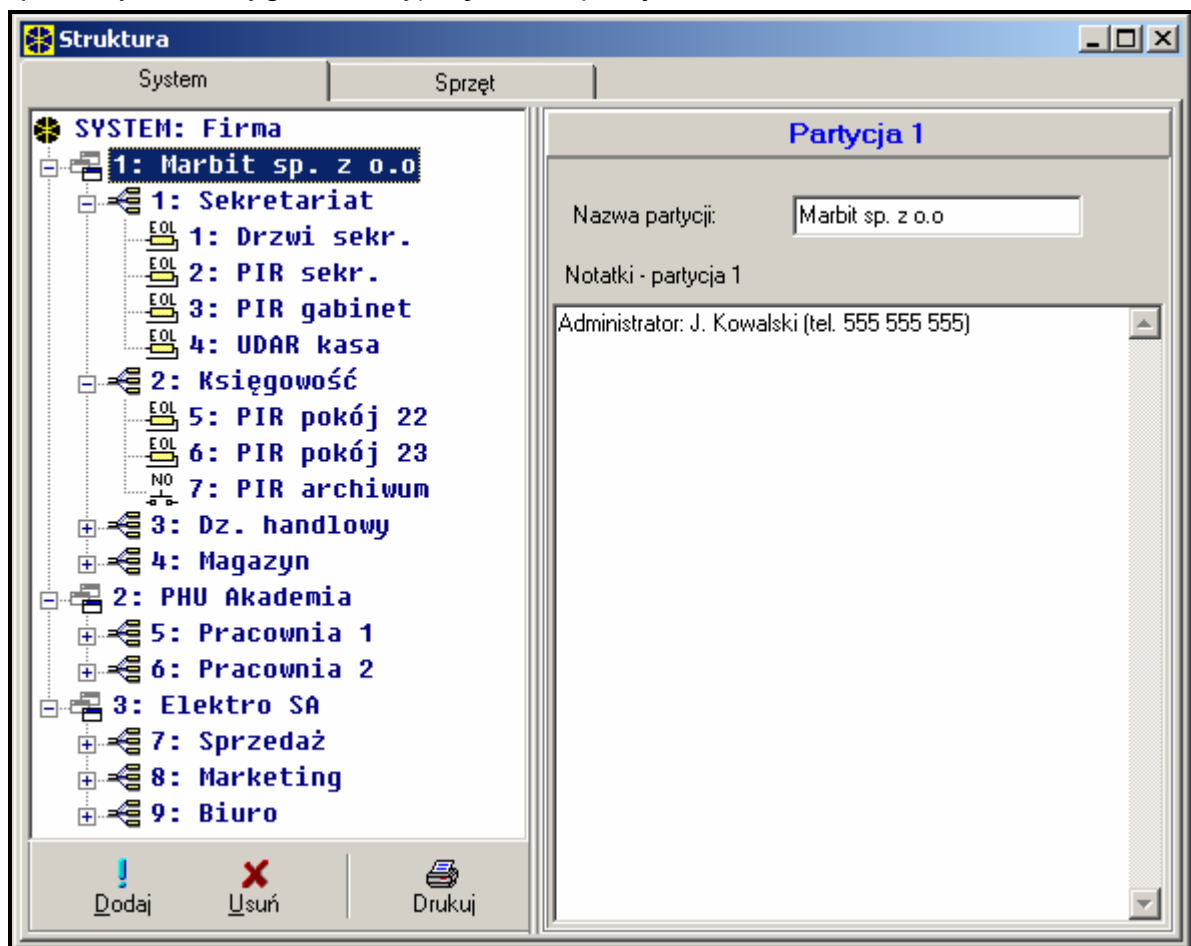
- Moduł pamiętający 16 komunikatów słownych o czasie trwania 15 sekund każdy.

4. OPIS FUNKCJONALNY

W tej części instrukcji przedstawiono podstawowe informacje o właściwościach central INTEGRA, wyznaczanych przez program zapisany w pamięci typu FLASH. W opisach systemów wykorzystano widoki okienek programu DLOADX wersja 1.00.01.

4.1 PARTYCJE

Centrala INTEGRA, zależnie od wielkości, umożliwia stworzenie 1, 4 lub 8 partycji. Partycje tworzy się w trybie serwisowym przy pomocy funkcji „Edycja partycji” lub przy pomocy programu DLOADX. Są one traktowane jak odrębne systemy alarmowe. Możliwe jest takie skonfigurowanie centrali, w którym partycje będą miały osobne sterowanie (manipulatory LCD, klawiatury strefowe, zamki) oraz sygnalizację, jak również takie, w którym sprzęt (manipulatory LCD i sygnalizatory) będzie wspólny.



Rys. 1. Podział systemu na partycje i strefy.

W przypadku wspólnych manipulatorów LCD, rozróżnienie jaka partycja jest sterowana realizowane jest na podstawie hasła użytkownika wydającego polecenie (manipulatora LCD nie „dołącza” się do partycji czy strefy).

Zdarzenia z poszczególnych partycji wysyłane są do stacji monitorującej z indywidualnymi identyfikatorami. Po wybraniu formatu Ademco Contact ID centrala rozdziela zdarzenia automatycznie. W pozostałych formatach zdarzenia do identyfikatorów przydziela instalator, zgodnie z podziałem elementów systemu (wejść, stref, użytkowników) między partycje.

4.2 STREFY

Strefa jest **grupą wejść** nadzorujących wydzieloną część obiektu, dla których załączenie i wyłączenie czuwania następuje w tym samym czasie. Strefa może należeć tylko do jednej partycji. Podział na strefy umożliwia lepsze zabezpieczenie obiektu (część stref w obiekcie może czuwać, podczas gdy inne są nadal dostępne dla użytkowników) oraz pozwala ograniczać dostęp użytkowników do poszczególnych części obiektu. Przykładowo, dla obiektu z rysunku 1, pracownicy działu handlowego (strefa 3) nie wejdą do pomieszczeń księgowości (strefa 2), jeśli nie dostaną uprawnień do załączania i wyłączania czuwania w strefie „Księgowość”.

Strefę można utworzyć w trybie serwisowym przy pomocy funkcji „Edycja partycji”, przydzielając ją do wybranej partycji. Tworząc strefę, można jej nadać **nazwę** (do 16 znaków). Należy również określić **typ strefy** (domyślnie – *Załączana hasłem*). Funkcja ta służy również do usuwania stref z danej partycji, Centrala INTEGRA umożliwia stworzenie stref następującego typu:

- **Załączana hasłem** – podstawowy rodzaj strefy. Załączenie i wyłączenie dozoru (czuwania) dokonywane jest przez użytkownika. Strefa tego rodzaju posiada własny „timer strefy” pozwalający załączyć lub wyłączyć dozór, jeśli nie zrobił tego wcześniej użytkownik.
- **Z blokadą na czas** – odmiana strefy poprzedniego typu, różniąca się tym, że przy załączeniu czuwania centrala pyta się o czas blokady. Wyłączenie czuwania strefy możliwe jest dopiero po upływie czasu blokady. Przed upływem czasu blokady czuwanie można wyłączyć jedynie hasłem z uprawnieniem „dostęp do stref blokowanych czasowo” oraz innym hasłem, jeśli w strefie był alarm.
- **Zależna typu „AND”** – strefa sterowana stanem innych stref. Czuwanie strefy nie jest załączane bezpośrednio przez użytkownika, natomiast wykonywane jest automatycznie, gdy wszystkie wskazane centrali strefy zaczną czuwać. Listę stref określa serwis przy tworzeniu strefy zależnej. Moment załączenia zapisywany jest w historii zdarzeń ze wskazaniem użytkownika, który załączył ostatnią strefę z listy. Czuwanie jest wyłączane, gdy wyłączy się czuwanie dowolnej strefy z listy. Rysunek 3 pokazuje pole wyboru stref sterujących strefą 3 (wybrano strefy 1 i 2, inny kolor tła stref 3 i 4 pokazuje, że stref 3 i 4 nie można wybrać do sterowania strefą zależną).

Rys 2. Ustawienia strefy.

Rys 3. Definicja strefy zależnej typu „AND”.

Dla stref *Zależnych typu „AND”* nie ustala się czasu na wyjście - moment przejścia z czasu na wyjście na pełny dozór wyznacza przejście w dozór ostatniej strefy z listy stref sterujących. Strefy zależne nie mogą być sterowane timerami.

Uwaga: Strefy zależne typu „AND” wykorzystuje się zwykle do zabezpieczenia wspólnych korytarzy.

- **Zależna typu „OR”** – strefa zaczyna czuć, gdy dowolna strefa z listy stref sterujących zaczyna czuć. Czucie jest wyłączane w momencie wyłączenia czucia ostatniej strefy z listy. Czas na wyjście jest taki sam jak strefy powodującej załączenie czucia strefy zależnej typu „OR”.
- **Dostęp wg timera** – strefa sterowana przez użytkownika, przy czym załączenia i wyłączenia mogą być wykonane w okresach czasu wyznaczanych aktywnością wskazanych timerów. W zależności od wielkości centrali mamy do wyboru grupę 16 lub 32 timerów. Poza tymi okresami czucia strefy nie można załączyć ani wyłączyć. Dla przykładu: jeśli timer pokazany na rysunku 4 zostanie wskazany jako wyznaczający dostęp do strefy „Sekretariat”, załączenie lub wyłączenie czucia strefy będzie możliwe zgodnie z harmonogramem – w poniedziałek między 16:30 a 16:45, we wtorek między 18:00 a 18:15 i tak dalej, za wyjątkiem okresów podanych w tablicy wyjątków timera.

Uwaga: Uprawnienie „Dostęp do stref blokowanych czasowo” pozwala użytkownikowi na swobodne sterowanie czuciem strefy bez względu na stan timerów.

Dzień	Zał.	Wył.	Wyjątki	Od dnia:	Do dnia:	Zał.	Wył.
Poniedziałek	15:30	22:00	Wyjątek 1	23-12-2005	26-12-2005		
Wtorek	17:00	23:00	Wyjątek 2	1-11-2005			
Środa	19:30	23:00	Wyjątek 3				
Czwartek	20:00		Wyjątek 4				
Piątek		6:00					
Sobota							
Niedziela							
Codziennie							

Rys. 4. Określenie czasów sterowania strefą przez timer.

- **Sterowana timerem** – strefa, która czuje w okresach wyznaczanych przez wskazane timery, może również być sterowana hasłem użytkownika. Tworząc strefę sterowaną timerami określa się listę timerów wyznaczających okresy czucia strefy. W zależności od wielkości centrali mamy do wyboru grupę 16 lub 32 timerów. Centrala analizuje stan wskazanych timerów i gdy dowolny z nich zmienia stan na „załączony”, załącza czucie strefy. Przed wejściem w dozór odliczany jest czas na wyjście. Wyłączenie czucia następuje, gdy wszystkie wskazane timery są wyłączone. Strefa może być także sterowana osobnym „**Timerem użytkownika strefy**”, którego sposób działania programuje się poprzez funkcję użytkownika „*Zmiana opcji*”. Timer ten steruje strefą podobnie do pozostałych timerów. Ten sposób sterowania czuciem strefy jest ściśle związany z opcją strefy „**Priorytet timera**”.

Rys 5. Wybór timerów sterujących strefą.

Uwaga: Jeśli strefa jest załączana przez timer, zapisywane jest zdarzenie „Automatyczne załączenie czuwania”. Numer timera podawany jest w zdarzeniu. Załączenie przez „timer użytkownika strefy” sygnalizowane jest numerem 0.

Dla strefy można zaprogramować następujące **opcje i czasy**:

Załączanie dwoma hasłami - załączenie czuwania po podaniu kolejno dwóch różnych haseł uprawnionych do sterowania strefą.

Wyłączanie dwoma hasłami - wyłączenie czuwania po podaniu kolejno dwóch różnych haseł uprawnionych do sterowania strefą.

Hasła na różnych klawiaturach - załączenie opcji nie pozwoli na wprowadzenie haseł z tej samej klawiatury (dotyczy załączania/wyłączania czuwania przy pomocy dwóch haseł).

Priorytet timera - załączenie opcji powoduje, że timer będzie zawsze wykonywał załączenie i wyłączenie czuwania według zaprogramowanych czasów. Przy wyłączonej opcji wyłączenie czuwania nastąpi tylko wtedy, gdy załączenie było wykonane przez timer - jeśli użytkownik załączy czuwanie hasłem, timer nie wyłączy czuwania.

PRZYKŁAD: Jeśli timer załącza i wyłącza czuwanie codziennie, a użytkownik wyjeżdża i chce załączyć czuwanie na dłuższy czas - załącza czuwanie sam. Timer, przy wyłączonej opcji "priorytet timera", nie wyłączy czuwania o zaprogramowanej porze - użytkownik nie musi pamiętać o zablokowaniu timera. Po powrocie użytkownika i wyłączeniu czuwania hasłem, strefa powraca do sterowania automatycznego według ustawień timera.

Timer użytkownika strefy – patrz: Strefa sterowana timerem (dla programu DLOADX funkcja dostępna tylko w trakcie połączenia z centralą).

Czas na wyjście ze strefy - opóźnienie załączenia czuwania strefy odliczane od momentu podania hasła lub uaktywnienia timera do faktycznego uzbrojenia strefy.

Opóźnienie autouzbrojenia strefy - jest to czas, o który zostanie opóźnione automatyczne załączenie czuwania strefy przez **timer**. Odliczanie tego czasu może być sygnalizowane w klawiaturach strefowych, manipulatorach LCD oraz na wyjściach centrali. Wpisanie wartości większej od zera powoduje, że dla użytkownika będzie dostępna dodatkowa funkcja w menu umożliwiająca odroczenie autouzbrojenia (poprzez wpisanie czasu odroczenia). W czasie odliczania autouzbrojenia możliwe jest zablokowanie autouzbrojenia (do następnego terminu autouzbrojenia) przez wpisanie samych zer w funkcji użytkownika „*Odroczenie załączenia czuwania*”. Po zakończeniu odliczania opóźnienia centrala przechodzi do odliczania „czasu na wyjście ze strefy” (jeśli taki jest zaprogramowany).

Czas weryfikacji alarmu - jeżeli w strefie są wejścia z zaznaczoną opcją **prealarm**, to alarm po naruszeniu takiego wejścia nastąpi tylko wtedy, gdy w czasie weryfikacji nastąpi naruszenie jeszcze jednego, innego wejścia.

Głośny alarm po weryfikacji - załączenie opcji powoduje, że nie będzie głośnej sygnalizacji prealarmu, czyli naruszenia wejścia z załączoną opcją prealarm - głośna sygnalizacja uruchomi się dopiero po naruszeniu innego wejścia w ciągu czasu weryfikacji alarmu.

Obchód wartownika (strefa czuwa) co – ustalenie maksymalnego okresu czasu, który może minąć od ostatniego obchodu wartownika gdy strefa czuwa. Jeśli czas zostanie przekroczony, centrala zapisze zdarzenie „brak obchodu wartownika”.

Obchód wartownika (bez czuwania) co – ustalenie maksymalnego okresu czasu, który może minąć od ostatniego obchodu wartownika gdy strefa nie czuwa. Jeśli czas zostanie przekroczony, centrala zapisze zdarzenie „brak obchodu wartownika”.

Blokada na obchód wartownika

Jeśli obiekt jest nadzorowany przez wartowników, możliwa jest kontrola obchodu i sygnalizacja braku wartownika o określonej porze (wartownik podaje swoje hasło na manipulatorze LCD, klawiaturze strefy lub zamku, jest to odnotowywane w pamięci

zdarzeń). Związane z tym czasy deklaruje się dla każdej strefy oddzielnie. Zaprogramowanie czasu równego "0" powoduje wyłączenie funkcji kontroli. Możliwe jest zróżnicowanie okresów kontroli w zależności od tego czy strefa czuwa, czy nie. Gdy skontrolowanie strefy wymaga naruszenia czujników, a wartownik nie ma prawa wyłączać czuwania w strefie, możliwe jest zaprogramowanie czasu blokady startującego, gdy wartownik poda swoje hasło w celu odnotowania obchodu.

Blokadę strefy można też uaktywnić podając na klawiaturze strefowej hasło typu "Czasowa blokada strefy". Wartość czasu blokady ustala się indywidualnie dla danego hasła.

Czas na dojście do bankomatu

Czas blokady bankomatu

Czasy programowane, jeśli system nadzoruje bankomaty przy pomocy wejść typu 24H-BANKOMATOWE. Do każdej strefy można zadeklarować tylko jeden bankomat. Dostęp do bankomatu możliwy jest po użyciu hasła typu „Dostęp do bankomatu”. Wprowadzenie tego hasła z manipulatora startuje czas na dojście do bankomatu (w tym czasie wejście 24H-BANKOMATOWE jeszcze czuwa), po którym odliczany jest czas blokady (w czasie jej trwania wejście 24H-BANKOMATOWE jest zablokowane).

4.3 WEJŚCIA

Wejście w systemie alarmowym jest to złącze płyty głównej, manipulatora LCD lub modułu rozszerzającego. Pomiedzy zacisk wejścia i masę podłącza się dwa przewody elektryczne zwane **linią**, na końcu której podłączona jest czujka alarmowa bądź czujka innego typu. Razem z czujką w obwód elektryczny wejścia może być włączony tzw. parametr. EOL - rezystancja zamykająca linię. W zależności od konfiguracji czujki może to być rezystor 2,2k Ω lub 2 rezystory po 1,1k Ω każdy).

4.3.1 IDENTYFIKACJA I NUMERACJA WEJŚĆ W SYSTEMIE

Ilość dostępnych (istniejących wejść) centrala rozpoznaje w procesie identyfikacji modułów rozszerzających. Dlatego przed dokonaniem podziału wejść pomiędzy strefy, konieczne jest:

- wykonanie całej instalacji,
- przeprowadzenie identyfikacji manipulatorów, ekspanderów i wejść (funkcjami dostępnymi z manipulatora LCD centrali w trybie serwisowym),
- w przypadku programowania centrali przy pomocy komputera - odczytanie danych z centrali do komputera,
- dokonanie podziału logicznego systemu (utworzenie dodatkowych partycji, przydział stref do partycji),
- dokonanie przydziału wejść do utworzonych stref.

Uwagi:

- *Po restarcie ustawień (także w nowej centrali), do momentu wykonania identyfikacji sprzętu, centrala nie udostępnia większości funkcji trybu serwisowego.*
- *Centrala w sposób automatyczny przydziela numery wejść w systemie wejściom płyty głównej i ekspanderów (patrz: instrukcja: „Ekspander wejść CA-64 E”). Kolejność przydziału wejść jest zależna od adresów ustawionych na ekspanderach. Wejścia płyty głównej zawsze mają początkowe numery, w zależności od wielkości płyty mogą to być numery 1-4, 1-8 lub 1-16.*
- *Ekspander wejść adresowalnych przy centralach INTEGRA może być instalowany razem z innymi ekspanderami wejść. Proces identyfikacji przydziela temu ekspanderowi liczbę wejść będącą wielokrotnością liczby 8, zależnie od ilości faktycznie podłączonych czujek adresowalnych posiadających zainstalowany moduł adresowalny. Identyfikacja wejść*

adresowalnych (np. po dołożeniu wejść do systemu) jest wykonywana łącznie z identyfikacją ekspanderów.

- Na wyświetlaczu LCD, w funkcji programującej nazwy, adresy ekspanderów są podane w formacie szesnastkowym w następujący sposób:
 - adresy od **00** do **1F** dotyczą pierwszej szyny ekspanderów (numeracja zgodna z adresami ustawionymi na mikroprzełącznikach – domyślne nazwy: **Ekspander 01 ... Ekspander 32**)
 - adresy od **20** do **3F** dotyczą drugiej szyny ekspanderów w centralach INTEGRA 64 i INTEGRA 128 (kontynuacja adresów pierwszej szyny obliczona jako: ustawienie mikroprzełącznika+32 (20 w formacie szesnastkowym) domyślne nazwy: **Ekspander 33 ... Ekspander 64**).
- Nie jest możliwe przypisanie tego samego wejścia do kilku stref jednocześnie. Możliwe jest natomiast tworzenie stref zależnych od stanu innych wybranych stref systemu.

4.3.2 PARAMETRY

Nazwa wejścia - do 16 znaków

Przynależność do strefy

Typ reakcji centrali (patrz: *Typy wejść*)

Czas opóźnienia alarmu / Czas na wejście / Czas opóźnienia sygnalizacji / Czas obserwacji / Czas blokady (nazwa parametru zależna od typu reakcji centrali)

Nr klawiat.itp. – dotyczy wejść o typie reakcji 58: TECHNICZNA - PRZYCISK DRZWI.

Sposób załączania czuwania - dla wejść typu 80 i 82 wybiera się sposób czuwania:

- 1 – czuwanie zwykłe;
- 2 – wejścia OPÓŹNIONE WEWNĘTRZNE (wejścia typu 3) zostaną zablokowane, ZEWNĘTRZNE (wejścia typu 8) wywołają cichy alarm, a pozostałe alarm głośny;
- 3 – podobnie jak 2 z tym, że wejścia OPÓŹNIONE typu 0, 1 i 2 działają jak natychmiastowe.

Typ linii – konfiguracja podłączonej czujki bądź czujnika (NO, NC, EOL itd.). Centrala INTEGRA umożliwia podłączenie do wejść linii zakończonych dowolnymi czujkami w następujących konfiguracjach (patrz: „*Podłączenie czujek*” str. 48):

- NC** (czujka z wyjściem normalnie zwartym),
- NO** (czujka z wyjściem normalnie otwartym),
- EOL** (parametryczne - czujka w konfiguracji z pojedynczym rezystorem),
- 2EOL/NO** (dwuparametryczne - czujka typu NO z dwoma rezystorami),
- 2EOL/NC** (dwuparametryczne - czujka typu NC z dwoma rezystorami).

Czułość wejścia - czas, przez jaki musi trwać faktyczne naruszenie wejścia, aby było ono odnotowane przez centralę (typowo ok. 0,5 sek., np. dla przycisku napadowego zalecany jest krótszy czas).

Maksymalny czas naruszenia / Maksymalny czas otwarcia drzwi – przekroczenie maksymalnego czasu naruszenia / otwarcia drzwi jest traktowane przez centralę jako awaria czujki (np. uszkodzenie lub zasłonięcie czujki) / drzwi. Wartość „0” wyłącza kontrolę tego czasu.

Maksymalny czas braku naruszenia - przekroczenie maksymalnego czasu braku naruszenia jest traktowane przez centralę jako awaria czujki (np. uszkodzenie lub zasłonięcie czujki). Wartość „0” wyłącza kontrolę tego czasu.

Komentarz – pole przeznaczone na zapisanie istotnych informacji dotyczących danego wejścia. Długość komentarza jest ograniczona do 256 znaków.

Wejście 5

Nazwa wejścia: PIR pokój 22 Typ linii: 3: EOL

Należy do strefy: 2: Księgowość Czyłość: 600 ms.

Typ reakcji: 5: Zwykła Maks. czas naruszenia: 0 sek.

Czas opóźnienia alarmu: 0 sek. Maks. czas braku nar.: 0 godz.

Komentarz:

Opcje

<input type="checkbox"/> Bez al. po zał. zas.	<input type="checkbox"/> Blok. przy braku wyj.	<input checked="" type="checkbox"/> Bez mon./pow. gdy cz. na we.
<input checked="" type="checkbox"/> Kontr. przy zał. czuw.	<input type="checkbox"/> Tylko 3 alarmy	<input type="checkbox"/> Kod powr. po alarm.
<input type="checkbox"/> Ster. Video gdy nie cz.	<input type="checkbox"/> Tylko 1 alarm	<input type="checkbox"/> Kod powr. po wył.
<input type="checkbox"/> Ster. Video gdy czuwa	<input type="checkbox"/> Autokas. liczenia	<input checked="" type="checkbox"/> Alarm po cz. na wy.
<input type="checkbox"/> Użytkownik nie blokuje	<input type="checkbox"/> Prealarm	<input checked="" type="checkbox"/> Alarm po odblokowaniu
	<input type="checkbox"/> Opóźnienie syren	<input checked="" type="checkbox"/> Alarm sabotażowy zawsze głośny

Poprzednie wejście OK Następne wejście +

Rys. 6. Szczegóły ustawień wejścia.

4.3.3 OPCJE

Bez alarmowania po załączeniu zasilania - wejście będzie zablokowane na 120 sek. po załączeniu zasilania (zapobiega to powstawaniu fałszywych alarmów np. w czasie uruchamiania centrali) (Power Up Delay).

Kontrolowane przy załączeniu czuwania - opcja powoduje, że nie będzie można załączyć czuwania, jeśli wejście z załączoną opcją będzie naruszone (np. jeśli pozostawiono otwarte okna itp.) (Priority).

Uwaga: *Przed załączeniem czuwania istnieje możliwość przeglądu nazw naruszonych wejść, dla których nie załączono opcji „Kontrolowane przy...” W tym celu należy zaznaczyć opcję „Wej. przed zał.” (→TS→Opcje→Opcje różne).*

Wyłącza przy naruszeniu – opcja dla typu reakcji 82. Kolejne naruszenia wejścia na przemian załączają i wyłączają czuwanie. Gdy niezaznaczona, to naruszenie wejścia załącza, a koniec naruszenia wyłącza czuwanie strefy.

Steruje Video gdy nie czuwa - naruszenie wejścia będzie załączać wyjście typu VIDEO BEZ CZUWANIA (przeznaczone do uruchamiania kamer i magnetowidów) (Video on Disarmed).

Steruje Video gdy czuwa - naruszenie wejścia będzie załączać wyjście typu VIDEO W CZUWANIU (przeznaczone do uruchamiania kamer i magnetowidów) (Video On Armed).

Użytkownik nie blokuje - wejścia nie można zablokować funkcją użytkownika "Blokowanie wejść" (Disable Bypass).

Blokowane przy braku wyjścia z obiektu - wejście automatycznie blokuje się, jeśli w czasie na wyjście ze strefy nie naruszono czujki (wejścia) typu WEJŚCIA/WYJŚCIA lub WYJŚCIOWA (Bypassed if no exit).

Alarmuje w czuwaniu – opcja udostępniona dla typu reakcji 64-79, gdy zaznaczono opcję „Nie blokuje w czuwaniu”. Naruszenie wejścia w czasie czuwania strefy, do której należy, wywoła alarm.

Tylko 3 alarmy - wejście automatycznie zablokuje się, jeśli od czasu załączenia czuwania wywoła 3 alarmy (Auto Reset 3).

Tylko 1 alarm - wejście automatycznie zablokuje się, jeśli od czasu załączenia czuwania wywoła alarm (Auto Reset 1).

Autokasowanie liczenia alarmów – załączenie opcji powoduje, że jeżeli dla wejścia załączono opcję *Tylko 3 alarmy* lub *Tylko 1 alarm*, to centrala raz na dobę (o północy) automatycznie odblokuje takie wejście, o ile zostało ono zablokowane w wyniku alarmu.

Prealarm - wejście z weryfikacją alarmu.

Opóźnienie syren - wejście wywołuje alarm natychmiast (uruchamia monitorowanie i powiadamianie telefoniczne), ale głośna sygnalizacja będzie opóźniona o czas programowany jako "czas na wejście" (Bell Delay).

Kasowanie alarmu – opcja dla typu reakcji 81 i 82. Naruszenie wejścia skasuje alarm w strefie, jeśli jest on aktualnie sygnalizowany.

Nie monitoruje kodu naruszenia, gdy biegnie czas na wejście - informacja o naruszeniu wejścia nie będzie przekazywana do stacji monitorujących, jeśli naruszenie wystąpiło w czasie na wejście (Abort Delay).

Blokada czasowa strefy – opcja dla typu reakcji 84. Naruszenie wejścia blokuje strefę na czas obchodu wartownika.

Kod powrotu po alarmowaniu - kod końca naruszenia wejścia będzie wysłany do stacji monitorującej nie natychmiast, ale dopiero po zakończeniu alarmowania (Restore After Bell).

Kod powrotu po wyłączeniu alarmu - kod końca naruszenia wejścia będzie wysłany do stacji monitorującej nie natychmiast, ale dopiero po skasowaniu alarmu i wyłączeniu czuwania (Restore After Disarm).

Alarm po czasie na wyjście - wejście wywoła alarm, jeśli w momencie zakończenia odliczania czasu na wyjście będzie ono w stanie naruszenia (przy wyłączonej opcji alarm jest wywoływany tylko w przypadku zmiany stanu wejścia z normalnego na naruszenie - w czasie czuwania).

Zapisuj naruszenia do pamięci zdarzeń – opcja dla typu reakcji 47: BEZ AKCJI ALARMOWEJ – każde naruszenie wejścia będzie odnotowane w pamięci zdarzeń.

Nie blokuje w czuwaniu – opcja dla typu reakcji 64-79. Naruszenie wejścia podczas czuwania strefy, do której należy, nie zablokuje grupy wejść.

Kasowanie powiadamiania – opcja dla typu reakcji 81-83. Naruszenie wejścia skasuje powiadamianie, jeśli jest ono aktualnie realizowane.

Alarm po odblokowaniu – wejście wywoła alarm, jeśli jest naruszone po odblokowaniu, a strefa czuwa.

4.3.4 TYP REAKCJI (TYP WEJŚCIA CENTRALI)

0. **WEJŚCIA/WYJŚCIA** - wejście opóźnione łączące dwie funkcje:

linia wejściowa - naruszenie wejścia uruchamia odliczanie „czasu na wejście” w strefie i załącza opóźnienie dla wejść (linii) opóźnionych wewnętrznych; czas na wejście może być sygnalizowany w manipulatorach;

linia wyjściowa - w „czasie na wyjście” centrala obserwuje, czy wejście to zostanie naruszone - w przypadku braku naruszenia (użytkownik załączył czuwanie ale nie wyszedł z obiektu) zostaną zablokowane wejścia z załączoną opcją "*blokowane przy braku wyjścia z obiektu*".

1. **WEJŚCIOWA** - patrz linia WEJŚCIA/WYJŚCIA.

2. **OPÓŹNIONA Z SYGNALIZACJĄ OPÓŹNIENIA** - wejście o opóźnionym działaniu, z możliwością sygnalizacji odliczania opóźnienia w manipulatorach.

3. **OPÓŹNIONA WEWNĘTRZNA** - wejście warunkowo opóźnione - opóźnienie jest uruchamiane tylko wtedy, gdy jako pierwsza zostanie naruszona linia WEJŚCIOWA lub WEJŚCIA/WYJŚCIA.

4. **OBWODOWA** - wejście przechodzące w stan czuwania natychmiast, bez względu na wartość zaprogramowanego czasu na wyjście (globalnego lub strefy).
5. **ZWYKŁA** - wejście natychmiastowe, bez dodatkowych funkcji.
6. **WYJŚCIOWA** - patrz linia WEJŚCIA/WYJŚCIA.
7. **CICHA/GŁOŚNA** - gdy strefa nie czuwa, naruszenie wejścia wywołuje alarm w manipulatorze oraz na wyjściach typu ALARM DAY (sygnalizacja przez czas zaprogramowany dla danego wyjścia); w czasie czuwania strefy działa jak linia ZWYKŁA.
8. **ZEWNĘTRZNA** - wejście z weryfikacją alarmu: naruszenie powoduje start odliczania czasu obserwacji (czas programowany jako czas na wejście dla tej linii) - jeśli w tym czasie nastąpi drugie naruszenie, wywołany będzie alarm. Pierwsze naruszenie może być sygnalizowane na wyjściu typu ALARM DAY.
9. **24H SABOTAŻOWA** - wejście czuwające stale, przeznaczone do obwodów anty-sabotażowych.
10. **24H WIBRACYJNA** - wejście 24 godzinne przeznaczone do pracy z czujnikami wibracyjnymi: przy załączeniu czuwania (z manipulatora LCD) jest automatycznie przeprowadzany test tych czujników – przed rozpoczęciem odliczania „czasu na wyjście”, uaktywniane jest wyjście typu TEST CZUJEK WIBRACYJNYCH i odliczany jest czas testowania, w trakcie którego powinno nastąpić naruszenie wszystkich wejść wibracyjnych w danej strefie.
11. **24H BANKOMATOWA** - wejście przewidziane do ochrony bankomatu (patrz: Strefy).
12. **NAPADOWA GŁOŚNA** - wejście czuwające stale, przeznaczone do obsługi przycisków napadowych.
13. **NAPADOWA CICHA** - wejście czuwające stale, naruszenie uruchamia raportowanie do stacji monitorującej i załącza wyjścia typu CICHY ALARM, nie uruchamia głośnej sygnalizacji alarmu.
14. **MEDYCZNA - PRZYCISK**
15. **MEDYCZNA - PILOT** - naruszenie wejść medycznych powoduje alarm sygnalizowany w manipulatorach i na wyjściach typu CICHY ALARM. Nazwy wejść i kody zdarzeń z tych wejść są zgodne ze standardem monitorowania Ademco Contact ID.
- 16÷31 **LICZNIKOWA L1÷16** – wejścia licznikowe sygnalizują alarm, gdy zliczona w określonym czasie liczba naruszeń tych wejść przekroczy ustaloną wartość. W centrali można zaprogramować 16 różnych liczników, które określają sposób działania wejść licznikowych. Do każdego licznika można przypisać kilka wejść, tworząc grupę wejść licznikowych. Naruszenia linii licznikowych w czuwaniu mogą być sygnalizowane na wyjściu typu ALARM DAY.
Dla każdej grupy wejść licznikowych (licznika) należy zaprogramować:
 - Maksimum licznika - ilość naruszeń wejść, po przekroczeniu której nastąpi alarm,
 - Czas naliczania - czas, w którym liczone są naruszenia
 - Typ licznika
 - *zwykły* - liczone są wszystkie naruszenia wejść z grupy licznikowej
 - *pomija powtórzenia* - nie liczy kolejnych naruszeń tego samego wejścia (alarm będzie wywołany, jeśli liczba naruszeń różnych wejść przekroczy maksimum).
32. **24H POŻAROWA**
33. **24H POŻAROWA – CZUJKA DYMU**
34. **24H POŻAROWA – COMBUSTION**
35. **24H POŻAROWA – CZUJNIK WODY**
36. **24H POŻAROWA – CZUJNIK TEMPERATURY**
37. **24H POŻAROWA – PRZYCISK**
38. **24H POŻAROWA – DUCT**

39.24H POŻAROWA – CZUJNIK PŁOMIENI

Wszystkie wejścia pożarowe (typ 32÷39) wywołują alarm sygnalizowany na wyjściach typu Alarm pożarowy. Różnią się one kodem alarmu, jaki jest wysyłany do stacji monitorującej w formacie Ademco Contact ID. Nazwy tych wejść są zgodne z nazwami kodów zdarzeń formatu CID. Wyjścia pożarowe (oprócz 24H POŻAROWA-PRZYCISK) mogą pracować z weryfikacją alarmu.

40.24H ZABEZPIECZENIE OBWODÓW PRZECIWPOŻAROWYCH**41.24H CZUJNIK CIŚNIENIA WODY****42.24H CZUJNIK CIŚNIENIA CO₂****43.24H CZUJNIK ZAWORU****44.24H CZUJNIK POZIOMU WODY****45.24H ZAŁĄCZENIE POMP****46 24H AWARIA POMP**

47. BEZ AKCJI ALARMOWEJ - wejście przeznaczone do pobudzania wyjść (np. typu: NARUSZENIE WEJŚCIA, WSKAŹNIK GOTOWY itp.). Jeżeli dla wejścia tego typu załączona jest opcja "Zapisuj naruszenia do pamięci zdarzeń", to każde naruszenie wejścia będzie odnotowane w pamięci zdarzeń.

48.24H POMOCNICZA - OGÓLNA**49.24H POMOCNICZA - CZUJNIK GAZU****50.24H POMOCNICZA - ZAMARZANIE****51 24H POMOCNICZA - UTRATA OGRZEWANIA****52.24H POMOCNICZA - WYCIEK WODY****53.24H POMOCNICZA - ZABEZPIECZENIE (NIE WŁAMANIOWE)****54.24H POMOCNICZA - NISKIE CIŚNIENIE GAZU W BUTLI****55.24H POMOCNICZA - ZBYT WYSOKA TEMPERATURA****56.24H POMOCNICZA - ZBYT NISKA TEMPERATURA**

57. TECHNICZNA - KONTROLA DRZWI - wejście służące do kontrolowania zamknięcia drzwi określonych jako *Drzwi zależne* w module kontroli dostępu (sterującym elektrozamkiem drzwi).

58. TECHNICZNA - PRZYCISK DRZWI - wejście służące do otwierania drzwi sterowanych przez moduł klawiatury strefowej, zamka (lub inny moduł kontroli dostępu). Wartość *czasu na wejście* wpisana dla takiej linii oznacza adres modułu sterującego drzwiami (od 0 do 31 - moduły szyny 1, od 32 do 63 - moduły szyny 2, 32 - adres 00, 33 - adres 01 itd.). Naruszenie takiego wejścia powoduje przełączenie przekaźnika wybranego modułu i otwarcie drzwi (np.: wejście do pomieszczenia wymaga podania hasła na klawiaturze umieszczonej przed drzwiami, do wyjścia wystarczy przyciśnięcie przycisku umieszczonego przy drzwiach wewnątrz pomieszczenia).

59. TECHNICZNA - AWARIA ZASILANIA AC - służy do kontroli urządzeń współpracujących z centralą, np.: dodatkowych zasilaczy. Naruszenie tego wejścia spowoduje zasygnalizowanie awarii przez centralę.

60. TECHNICZNA - AWARIA AKUMULATORA - służy do kontroli baterii dodatkowych zasilaczy buforowych współpracujących z centralą. Naruszenie tego wejścia spowoduje zasygnalizowanie awarii przez centralę.

61. TECHNICZNA - AWARIA GSM - służy do kontroli zewnętrznego modułu komunikacyjnego GSM. Naruszenie tego wejścia spowoduje zasygnalizowanie awarii przez centralę.

Wejścia o typach od 40 do 61 (pomocnicze i techniczne) sygnalizują alarm na wyjściach typu Alarm techniczny. Nazwy wejść i kody zdarzeń z tych wejść są zgodne ze standardem monitorowania Ademco Contact ID.

62,63. REZERWA

64÷79 BLOKUJĄCA – GRUPA:1÷16 – naruszenie wejścia tego typu zablokuje określoną grupę wejść. Centrala pozwala na zdefiniowanie do 16 grup wejść. Grupę tworzy się wybierając wejścia oraz określając sposób blokowania:

- *Tylko blokowanie* - naruszenie wejścia blokującego daną grupę zablokuje wejścia należące do tej grupy. Jeżeli wejście blokujące ma określony „czas na wejście”, to grupa zostanie zablokowana na ten czas. Jeśli „czas na wejście” jest równy zero, odblokowanie grupy nastąpi automatycznie w momencie wyłączenia czuwania stref, do których te wejścia należą.
- *Załączenie/wyłączenie blokady* - naruszenie wejścia blokującego zablokuje wejścia, koniec naruszenia spowoduje ich odblokowanie.

Dodatkowo dla wejścia tego typu dostępne są następujące **opcje**:

- **Nie blokuje w czuwaniu** – załączenie opcji powoduje, że wejście nie będzie funkcjonować, jeżeli strefa, do której wejście należy czuwa.
- **Alarm w czuwaniu** - przy załączonej opcji naruszenie w czasie czuwania wejścia blokującego **wywołuje alarm**.

80. ZAŁĄCZAJĄCA CZUWANIE - naruszenie wejścia załączy czuwanie strefy, do której wejście należy.

81. WYŁĄCZAJĄCA CZUWANIE - naruszenie wejścia wyłączy czuwanie strefy, do której wejście należy, może również skasować alarm i powiadamanie.

82. ZAŁ./WYŁ. CZUWANIE - wejście sterujące czuwaniem strefy, do której należy. Dodatkowo ustawienie opcji „*Kontrolowane przy załączeniu czuwania*” pozwala na wybór sposobu sterowania:

- opcja wyłączona: naruszenie wejścia załączy, a koniec naruszenia wyłączy czuwanie ("przełącznik"),
- opcja załączona: kolejne naruszenia wejścia załączają/wyłączają czuwanie ("przycisk").

Jednocześnie z wyłączeniem czuwania może zostać skasowany alarm i powiadamanie.

83. KASUJĄCA ALARM - naruszenie wejścia skasuje alarm w strefie, do której wejście należy, może również skasować powiadamanie.

84. WARTOWNICZA - naruszenie wejścia jest traktowane jako odnotowanie obchodu wartownika w strefie, do której wejście należy. Strefa może zostać zablokowana na czas obchodu wartownika.

85. WEJŚCIA/WYJŚCIA - WARUNKOWA - linia WEJŚCIA/WYJŚCIA (jak rodzaj 0) z dodatkową właściwością: wejście staje się natychmiastowe, jeżeli załączono czuwanie i nie opuszczono chronionego obszaru (nie naruszono tego wejścia podczas czasu na wyjście).

86. WEJŚCIA/WYJŚCIA - FINALNA – podobnie jak typ 0 z tym, że po załączeniu czuwania i wykryciu końca naruszenia tego wejścia centrala kończy odliczanie czasu na wyjście i rozpoczyna czuwanie.

87. WYJŚCIA - FINALNA - podobnie jak typ 6 z tym, że po załączeniu czuwania i wykryciu końca naruszenia tego wejścia centrala kończy odliczanie czasu na wyjście i rozpoczyna czuwanie.

88. 24H WŁAMANIOWA - wejście czuwające stale, naruszenie tego wejścia wywołuje alarm włamaniowy.

4.4 WYJŚCIA

Wyjścia systemu alarmowego służą do załączania i wyłączania urządzeń zewnętrznych (sygnalizatorów, oświetlenia, klimatyzacji itp.) podłączonych do odpowiednich zacisków płyty głównej lub ekspandera. Każde z wyjść może pełnić jedną z kilkudziesięciu funkcji lub być

uruchamiane poprzez kombinację funkcji innych wyjść (wyjścia typu ILOCZYN LOGICZNY i SUMA LOGICZNA WYJŚĆ). Dla każdego wyjścia ustala się osobno źródła wyzwalania. Wszystkie wyjścia (płyty głównej lub ekspanderów) są wyposażone w diody LED wskazujące ich bieżący stan. Numery wyjść w systemie są ustalane podobnie jak numery wejść. Wyjścia nieprzydzielone do ekspanderów mogą być wykorzystane do realizacji funkcji logicznych.

Nr	Nazwa wyjścia	Typ wyjścia	Czas działania	Pol.+	Pulsuj	Zatrza	Wyzwalanie:
1	Wyjście 1	1: Alarm włamaniowy	0 min. 30 sek.	X			wejścia: 1+10
2	Wyjście 2	1: Alarm włamaniowy	0 min. 0 sek.	X		X	wejścia: 1,4,7
3	Wyjście 3	47: Suma logiczna wyjść	0 min. 0 sek.	X			wejścia: 1+2
4	Wyjście 4	41: Zasilanie	0 min. 0 sek.	X			
5	Lampy zewn.	64: Przekaznik tel. 1	0 min. 0 sek.	X			
6	Lampy korytarz	64: Przekaznik tel. 1	0 min. 0 sek.	X			
7	Podgrzewacz	65: Przekaznik tel. 2	0 min. 0 sek.	X			
8	Nawiew	66: Przekaznik tel. 3	0 min. 0 sek.	X			
9	Wyjście 9	67: Przekaznik tel. 4	0 min. 0 sek.	X			
10	Wyjście 10	34: Awaria wejścia	0 min. 0 sek.	X			wejścia: 1+2
11	Wyjście 11	2: Alarm poż/włam.	0 min. 0 sek.	X			wejścia: 4
12	Wyjście 12	5: Alarm poż. klaw.	0 min. 0 sek.	X			
13	Wyjście 13	80: Brak obch. wartownika	0 min. 0 sek.	X			
14	Wyjście 14	48: Syntezer 0	0 min. 0 sek.	X			
15	Wyjście 15	43: Zasilanie z resetem	0 min. 0 sek.	X			
16	Wyjście 16	23: Potwierdzenie zak/wytl.	0 min. 0 sek.	X			
17	Wyjście 17	24: Przekaznik MONO	0 min. 5 sek.	X			wejścia: 13
18	Wyjście 18	25: Przekaznik BI	0 min. 5 sek.	X			wejścia: 17
19	Wyjście 19	1: Alarm włamaniowy	0 min. 5 sek.	X			wejścia: 14+1
20	Wyjście 20	8: Alarm sabotażowy	0 min. 5 sek.	X			
21	Wyjście 21	12: Cichy alarm	0 min. 5 sek.	X			wejścia: 26
22	Wyjście 22	84: Sygnalizacja podania hasła	0 min. 5 sek.	X			-
23	Wyjście 23	14: Naruszenie wejścia	0 min. 5 sek.	X			wejścia: 18
24	Wyjście 24	28: Awaria zas. AC płyty gł.	0 min. 5 sek.	X			
25	Wyjście 25	39: Test czujek wibracyjnych	0 min. 0 sek.	X			
26	Wyjście 26	49: Syntezer 1	0 min. 0 sek.	X			
27	Wyjście 27	45: Wsk. blokady strefy	0 min. 0 sek.	X			
28	Wyjście 28	83: Koniec swanalizacji wwiśc	0 min. 0 sek.	X			wejścia: 1+2

Rys. 7 Szczegóły ustawień wyjść.

4.4.1 PARAMETRY

Nazwa wyjścia - do 16 znaków.

Typ wyjścia (patrz: lista *typów wyjść*)

Czas działania – dotyczy wyjść reagujących na zdarzenia (wyjścia alarmowe, sterowanie video itp.), dla wyjść wskazujących stan czas ten jest bez znaczenia.

4.4.2 OPCJE

Polaryzacja – ustala sposób działania wyjścia, wybranie (zaznaczenie) opcji oznacza:

- dla wyjść wysokoprądowych: stan aktywny +12V, stan nieaktywny 0V (masa);
- dla wyjść typu OC: stan aktywny - zwarcie do masy, a stan nieaktywny - odcięcie wyjścia od masy.

Uwaga: Brak wyboru tej opcji (nie zaznaczona) powoduje odwrócenie sposobu działania wyjścia.

Pulsowanie – określa, czy wyjście ma sygnalizować w sposób ciągły czy pulsujący (0.5/0.5 sek.) - opcja dotyczy wyjść działających na czas;

Zatrask (latch) – (dotyczy tylko wyjść alarmowych) wyjście z załączoną opcją będzie sygnalizować do momentu skasowania alarmu hasłem.

Komentarz - pole przeznaczone na zapisanie istotnych informacji dotyczących danego wyjścia. Długość komentarza jest ograniczona do 256 znaków.

4.4.3 ŹRÓDŁO WYZWALANIA WYJŚCIA

W zależności od typu, wyjście może być wyzwalone na różne sposoby. Centrala udostępnia listy wyboru źródeł wyzwalań dostosowane do określonych typów wyjść. Przykładowo dla wyjść alarmowych programuje się wejścia, manipulatory, strefy/klawiatury strefowe sterujące wyjściem, dla wyjść typu SYGNALIZACJA PODANIA/UŻYCIA HASŁA - administratorów i użytkowników, dla wyjść typu TIMER – timery sterujące itd.

Wyzwalanie z wejść – pozwala na wybranie dowolnej liczby z 64 wejść, które będą powodować uruchamianie wyjścia.

Wyzwalanie z manipulatorów – dotyczy np. alarmów wywoływanych z manipulatorów i pozwala na określenie, jakie wyjścia będą na nie reagować.

Wyzwalanie ze stref i klawiatur strefowych – dotyczy alarmów w strefach i alarmów wywoływanych w klawiaturach strefowych w tym także sabotaży klawiatur.

Wyzwalanie przez timery sterujące – pozwala na wybranie dowolnych timerów, które będą aktywować wyjście.

Wyzwalanie przez administratorów – dotyczy haseł administratorów, które uruchamiają wyjście.

Wyzwalanie przez użytkowników – dotyczy haseł użytkowników, które uruchamiają wyjście.

Wyzwalanie przez wyjścia sterujące – dotyczy wyjść, których aktywacja wpływa na stan danego wyjścia.

Wyzwalanie przez ekspandery – pozwala określić, które ekspandery aktywują wyjście.

Wyzwalanie przez awarię linii telefonicznej – umożliwia wybranie typu awarii, która będzie sygnalizowana na wyjściu.

Wyzwalanie z wejść resetowanych - pozwala na wskazanie wejść, które będą powodować chwilowe wyłączenie wyjścia (weryfikacja alarmów pożarowych).

Wyzwalanie przez syntezer – pozwala na wskazanie komunikatów z syntezy, które będą aktywować wyjście.

Wyzwalanie przez przekaźniki telefoniczne – pozwala na wskazanie przekaźników telefonicznych, których aktywowanie uruchamia wyjście.

4.4.4 DOSTĘPNOŚĆ KASOWANIA

Kasowanie alarmu - lista stref pozwalająca określić, jakie zdarzenie wyłączy wyjście alarmowe: aktywność wyjścia będzie kasowana tylko wtedy, gdy w jednej z wybranych stref zostanie skasowana sygnalizacja alarmu.

Uwaga: *Należy zwrócić uwagę, aby kasowanie wyjścia alarmowego zostało przypisane do strefy, która to wyjście wyzwala – w przeciwnym przypadku nie będzie możliwości kasowania alarmu na tym wyjściu, ponieważ strefa kasująca nie będzie sygnalizować alarmu.*

4.4.5 TYP WYJŚCIA

0. WYJŚCIE NIETYTUŁOWE

1. **ALARM WŁAMANIOWY** - sygnalizuje wszystkie alarmy *włamaniowe i napadowe* (alarmy z wejść, sabotażowe manipulatorów i ekspanderów, alarmy *Napad* z klawiatur itp.).
2. **ALARM POŻAROWY I WŁAMANIOWY** - sygnalizuje alarmy włamaniowe i napadowe w sposób ciągły oraz alarmy pożarowe - sygnałem przerywanym.
3. **ALARM POŻAROWY** - sygnalizuje alarmy pożarowe (z wejść pożarowych i alarmy pożarowe wywołane z klawiatur).
4. **ALARM Z KLAWIATURY** - sygnalizuje wszystkie alarmy wywołane z klawiatur (pożar, napad, alarm medyczny, 3 błędna hasła, sabotaż klawiatury).
5. **ALARM POŻAROWY Z KLAWIATURY** - sygnalizuje alarmy pożarowe wywołane z klawiatury (naciśnięcie na 3 sek. klawisza [*]).
6. **ALARM NAPADOWY Z KLAWIATURY** - sygnalizuje alarmy napadowe wywołane z klawiatury (naciśnięcie na 3 sek. klawisza [#]).
7. **ALARM MEDYCZNY Z KLAWIATURY** - sygnalizuje alarmy wezwania pomocy medycznej wywołane z klawiatury (naciśnięcie na 3 sek. klawisza 0).
8. **ALARM SABOTAŻOWY** - sygnalizuje alarmy sabotażowe.
9. **ALARM DAY** - sygnalizuje naruszenie linii typu CICHY/GŁOŚNY, w czasie, gdy linia ta nie czuwa; naruszenie linii LICZNIKOWYCH i ZEWNĘTRZNYCH, zanim zostanie wywołany alarm.
10. **ALARM "PRZYMUS"** - działanie pod przymusem - sygnalizuje użycie w systemie prefiksu lub hasła typu PRZYMUS (DURESS).
11. **GONG** - sygnalizuje naruszenie linii z załączoną opcją *Steruje wyjściem "Gong"* (użytkownik może blokować sygnalizację gongu z wybranych stref przy użyciu odpowiedniej funkcji menu użytkownika; funkcja może być automatycznie blokowana na określony czas po naruszeniu wybranego wejścia).
12. **CICHY ALARM** - sygnalizuje naruszenie linii typu NAPADOWA CICHY; z linii alarmowych z załączoną opcją *opóźnienie sygnalizacji* oraz alarmy wezwania pomocy medycznej z wejść typu MEDYCZNA-PRZYCISK i MEDYCZNA-PILOT.
13. **ALARM TECHNICZNY** - sygnalizuje naruszenie linii 24H POMOCNICZYCH (linie typów 40 - 56).
14. **NARUSZENIE WEJŚCIA** - wyjście jest załączane w momencie naruszenia wybranych wejść.
15. **WIDEO BEZ CZUWANIA** - wyjście jest załączane w momencie naruszenia wybranych wejść z załączoną opcją *Steruje Video gdy nie czuwa* (kiedy wejście nie czuwa).
16. **WIDEO W CZUWANIU** - wyjście jest załączane w momencie naruszenia wybranych wejść z załączoną opcją *Steruje Video gdy czuwa* (kiedy jest załączone czuwanie wejścia).
17. **WSKAŹNIK GOTOWY** - sygnalizuje "gotowość" do załączenia czuwania wybranych wejść (wszystkie wejścia nie są naruszone).
18. **WSKAŹNIK BLOKOWAŃ** - wskazuje, że została załączona blokada wybranych wejść.
19. **WSKAŹNIK CZASU NA WYJŚCIE** - sygnalizuje odliczanie *czasu na wyjście* w wybranych strefach.
20. **WSKAŹNIK CZASU NA WEJŚCIE** - sygnalizuje odliczanie *czasu na wejście* dla wybranych wejść lub w wybranych strefach.
21. **WSKAŹNIK CZUWANIA** - wyjście jest załączane, jeśli co najmniej jedna z wybranych stref jest w stanie czuwania.
22. **WSKAŹNIK CZUWANIA WSZYSTKIEGO** - wyjście jest załączane, jeśli wszystkie wybrane strefy znajdują się w stanie czuwania.
23. **POTWIERDZENIE ZAŁ./WYŁ. CZUWANIA** - sygnalizuje załączenie i wyłączenie czuwania jednej, wybranej strefy (1 sygnał 0.3 sek.-załączenie czuwania, 2 sygnały - wyłączenie czuwania, 4 sygnały - skasowanie alarmu/wyłączenia czuwania ze skasowaniem alarmu).

24. **PRZEŁĄCZNIK MONO** - wyjście załączane na zaprogramowany czas przy użyciu hasła typu *steruje wyjściem MONO*, wyjście powinno mieć określony przydział do stref i/lub do wejść i będzie uruchamiane hasłem użytym z manipulatora lub klawiatury strefowej obsługującej tę strefę albo w momencie naruszenia wybranego wejścia.
25. **PRZEŁĄCZNIK BI** - wyjście załączane i wyłączane podaniem hasła typu *steruje wyjściem BI*, wyjście powinno mieć określony przydział do stref i/lub do wejść i będzie uruchamiane hasłem użytym z manipulatora lub klawiatury strefowej obsługującej tę strefę albo w momencie naruszenia wybranego wejścia.
26. **TIMER** - wyjście załączane i wyłączane wybranymi timerami.
27. **WSKAŹNIK AWARII** - sygnalizuje wykrycie stanu awarii (brak zasilania sieciowego, niedoładowany akumulator, awarie wejść, szyn ekspanderów itd.).
28. **AWARIA ZASILANIA AC PŁYTY GŁÓWNEJ CENTRALI** - sygnalizuje brak zasilania sieciowego płyty głównej centrali.
29. **AWARIA ZASILANIA AC (Z WEJŚĆ)** - sygnalizuje naruszenie wybranych wejść typu TECHNICZNA - AWARIA ZASILANIA AC.
30. **AWARIA ZASILANIA AC EKSPANDERÓW** - sygnalizuje brak zasilania sieciowego wybranych ekspanderów z zasilaczem (wybór ekspanderów: od 0 do 31 - moduły szyny 1, od 32 do 63 - moduły szyny 2).
31. **AWARIA AKUMULATORA PŁYTY GŁÓWNEJ CENTRALI** - sygnalizuje za niskie napięcie akumulatora podłączonego do zasilacza płyty głównej centrali.
32. **AWARIA AKUMULATORA (Z WEJŚĆ)** - sygnalizuje naruszenie wybranych wejść typu TECHNICZNA - AWARIA AKUMULATORA.
33. **AWARIA AKUMULATORA EKSPANDERA** - sygnalizuje za niskie napięcie akumulatorów podłączonych do zasilaczy wybranych ekspanderów.
34. **AWARIA WEJŚCIA** - sygnalizuje przekroczenie *maksymalnego czasu naruszenia* lub przekroczenie *maksymalnego czasu braku naruszeń* wybranych wyjść.
35. **WSKAŹNIK TELEFONOWANIA** - sygnalizuje zajęcie linii telefonicznej przez centralę alarmową
36. **GROUND START** - wyjście generuje impuls sterujący, konieczny do współpracy z niektórymi typami central telefonicznych.
37. **POTWIERDZENIE MONITOROWANIA** - wyjście uruchamiane w momencie poprawnego zakończenia łączności ze stacją monitorującą.
38. **WSKAŹNIK TRYBU SERWISOWEGO** - sygnalizuje załączenie trybu serwisowego na jednym z manipulatorów LCD centrali.
39. **TEST CZUJEK WIBRACYJNYCH** - wyjście służące do testowania czujek wibracyjnych w jednej wybranej strefie (patrz: Typy wejść - WIBRACYJNA). Czas działania wyjścia określa maksymalny czas testowania czujek wibracyjnych w wybranej strefie.
40. **WSKAŹNIK BLOKADY BANKOMATU** - sygnalizuje blokadę wejść typu 24H-BANKOMATOWA w wybranych strefach z bankomatem.
41. **ZASILANIE** - wyjście przeznaczone do zasilania urządzeń zewnętrznych: zalecane jest używanie jako zasilających wyjść wysokoprądowych płyty głównej centrali z elektronicznym zabezpieczeniem.
42. **ZASILANIE W CZUWANIU** - wyjście zasilające załączające się w momencie załączania czuwania wybranych stref (w momencie startu czasu na wyjście) - służy do zasilania np. czujek ultradźwiękowych, mikrofalowych lub barier podczerwieni, które nie powinny być załączone, jeśli system nie czuwa.
43. **ZASILANIE Z RESETEM** - wyjście zasilające z możliwością resetu z menu użytkownika w manipulatorze LCD. Dla wyjścia z resetem czas resetu (wyłączenia zasilania) jest programowany jako czas działania tego wyjścia.

- 44. ZASILANIE CZUJEK POŻAROWYCH** - wyjście służące do zasilania czujek pożarowych z automatyczną weryfikacją alarmu. Weryfikacja przebiega w ten sposób, że po wykryciu naruszenia jednego z wejść pożarowych przydzielonych do tego wyjścia nastąpi wyłączenie zasilania (na czas zaprogramowany jako czas działania wyjścia) i jeśli po powtórным załączeniu zasilania pojawi się kolejne naruszenie, zostanie wyzwolony alarm pożarowy. Wyjście to można również resetować odpowiednią funkcją użytkownika (tak, jak wyjście typu ZASILANIE Z RESETEM).
- 45. WSKAŹNIK BLOKADY STREFY** - sygnalizuje czasową blokadę czuwania strefy. Jeżeli parametr "czas działania" tego wyjścia jest różny od zera, wyjście będzie sygnalizować, że kończy się blokada strefy: wyjście załączy się na zaprogramowany czas przed powrotem strefy do stanu czuwania.
- 46. ILOCZYN LOGICZNY WYJŚĆ** – wyjście załącza się wtedy, gdy wszystkie wyjścia, wybrane jako sterujące, są załączone.
- 47. SUMA LOGICZNA WYJŚĆ** - wyjście załącza się wtedy, gdy przynajmniej jedno z wyjść wybranych jako sterujące jest załączone. Za *załączenie wyjścia* uważa się podanie na nie napięcia +12V – sytuacja ta pozwala na użycie opcji polaryzacji wyjścia jako logicznej negacji.

Każda centrala z serii INTEGRA obsługuje wszystkie wyjścia, bez względu na to, czy są one fizycznie dostępne (czy są podłączone moduły rozszerzające). Umożliwia to użycie dowolnej liczby wyjść jako wyjść sterujących wyjściem typu ILOCZYN LOGICZNY lub SUMA LOGICZNA.

Przykład wykorzystania wyjść typu 46 i 47

Przypisujemy funkcje wyjściom, które nie istnieją fizycznie:

- wyjście 63 - ALARM WŁAMANIOWY (typ 1),
- wyjście 64 - POTWIERDZENIE ZAŁ./WYŁ. CZUWANIA (typ 23).

Wyjście nr 1, do którego jest podłączony sygnalizator, programujemy jako SUMA LOGICZNA WYJŚĆ (typ 47), a jako wyjścia sterujące wybieramy wyjścia nr 63 i 64.

Wyjście nr 1 będzie wyzwalać jeśli aktywowane zostanie wyjście 63 lub 64.

Następnie przypisujemy funkcję kolejnemu wyjściu nie istniejącemu fizycznie:

- wyjście 62 – TIMER (typ 26), sterowane timerem zaprogramowanym na codzienne załączenie o 16:00 i wyłączenie o 8:00.

Wyjście nr 2, do którego jest podłączony sygnalizator, programujemy jako ILOCZYN LOGICZNY WYJŚĆ, a jako wyjścia sterujące wskazujemy wyjścia nr 1 i 62.

W efekcie na wyjściu nr 2 uzyskamy sygnalizację alarmów i potwierdzenie załączenia/wyłączenia czuwania strefy, ale tylko w godzinach od 16:00 do 8:00 - poza tymi godzinami wyjście będzie nieaktywne.

- 48÷63 SYNTEZER 1÷16** - wyjścia załączane przez funkcję powiadamiania telefonicznego: umożliwia użycie dowolnego, zewnętrznego urządzenia odtwarzającego komunikaty powiadamiania. Programując powiadamianie telefoniczne wybiera się numer komunikatu (syntezera), który ma być odtworzony po uzyskaniu połączenia. Funkcja powiadamiania będzie załączać odpowiednie wyjście.

- 64÷79 PRZEKAŹNIK TELEFONICZNY 1÷16** - wyjście przeznaczone do sterowania przez linię telefoniczną przy pomocy aparatu telefonicznego i sygnałów DTMF. Patrz rozdział ODPOWIADANIE NA TELEFON.

Uwaga: Jeśli dla PRZEKAŹNIKA TELEFONICZNEGO zostanie określony czas działania, to wyjście takie zachowuje się jak PRZEŁĄCZNIK MONO – po załączeniu jest aktywne przez cały zaprogramowany czas i wyłącza się po jego upływie. Stan takiego wyjścia należy wyświetlać w manipulatorze poprzez połączone z nim wejście.

- 80. BRAK OBCHODU WARTOWNIKA** - sygnalizuje brak wpisania hasła wartownika w wyznaczonym czasie obchodów w wybranych strefach.

- 81. DŁUGA AWARIA ZASILANIA AC PŁYTY GŁÓWNEJ** - sygnalizuje brak zasilania sieciowego płyty głównej centrali z opóźnieniem zaprogramowanym jako Maksymalny czas braku zasilania AC (Opcje - Czasy globalne).
- 82. DŁUGA AWARIA ZASILANIA AC MODUŁÓW** - sygnalizuje brak zasilania sieciowego wybranych modułów rozszerzeń (modułów z zasilaczem) z opóźnieniem zaprogramowanym jako *Maksymalny czas braku zasilania AC* dla każdego z modułów.
- 83. KONIEC SYGNALIZACJI WYJŚĆ** - wyjście uruchamiane w momencie, gdy wszystkie wybrane wyjścia zostaną wyłączone (zakończą sygnalizację).
- 84. SYGNALIZACJA PODANIA HASŁA** - wyjście uruchamiane w momencie, gdy zostanie wpisane hasło jednego z wybranych użytkowników (hasło zakończone klawiszem [*] lub [#]).
- 85. SYGNALIZACJA UŻYCIA HASŁA** - wyjście uruchamiane w momencie, gdy zostanie włączone lub wyłączone czuwanie przy użyciu hasła jednego z wybranych użytkowników.
- 86. WSKAŹNIK OTWARTYCH DRZWI** - wyjście uruchamiane w momencie, gdy zostaną otwarte drzwi kontrolowane przez wybrane moduły kontroli dostępu.
- 87. WSKAŹNIK ZBYT DŁUGO OTWARTYCH DRZWI** - wyjście uruchamiane w momencie, gdy zostanie przekroczony *maksymalny czas otwarcia drzwi* kontrolowanych przez wybrane moduły kontroli dostępu.
- 88. ALARM WŁAMANIOWY (BEZ SABOTAŻY I ALARMÓW POŻAROWYCH)** – wyjście sygnalizuje wyłącznie *alarmy z linii dozorowych* i *alarmy NAPAD z klawiatur i manipulatorów*.
- 89. 50% PAMIĘCI ZDARZEŃ ZAPEŁNIONE** - wyjście sygnalizuje zapełnienie 50% obszaru pamięci zdarzeń (czyli ok. 3000 zdarzeń) od czasu ostatniego odczytu zdarzeń przy użyciu programu DLOADX. Wyjście pozostaje załączone do momentu odczytu pamięci zdarzeń.
- 90. 90% PAMIĘCI ZDARZEŃ ZAPEŁNIONE** - wyjście sygnalizuje zapełnienie 90% obszaru pamięci zdarzeń od czasu ostatniego odczytu zdarzeń przy użyciu programu DLOADX.
- 91. SYGNALIZACJA ODLICZANIA AUTOUZBROJENIA STREF** - wyjście uruchamia się (na zaprogramowany czas) w momencie startu odliczania *czasu opóźnienia autouzbrojenia* wybranych stref.
- 92. WSKAŹNIK ODLICZANIA AUTOUZBROJENIA STREF** – wyjście wskazuje fakt odliczania *czasu opóźnienia autouzbrojenia* wybranych stref.
- 93. OTWARCIE DRZWI BEZ AUTORYZACJI** – wyjście uruchamia się, jeśli drzwi kontrolowane przez wybrane moduły kontroli dostępu (klawiatury strefowe, zamki, transpondery) zostaną otwarte bez autoryzacji dostępu (bez podania kodu lub wczytania karty zbliżeniowej).
- 94. ALARM - OTWARCIE DRZWI BEZ AUTORYZACJI** – wyjście działa tak, jak wyjście *typu 93*, przy czym tylko dla modułów z załączoną opcją *Alarm, gdy brak autoryzacji*.
- 95. SYGNALIZACJA WCZYTANIA KARTY** – wyjście sygnalizuje fakt wczytanie karty jednego z wybranych użytkowników.
- 96. AWARIA LINII TELEFONICZNEJ** – wskazuje wybrane stany awarii (można wybrać od 1 do 5 rodzajów awarii):
- 1 - brak napięcia na linii tel.
 - 2 - sygnał przerywany na linii tel.
 - 3 - brak sygnału na linii tel.
 - 4 - problem z transmisją do stacji monitorującej 1
 - 5 - problem z transmisją do stacji monitorującej 2
- 97. SYNTEZER** – wyjście analogiczne do wyjść 48-63. Wyjściu przypisuje się numer syntezer (komunikatu).
- 98. PRZEKAŹNIK** – wyjście analogiczne do wyjść 64-79. Wyjściu przypisuje się numer przekaźnika.

4.5 HASŁA I UŻYTKOWNICY

Centrala INTEGRA rozróżnia trzy rodzaje haseł: hasło serwisowe, administratora i użytkownika. Hasła: serwisowe i administratorów są pamiętane w pamięci EEPROM, dzięki czemu nie ulegają skasowaniu po zdjęciu zwory odłączającej akumulator 3.6V podtrzymujący pamięć ustawień i pamięci zdarzeń oraz zegar, gdy centrala nie jest zasilana. Hasła użytkowników są pamiętane w pamięci RAM z podtrzymaniem akumulatorowym i ulegają skasowaniu po zdjęciu zworki MEMORY.

Każdy użytkownik systemu może posiadać własne hasło umożliwiające mu sterowanie centralą (załączanie i wyłączanie czuwania, kasowanie alarmów, sterowanie wyjściami i dostęp do innych funkcji). Hasło identyfikuje użytkownika, jego uprawnienia w systemie, dostęp do stref i wybranych części obiektu (dostęp kontrolowany zamkami sterowanymi przez centralę INTEGRA). Rodzaje haseł, ich właściwości i zasady wprowadzania do systemu zostały szczegółowo opisane w instrukcji użytkownika. Instalator ma możliwość stworzenia w trybie serwisowym „szablону (maski) podstawowych uprawnień” nadawanych każdemu nowemu użytkownikowi (lub administratorowi). Szablon taki tworzy się przy pomocy funkcji nazwanej „AKTYWNE UPRAWNIENIA UŻYTKOWNIKÓW” (→ *Tryb Serwisowy* → *Opcje* → *Aktywne uprawnienia*). Dodatkowe uprawnienia, niezaznaczone w szablonie, mogą być indywidualnie dodane użytkownikowi (lub administratorowi) w trakcie wprowadzania lub edycji.

Po utworzeniu użytkownika centrala podaje numer porządkowy użytkownika w systemie, który wysyłany jest do stacji w zdarzeniach zawierających oprócz kodu numer użytkownika (gdy włączone jest monitorowanie w formacie Ademco Contact ID). Po skasowaniu użytkownika centrala może przydzielić zwolniony numer nowemu użytkownikowi wprowadzonemu do systemu.

4.6 PREFIKSY

Sterowanie systemem może wymagać wprowadzenia bezpośrednio przed hasłem dodatkowych cyfr zwanych **prefiksem**. Długość prefiksu (od 1 do 8 cyfr) określa instalator funkcją serwisową: → *Opcje*; → *Długość prefiksów* (tylko z manipulatora LCD), natomiast jego wartość (treść) określa administrator funkcją użytkownika → *Zmiana prefiksów*. Określone są dwa rodzaje prefiksów:

Normalny – prefiks standardowo wprowadzany przed każdym użyciem hasła, fabrycznie jest zaprogramowany jako 0 lub 00, lub 000 ... (liczba zer zależna od długości prefiksu).

Przymus – prefiks wprowadzany przed użyciem hasła w sytuacji zagrożenia, np. gdy użytkownik zostaje zmuszony przez osoby trzecie do wyłączenia czuwania systemu, zablokowania wejść itp., fabrycznie jest zaprogramowany jako 4 lub 44, lub 444 ... (liczba czwórek zależna od długości prefiksu). Użycie tego prefiksu przed hasłem powoduje wysłanie do stacji monitorującej kodu alarmu – **Działanie pod przymusem** i uaktywnia wyjście typu ALARM PRZYMUS.

Ze względów bezpieczeństwa przydatna jest okresowa zmiana wartości prefiksów. Administrator partycji jest uprawniony do zmiany prefiksów i do ustalenia *Czasu przypominania* o zmianie (patrz: funkcja → *Zmiana prefiksów*).

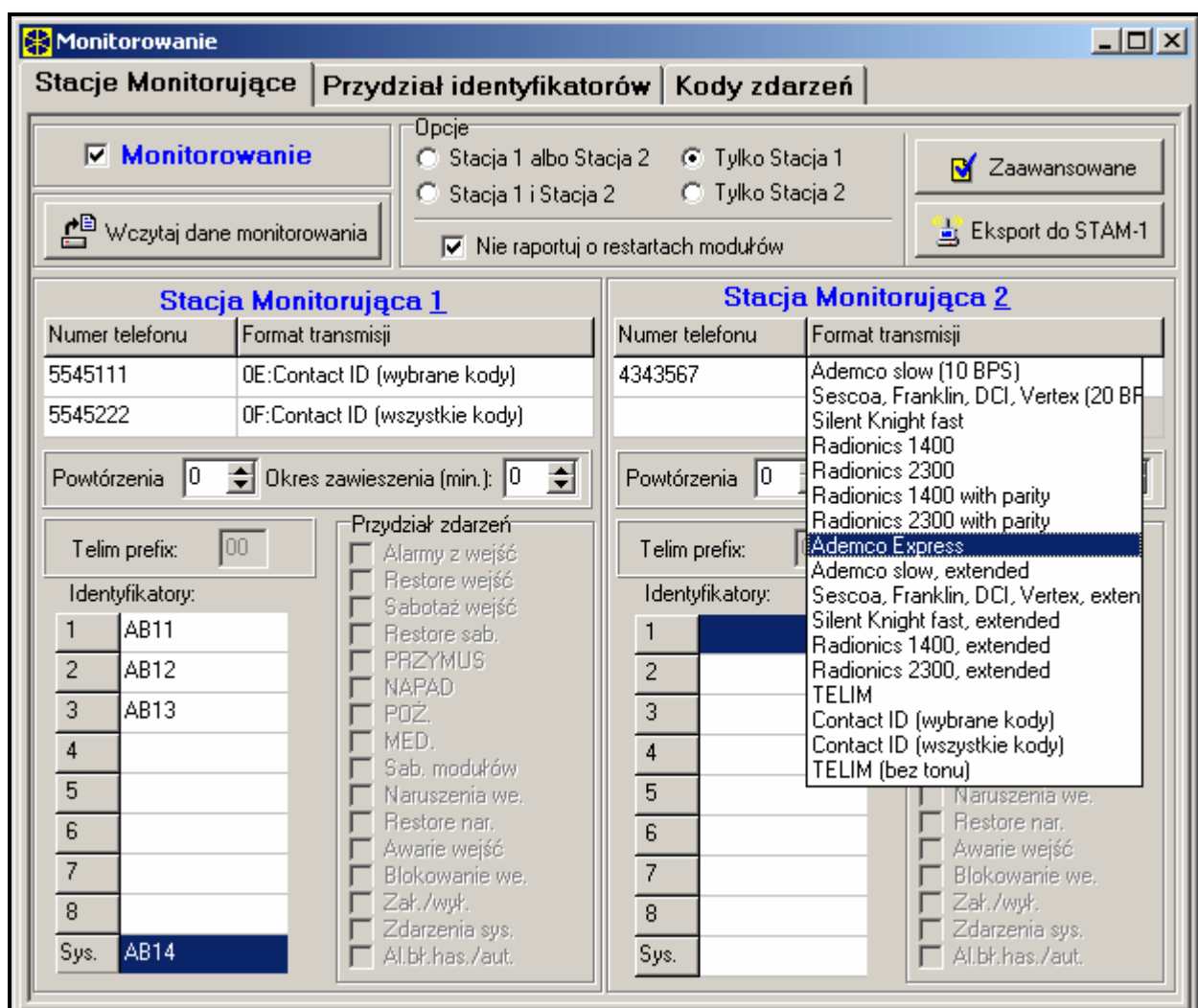
Użycie hasła instalatora nie wymaga znajomości prefiksu - wystarczy wprowadzenie w miejsce prefiksu dowolnych cyfr poprzedzających właściwe hasło. Ważne jest, aby ilość wprowadzonych cyfr była zgodna z długością prefiksu.

Uwaga! *Zmiana długości prefiksów przywraca im wartości fabryczne.*

4.7 MONITOROWANIE

Komunikator telefoniczny centrali INTEGRA może monitorować zdarzenia do dwóch stacji. Dla każdej przewidziano dwa numery telefonu (podstawowy i rezerwowy) i możliwość określenia różnych formatów transmisji. Przy monitorowaniu do jednej stacji i podaniu obu numerów, centrala wykonuje kolejne próby wybierając na przemian numer podstawowy i rezerwowy. Przy włączeniu trybu „monitoruj do stacji 1 lub 2” centrala wykonuje kolejne próby w kolejności: podstawowy stacji 1, rezerwowy stacji 1, podstawowy stacji 2, rezerwowy stacji 2, podstawowy stacji 1 i tak dalej, aż do wykonania ilości prób określonej dla stacji. Po wykonaniu zaprogramowanej ilości prób, centrala zawiesza monitorowanie do czasu wystąpienia kolejnego zdarzenia lub na czas określony przez serwis (po upływie tego czasu, centrala podejmuje kolejne próby wysłania zdarzenia).

Uwaga: Typowym ustawieniem parametru „Powtórzenia” jest 8, a parametru „Okres zawieszenia” = 30 (pojawienie się nowego zdarzenia wznawia wysyłanie zdarzeń dotychczas nie wysłanych).



Rys. 8. Okno wyboru formatu i definicje identyfikatorów.

Zdarzenia występujące w systemie podzielono na osiem klas:

1. alarmy z wejść i sabotaże,
2. alarmy pojawiające się w strefach (np. PANIC, pożarowy wywołany z manipulatora),
3. załączenia i wyłączenia czuwań,
4. blokady wejść,
5. kontrola dostępu,
6. awarie pojawiające się w systemie,

7. użyte funkcje,
8. pozostałe zdarzenia systemowe (np. start trybu serwisowego).

Zdarzenia klas 5 i 7 nie są monitorowane. Pozostałe zdarzenia wysyłane są w zależności od wybranego formatu transmisji.

- Dla formatów impulsowych i Ademco Express konieczne jest zaprogramowanie kodów zdarzeń. Wysyłane są te zdarzenia, które przypisano do ważnego identyfikatora (tzn. mającego co najmniej trzy znaki różne od „0”) i które mają kod różny od „00”.
- Po wybraniu formatu „E: Ademco Contact ID (wybrane kody)” wysyłane są te zdarzenia, które wysłane byłyby w formatach impulsowych, przy czym nie jest istotne jaki kod zaprogramowano, ponieważ centrala wysyła kody zgodne ze specyfikacją formatu.
- Wybranie formatu „F: Ademco Contact ID (wszystkie kody)” zwalnia instalatora z konieczności programowania jakichkolwiek kodów zdarzeń i przypisań do identyfikatorów. Centrala wysyła kody zgodnie ze specyfikacją formatu i dokonanym podziałem na partycje.

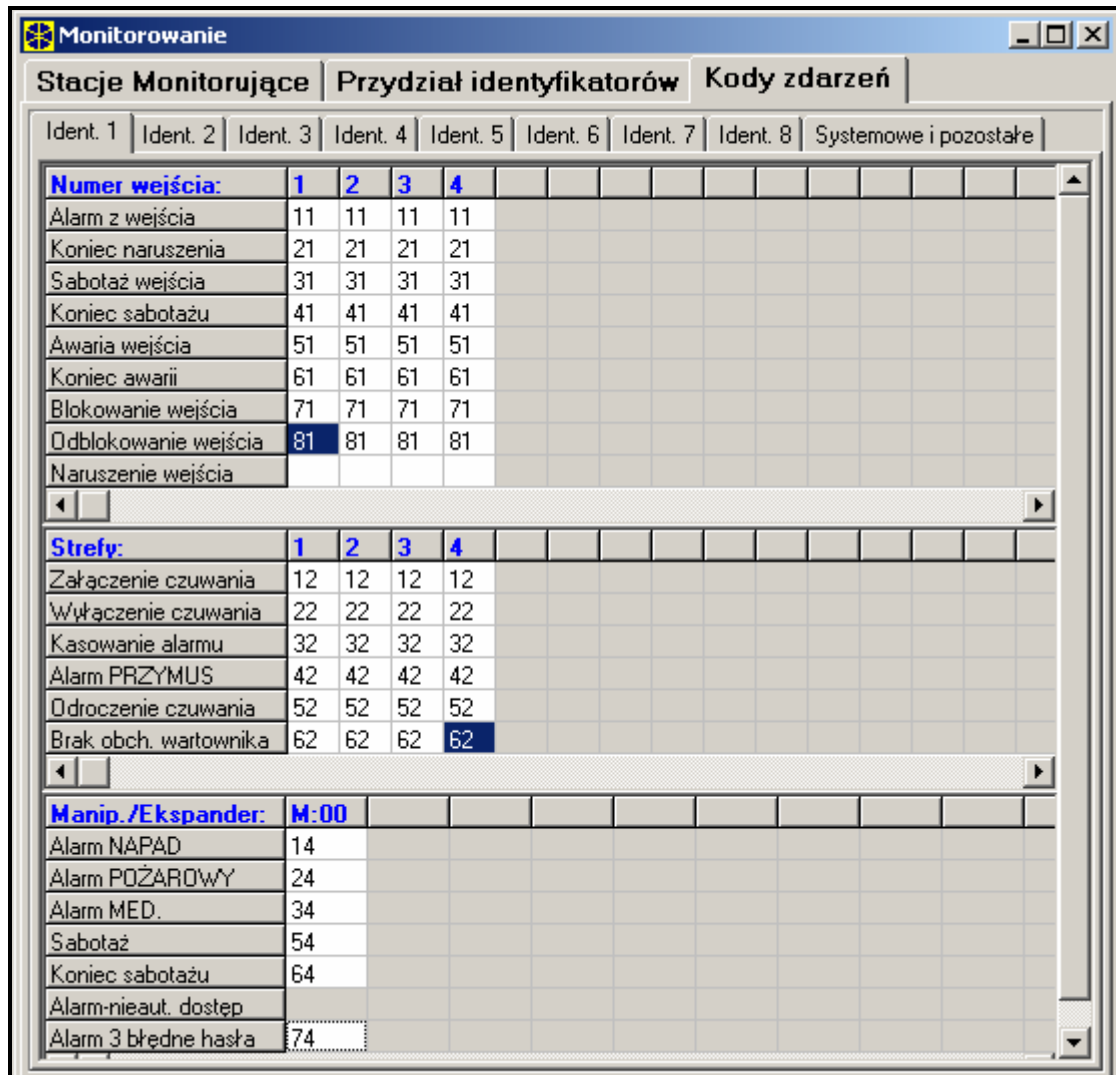
Nazwa strefy	Part.	Ident.	Nazwa strefy	Part.	Ident.
1: Sekretariat	1	1	17: Strefa 17	--	
2: Księgowość	1	1	18: Strefa 18	--	
3: Dz. handlowy	1	1	19: Strefa 19	--	
4: Magazyn	1	1	20: Strefa 20	--	
5: Pracownia 1	2	2	21: Strefa 21	--	
6: Pracownia 2	2	2	22: Strefa 22	--	
7: Sprzedaż	3	3	23: Strefa 23	--	
8: Marketing	3	3	24: Strefa 24	--	
9: Biuro	3	3	25: Strefa 25	--	

Rys. 9. Okno przydziału zdarzeń stref do identyfikatorów.

Uwagi:

- Po wybraniu formatu „E: Ademco Contact ID (wybrane kody)” centrala może wysłać tylko takie zdarzenia, dla których przewidziano możliwość wysłania w formatach impulsowych. Nie wszystkie możliwe zdarzenia mają swoje odpowiedniki w formatach impulsowych. Zapewnienie możliwości zaprogramowania kodów do wszystkich możliwych zdarzeń w systemie wymagałoby zarezerwowania dla centrali kilkudziesięciu identyfikatorów.
- W formatach E i F (Ademco Contact ID ...) każda partycja ma własny identyfikator. W związku z tym, identyfikatory nieistniejących partycji nie muszą być programowane. W polu identyfikatora zdarzeń systemowych (zdarzenia klas 6 i 8) należy powtórzyć identyfikator tej partycji, która „odpowiada” za system (np. partycja, w której jest zamontowana centrala).
- W formacie E programowane przydziały stref, wejść, manipulatorów i ekspanderów do identyfikatorów nie muszą odzwierciedlać podziału systemu na partycje. Istotne jest jedynie zaprogramowanie wartości różnej od „0”. Centrala wysyła wszystkie zdarzenia z partycji z jednym identyfikatorem, zgodnie z podziałem elementów systemu między partycje.

- Dla trybu pracy „Stacja 1 albo Stacja 2” (oraz ”tylko Stacja N”, z podaniem obu numerów), nie jest możliwe wybranie formatu F dla jednego numeru, a innego dla pozostałych, ponieważ może się okazać, że zdarzenie wysyłane w formacie F nie udaje się przetworzyć na kod typu 4/2.



Rys. 10. Programowanie kodów monitorowania dla formatów impulsowych.

W formatach impulsowych poszczególne zdarzenia przydzielane są do identyfikatorów. Daje to możliwość optymalnego wykorzystania dostępnej przestrzeni na kody (8 x 225 kodów = 1800 kodów) - zdarzenia z mniejszych partycji można zgrupować z jednym identyfikatorem, natomiast dla większych przeznaczyć kilka identyfikatorów.

Kody zdarzeń programowane są po dokonaniu rozdziału. Program DLOADX (i odpowiednie funkcje serwisowe) pokazuje wszystkie zdarzenia przydzielone do identyfikatora, co ułatwia prawidłowe oprogramowanie kodów (w oknie zdarzeń identyfikatora pojawiają się pola na kody tylko dla tych zdarzeń, które będą wysłane z danym identyfikatorem – patrz rysunek 10).

Zdarzenia systemowe i awarie wysyłane są z własnym identyfikatorem. Przydzielone do tego identyfikatora zdarzenia pokazuje rysunek 11.

Uwagi:

- Zdarzenie „Reset ustawień” powodują funkcje serwisowe przywracające ustawienia fabryczne. Numer wysyłany w formacie Ademco Contact ID informuje jakie ustawienia skasowano (0 – reset ustawień centrali, 1 – reset haseł). Skasowanie pamięci zdarzeń wysyłane jest odrębnym kodem.

- Zdarzenie „Błąd pamięci RAM” informuje o przekłamaniu pamięci ustawień podtrzymywanej akumulatorem 3.6V. Jeśli ustawienia zachowane są w pamięci FLASH, wykrycie błędu wymusza „Restart modułu”, po którym nastąpi „Odtworzenie ustawień”.
- „Restart modułu” pojawia się przy każdym dołączeniu centrali do zasilania.
- Centrala INTEGRA umożliwia dwojakiemu rodzaju test monitorowania: wysyłanie zdarzenia „Okresowa transmisja testowa” codziennie o ustalonej porze lub w zadanym odstępie czasu od ostatniej łączności ze stacją (możliwe jest włączenie obu mechanizmów kontrolnych). Dodatkową transmisję można zainicjować funkcją użytkownika, gdy jest zaprogramowany kod „Ręczna transmisja testowa”.
- Sprawdzenie łączności ze stacją ułatwia funkcja „Test stacji XX” (w menu funkcji użytkownika „Testy”), dostępna po zaprogramowaniu numerów telefonów stacji, identyfikatora zdarzeń systemowych i kodu „Test monitoringu”. Wywołanie funkcji inicjuje monitorowanie, przy którym centrala na manipulatorze informuje o aktualnej fazie transmisji i rezultacie testu.
- Kody zdarzeń pokazane na rysunkach 10 i 11 są przypadkowe i pokazano je jako przykład programowania. Programuje się je zgodnie z zaleceniami obsługi stacji monitorującej.

Monitorowanie					
Stacje Monitorujące		Przydział identyfikatorów		Kody zdarzeń	
Ident. 1	Ident. 2	Ident. 3	Ident. 4	Ident. 5	Ident. 6
Zdarzenia wysyłane z identyfikatorem systemowym:					
Awaria zasilania AC	A1	Powrót zasilania AC	B1	Błąd pamięci RAM	C1
Nienaładowany akumulator	A2	Akumulator naładowany	B2	Wykonanie oddzwonienia	C2
Restart ustawień centrali	A3	Odtworzenie ustawień	B3	Pomyślne zakończ. Download	C3
Problemy z transm. do stacji	A4	Transmisja do stacji OK	B4	Nieudana próba zdaln. DWNL	C4
Test czujek pożarowych	A5	Koniec testu czujek poż.	B5	Ręczna transmisja testowa	C5
Test czujek włamaniowych	A6	Koniec testu czujek włam.	B6	Okresowa transmisja testowa	C6
Problem z zegarem RTC	A7	Programowanie zegara RTC	B7	Test monitorowania	C7
Awaria wyjścia 1	A8	Koniec awarii wyjścia 1	B8	Restart pamięci zdarzeń	C8
Awaria wyjścia 2	A9	Koniec awarii wyjścia 2	B9	Start trybu serwisowego	C9
Awaria wyjścia 3	A	Koniec awarii wyjścia 3	B	Koniec trybu serwisowego	C
Awaria wyjścia 4	AA	Koniec awarii wyjścia 4	BA	Restart centrali	CA
Awaria zasilania manip.	AB	Koniec awarii zas. manip.	BB	50% pamięci zdarzeń zapełnione	CB
Awaria zasilania modułów	AC	Koniec awarii zas. modułów	BC	90% pamięci zdarzeń zapełnione	CC
Uszkodzenie szyny manip.	AD	Koniec uszk. szyny manip.	BD		
Uszkodzenie szyny eksp. 1	AE	Koniec uszk. szyny eksp. 1	BE		
Uszkodzenie szyny eksp. 2	AF	Koniec uszk. szyny eksp. 2	BF		

Transmisje testowe
 O godzinie: : Co: 0 dni, 0 godzin, 0 minut.

Rys. 11. Kody zdarzeń systemowych.

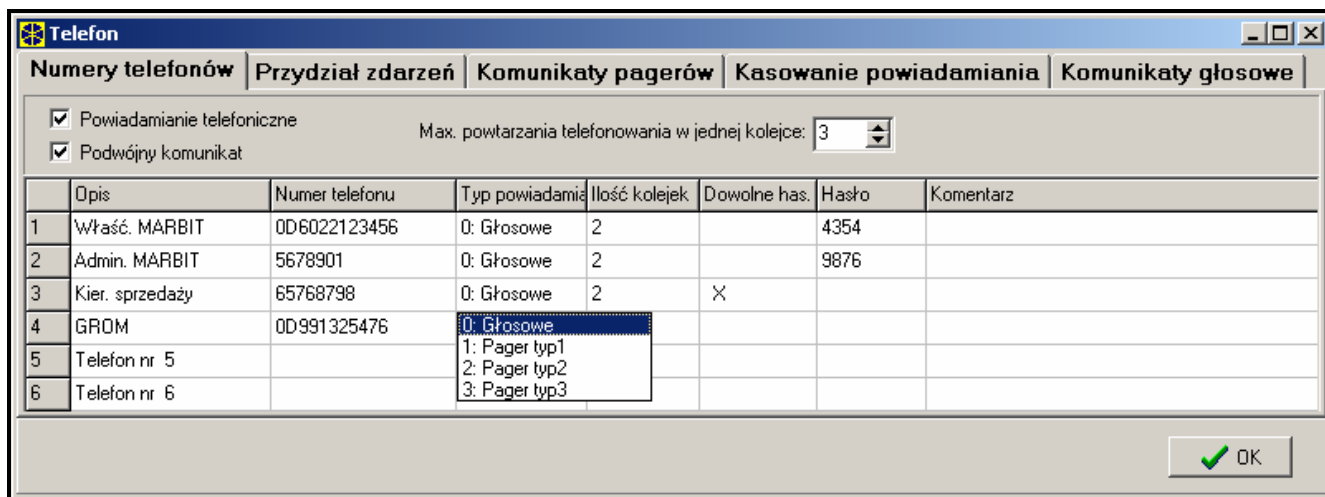
4.8 POWIADAMIANIE

Wbudowana w centralę INTEGRA funkcja powiadamiania umożliwia informowanie o alarmach komunikatami odtwarzanymi przez syntezery mowy lub wysyłanymi do pagerów. Powiadamianie realizowane jest niezależnie od monitorowania, przy czym monitoring ma

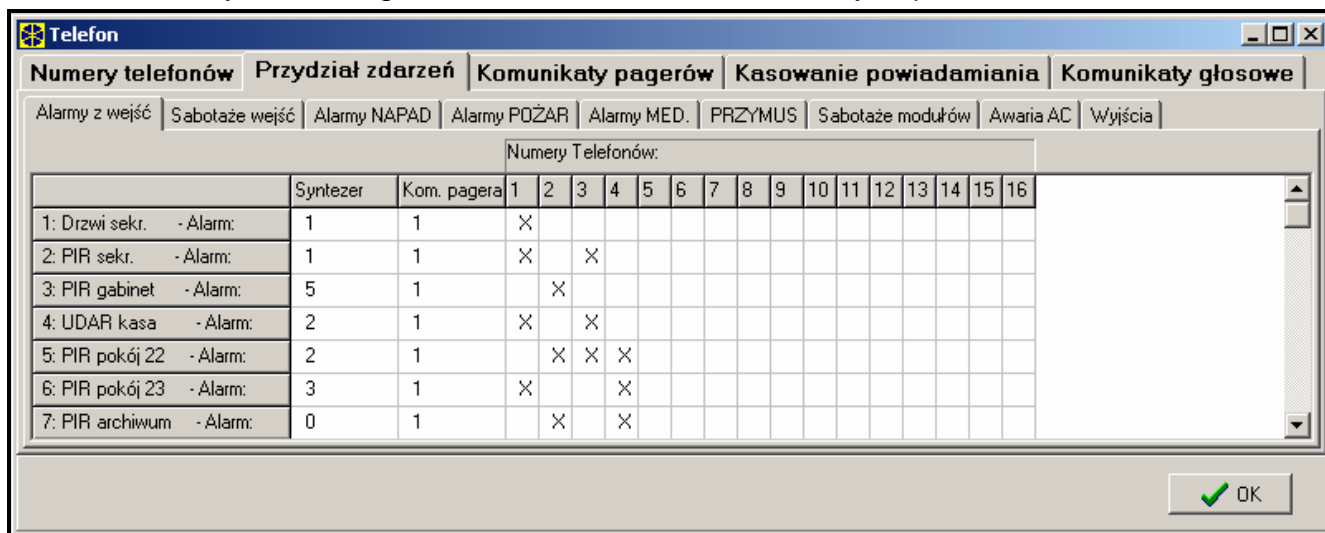
priorytet. Jeśli w trakcie powiadamiania pojawią się zdarzenia, o których centrala musi powiadomić stację monitorującą, między powiadomienia wtrącający jest monitoring.

Komunikaty mogą być wysyłane pod 4, 8 lub 16 numerów telefonów (zależnie od typu centrali). Możliwe jest wysyłanie do 32 różnych komunikatów głosowych i do 64 różnych komunikatów „pagerowych”.

Przy powiadomieniach komunikatami głosowymi możliwe jest potwierdzanie odebrania komunikatu. Służy do tego specjalne hasło związane z numerem telefonu (możliwe jest ustalenie hasła „dowolnego” – cztery cyfry wysłane DTMF-em oznaczają odebranie komunikatu). Centrala potwierdza odebranie hasła specjalnym sygnałem. Jeśli jest kilka komunikatów do wysłania pod jeden numer telefonu, wszystkie wysyłane są w jednym połączeniu. W takim przypadku sygnał potwierdzający odebranie hasła ma inną postać (zachęta do oczekiwania na dalsze komunikaty).



Rys. 12. Programowanie numerów telefonicznych powiadamiania.



Rys. 13. Określenie sposobu powiadamiania o alarmach z wejść.

Dzięki możliwości szczegółowego określenia jak powiadamiać o każdym alarmie, centrala INTEGRA pozwala zorganizować dodatkowe monitorowanie, oparte na funkcji powiadamiania, działające równolegle do monitoringu podstawowego. Sposób definiowania zasad powiadamiania o alarmach z wejść pokazano na rysunku 13. Podobnie programuje się sposób powiadamiania dla pozostałych możliwych alarmów. Powiadamianie może także informować o braku zasilania sieciowego.

Uwaga: Centrala informując o alarmie dzwoni jeden raz, kolejno, pod wszystkie numery, które ma powiadomić. Te numery, które potwierdziły hasłem odebranie komunikatu

nie są więcej powiadamiane. Pozostałe powiadamiane są nadal, zgodnie z ustaloną dla numerów ilością powtórzeń.

Aby uruchomić funkcję powiadamiania należy:

1. Zaznaczyć opcję „Powiadamianie telefoniczne” i ustalić maksymalną liczbę prób dodzwonienia się w jednej kolejce (od 1 do 7), jeśli numer jest zajęty.
2. Jeżeli komunikat po uzyskaniu połączenia głosowego ma być powtórzony dwukrotnie zaznaczyć opcję „Podwójny komunikat”.
3. Zaprogramować numery telefonów do powiadamiania, a dla każdego numeru ustalić:
 - nazwę (do 16 znaków)
 - typ powiadamiania (głosowo, pager)
 - ilość kolejek (ile razy centrala zadzwoni na dany numer - od 1 do 15) – domyślnie ustawione jest zero oznaczające brak telefonowania
 - sposób potwierdzenia odebrania powiadomienia – zaznaczyć opcję „Dowolne hasło” lub wpisać treść hasła potwierdzającego (kasującego kolejne wybieranie danego numeru)
4. Ustalić dla odpowiednich zdarzeń, które będą uruchamiać powiadamianie, następujące parametry:
 - numer syntezy komunikatu głosowego (od 0 do 16 lub 31)
 - numer komunikatu pager dla powiadamiania tekstowego (od 1 do 32 lub 64)
 - numery telefonów, na które ma być wysłane powiadomienie
5. Dla każdego numeru telefonu wybrać strefy, z których będzie można skasować powiadamianie.
6. Zależnie od potrzeb ustawić opcję „Autokasowanie powiadamiania” zezwalającą na kasowanie powiadamiania telefonicznego razem z kasowaniem alarmu.

4.9 ODPOWIADANIE NA TELEFON

Centrala INTEGRA wyposażona jest w funkcję odpowiadania na telefony przychodzące z zewnątrz. Wejść w nią mogą użytkownicy, którym nadano specjalne „**hasło telefoniczne**” (patrz: *Hasła i użytkownicy*). Centrala może odbierać telefon w jednym z dwóch trybów:

- **z pojedynczym wywołaniem** - centrala odbiera telefon po określonej ilości dzwonek (jeśli podane hasło będzie niewłaściwe, centrala nie odbiera następnych telefonów przez 4 minuty);
- **z podwójnym wywołaniem** – po wybraniu numeru centrali należy odczekać określoną ilość dzwonek, odłożyć słuchawkę, po czym ponownie wybrać numer centrali (w ciągu 3 minut). Po drugim wywołaniu centrala powinna natychmiast podjąć połączenie.

Szczegóły dotyczące funkcji odpowiadania na telefon opisano w INSTRUKCJI UŻYTKOWNIKA.

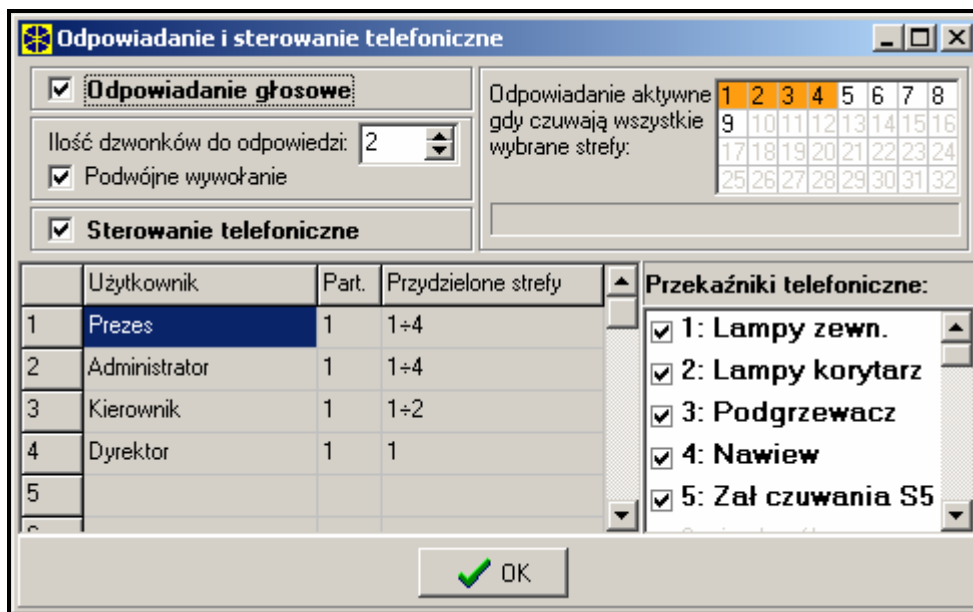
4.9.1 STEROWANIE PRZEZ TELEFON

Funkcja odpowiadania umożliwia też sterowanie wyjściami typu PRZEKAŹNIK TELEFONICZNY (patrz: INSTRUKCJA UŻYTKOWNIKA). W celu uruchomienia funkcji STEROWANIA PRZEZ TELEFON należy:

1. Zaznaczyć opcje: „Odpowiadanie głosowe” i „Sterowanie telefoniczne”.
2. Ustalić sposób uzyskania połączenia z centralą:
 - podwójne wywołanie (jeśli opcja nie jest wybrana, to centrala odbiera po pierwszym wywołaniu numeru telefonu),
 - ilość dzwonek do odpowiedzi.
3. Jeśli to wskazane, wybrać strefy, które muszą czuwać, aby sterowanie było udostępnione (możliwość ograniczenia dostępu do sterowania). Można nie dokonywać tego wyboru.

4. Zaprogramować hasła telefoniczne użytkowników, którzy będą realizować sterowanie (EDYCJA UŻYTKOWNIKA).
5. Zaprogramować odpowiednie wyjścia jako przekaźniki telefoniczne.
6. Przydzielić użytkownikom odpowiednie wyjścia typu PRZEKAŹNIK TELEFONICZNY, którymi będą mogli sterować.

Uwaga: Nie wszystkie telefony komórkowe pozwalają na realizację sterowania DTMF.



Rys. 14. Określenie, jakie przekaźniki telefoniczne mogą być sterowane przez użytkowników.

4.10 STEROWANIE WYJŚCIAMI Z MANIPULATORA

Centrala udostępnia z manipulatora LCD funkcję sterowania wyjściami typu: PRZEŁĄCZNIK MONO, PRZEŁĄCZNIK BI i PRZEKAŹNIK TELEFONICZNY (patrz: INSTRUKCJA UŻYTKOWNIKA). Aby uruchomić funkcję sterowania należy:

1. Zaprogramować parametry wyjść sterujących (typ, czas działania, polaryzacja).
2. Wybrać sposób wskazywania stanu wyjścia (standard lub stan wybranego wejścia).
3. Do wyjść podłączyć odpowiednie urządzenia, a do wejść wskazujących stan urządzenia doprowadzić odpowiednie sygnały.
4. Przydzielić wyjścia sterujące do grup (można stworzyć 4 grupy) i do stref, z których możliwe będzie wyzwalanie (przekaźniki telefoniczne nie są przypisane do stref).
5. Użytkownikom, którzy mają mieć dostęp do tej funkcji, nadać uprawnienie STEROWANIE i przydzielić strefy wyzwalające wyjścia sterujące.

4.11 PROGRAMOWANIE ZDALNE

Programowanie i sterowanie centralą INTEGRA umożliwiają dwa programy: DLOADX przeznaczony dla serwisu (instalatora) i GUARDX przeznaczony dla użytkownika. Oba programy pracują w środowisku Windows9x/ME/2000/XP.

Program DLOADX umożliwia wymianę danych między komputerem a centralą oraz zapewnia wygodny podgląd stanu wejść, stref, wyjść, sabotaży modułów, drzwi kontrolowanych przez centralę i innych elementów systemu. W celu programowania łączność między komputerem a centralą może być ustanowiona na kilka sposobów:

- bezpośrednie połączenie przez port RS-232 płyty głównej centrali alarmowej,

- za pośrednictwem linii telefonicznej przez modem wbudowany w centralę (ten sposób programowania udostępnia wszystkie funkcje downloadingu, ale z uwagi na ograniczoną do 300 bodów szybkość transmisji, funkcje trwają dłużej),
- za pośrednictwem linii telefonicznej przez modem zewnętrzny podłączony do portu RS-232 płyty głównej centrali,
- przez moduł komunikacyjny GSM-4 lub GSM LT-1 wykorzystywany jako modem zewnętrzny (podłączony do portu RS-232 płyty głównej centrali), łączący się z komputerem przez sieć telefonii komórkowej GSM

Uwaga: Usługa przesyłania danych (HSCSD/CSD - transmisja modemowa) jest zwykle dostępna w podstawowym pakiecie usług oferowanych przez operatora sieci komórkowej, jednak przed uruchomieniem programowania należy upewnić się, czy jest możliwość skorzystania z niej.

- przez moduł ISDN wykorzystywany jako modem zewnętrzny (podłączony do portu RS-232 płyty głównej centrali), łączący się z komputerem przez cyfrową, kablową sieć telefoniczną ISDN.

Program GUARDX umożliwia wizualizację chronionego obiektu na monitorze komputera, obsługę systemu z niezależnego manipulatora LCD na ekranie komputera, dostęp do pamięci zdarzeń oraz tworzenie i edycję użytkowników systemu. W celu programowania łączność między komputerem a centralą może być ustanowiona na kilka sposobów:

- bezpośrednie połączenie przez port RS-232 manipulatora LCD - możliwe jest równoczesne uruchomienie tego trybu pracy na wszystkich podłączonych manipulatorach LCD,
- sieć LAN/WAN (łączność TCP/IP) za pośrednictwem programu GUARDSERV uruchomionego na komputerze podłączonym do portu RS-232 manipulatora LCD,
- za pośrednictwem linii telefonicznej przez modem zewnętrzny podłączony do portu RS-232 płyty głównej centrali,
- przez moduł komunikacyjny GSM-4 lub GSM LT-1 wykorzystywany jako modem zewnętrzny (podłączony do portu RS-232 płyty głównej centrali), łączący się z komputerem przez sieć telefonii komórkowej GSM,
- przez moduł ISDN wykorzystywany jako modem zewnętrzny (podłączony do portu RS-232 płyty głównej centrali), łączący się z komputerem przez sieć telefonii cyfrowej ISDN.

Uwaga: Dostęp do centrali w trybie programowania przez telefon chroniony jest dziesięciobajtowym hasłem (ponad 1.2×10^{24} kombinacji). Daje to bardzo dobre zabezpieczenie przed próbą włamania się do centrali za pośrednictwem łączy telefonicznych. Ponadto centrala jest chroniona przed próbami skanowania hasła – po trzech kolejnych próbach uzyskania dostępu do centrali przy pomocy błędnych haseł w ramach jednego połączenia mechanizm odpowiadania na sygnały modemu zostaje zablokowany na 30 minut.

4.12 „STARTER” CENTRALI

Program centrali zapisany jest w pamięci FLASH, umożliwiającej programowanie w układzie (bez konieczności demontowania układu scalonego pamięci z płyty głównej centrali). Składa się on z dwóch części: programu STARTER przeznaczonego do programowania pamięci FLASH i właściwego programu centrali. W trakcie działania programu STARTER centrala nie pełni swoich normalnych funkcji (jedynie kontrolowany jest stan bezpieczników elektronicznych).

Działanie programu STARTER sygnalizowane jest szybkim miganiem diody LED „DIALER”, odpowiednim komunikatem na wszystkich manipulatorach LCD oraz miganiem diod LED będących wskaźnikami w manipulatorach i klawiaturach strefowych.

Program STARTER można włączyć w tryb programowania na dwa sposoby:

1. Poprzez wywołanie go z menu funkcji trybu serwisowego.
2. Przez włączenie zasilania centrali ze zwartymi kołkami RESET. Zwarcie należy usunąć natychmiast po włączeniu przez centralę zasilania na wyjściach zasilających manipulatory i ekspandery (pozostawienie zwory do momentu wywołania przez STARTER programu centrali spowoduje wystartowanie downloadingu przez RS-232 lub wejście w tryb serwisowy).

Uwagi:

- Program STARTER włączony w tryb programowania wypisuje na manipulatorach LCD odpowiedni komunikat „STARTER uruchomiony...”. Sygnalizuje to gotowość do działania z programem FLASHX (należy go uruchomić w komputerze połączonym przez RS-232 z płytą główną centrali). Gdy przez 2 minuty program STARTER nie odbierze żadnego polecenia z komputera, uruchamiany jest ponownie program centrali.
- Gdy centrala jest połączona z komputerem, działanie programu STARTER można zakończyć wywołując w programie FLASHX polecenie „Restart” (Ctrl-F2, po czym trzeba wskazać port, do którego dołączona jest centrala).

5. MONTAŻ CENTRALI

Płyta główna centrali zawiera elementy elektroniczne wrażliwe na wyładowania elektrostatyczne. Przed montażem należy rozładować ładunki elektrostatyczne, a w czasie montażu unikać dotykania elementów na płycie centrali.



Centrala INTEGRA powinna być montowana w pomieszczeniach zamkniętych, o normalnej wilgotności powietrza. W pomieszczeniu tym powinien być dostępny stały (nie odłączany) obwód zasilania 230V z uziemieniem ochronnym. Linia telefoniczna musi być doprowadzona linią czteroprzewodową, by możliwe było dołączenie centrali przed pozostałymi urządzeniami (telefon, telefaks i inne).

Centrale alarmowe z serii INTEGRA mogą być montowane w następujących obudowach:

- CA-64 OBU N (wszystkie centrale),
- CA-10 OBU N (INTEGRA 24 i INTEGRA 32),
- CA-6 OBU N (INTEGRA 24 i INTEGRA 32).

Uwagi:

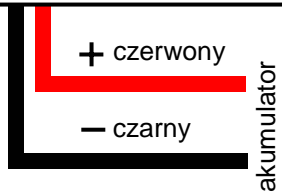
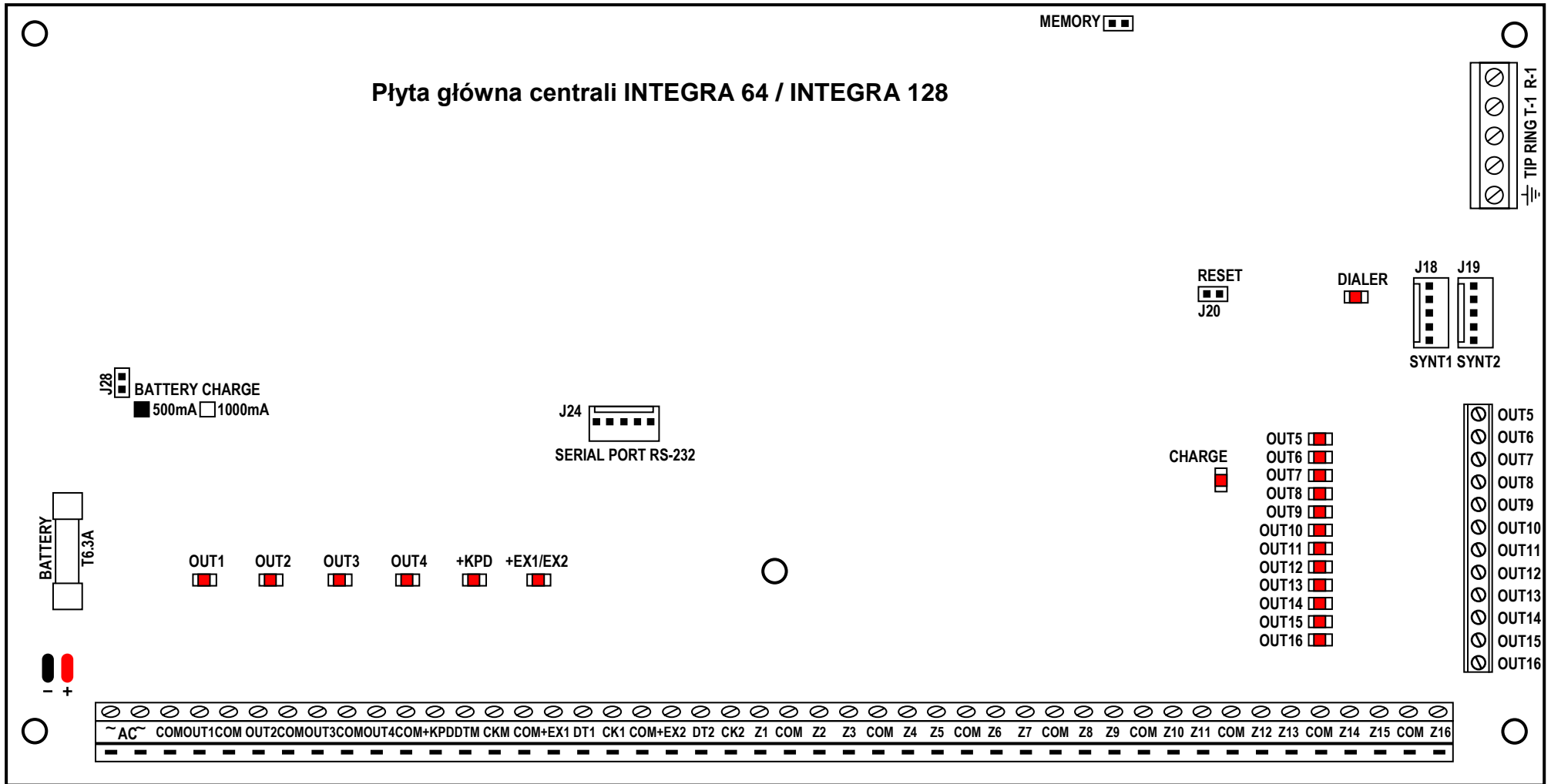
- Przed zamontowaniem obudowy centrali, należy zainstalować kołki mocujące płytę główną.
- Podczas mocowania obudowy należy zwrócić uwagę by nie uszkodzić przewodów, które przełożone będą przez otwory w tylnej ścianie centrali.
- Podczas dołączania manipulatorów LCD, modułów i pozostałych elementów pobierających zasilanie z wyjść centrali należy wyłączyć zasilanie sieciowe i akumulator.

UWAGA !

Ponieważ centrala zasilana jest z sieci ~230V, nieostrożność podczas podłączania lub błędne podłączenie może grozić porażeniem i stanowić zagrożenie życia !

W związku z tym, przy podłączaniu centrali należy zachować szczególną ostrożność. Przewód, którym podłączone będzie zasilanie sieciowe, w trakcie montażu i podłączania centrali nie może być pod napięciem !

Płyta główna centrali INTEGRA 64 / INTEGRA 128



Zaciski płyty:

- AC** - wejścia zasilania (20V AC)
Z1 do Z16 - wejścia
OUT1 do OUT4 - wyjścia wysokoprądowe
OUT5 do OUT16 - wyjścia niskoprądowe
DTM, CKM - szyna manipulatorów
DT1, CK1 - pierwsza szyna ekspanderów
DT2, CK2 - druga szyna ekspanderów
COM - masa

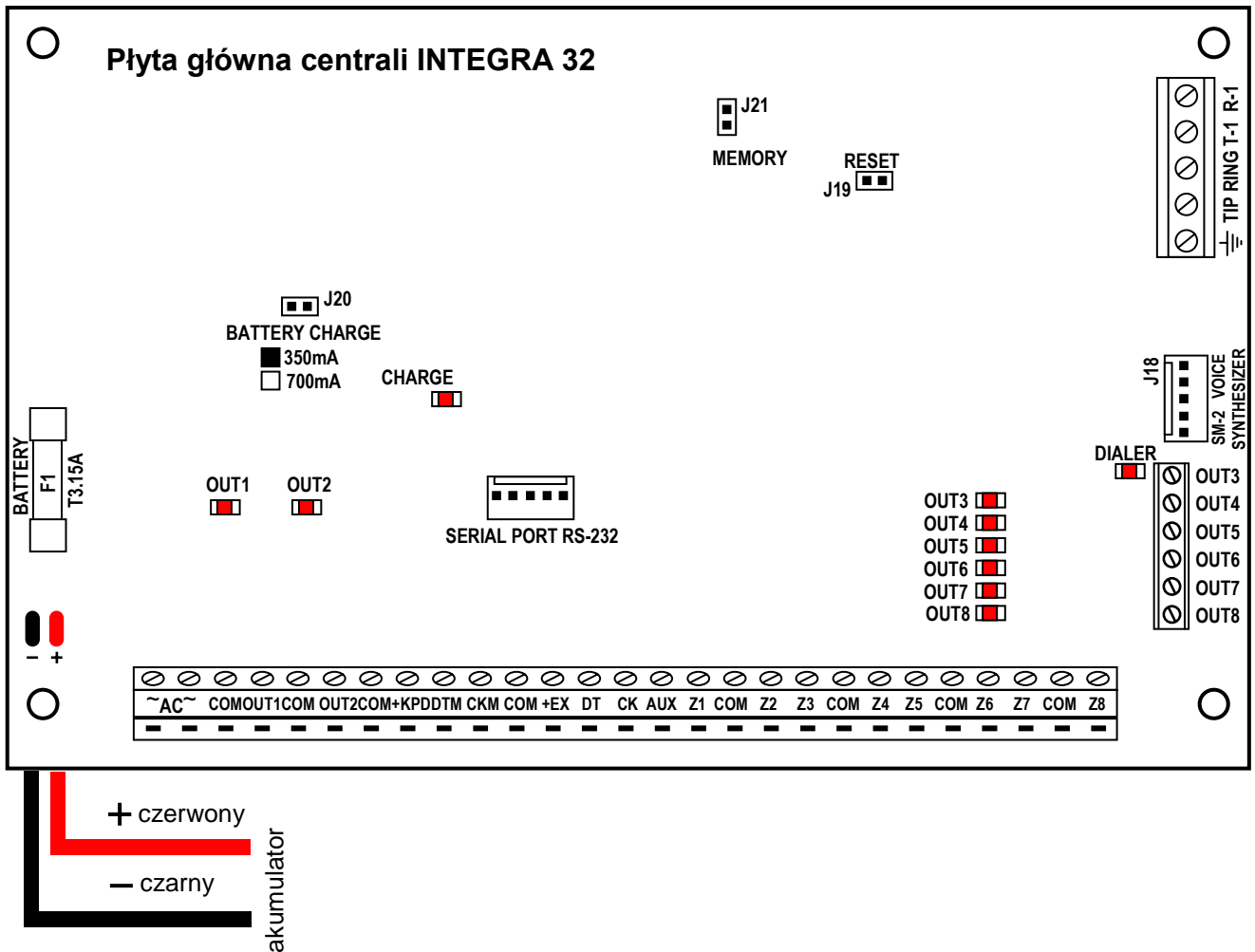
T-1, R-1

TIP, RING

+KPD, +EX1, +EX2 - wyjścia zasilające (+12V)

SYNT1, SYNT2 - gniazda dla podłączenia syntezerów mowy
RS-232 - gniazdo dla podłączenia komputera serwisu

- wyjście linii telefonicznej (podłączenie aparatu telefonicznego)
- wejście analogowej linii telefonicznej (miejskiej)
- zacisk ochronny - uziemienie (podłączać tylko do obwodu zabezpieczającego)



Zaciski płyty:

- ~ AC** - wejścia zasilania (18V AC)
Z1 do Z8 - wejścia
OUT1, OUT2 - wyjścia wysokoprądowe
OUT3 do OUT8 - wyjścia niskoprądowe OC
DTM, CKM - szyna manipulatorów
DT, CK - szyna ekspanderów
COM - masa

T-1, R-1

- wyjście linii telefonicznej (podłączenie aparatu telefonicznego)

TIP, RING

- wejście linii telefonicznej (miejskiej - analogowej)

- zacisk ochronny - uziemienie (podłączać tylko do obwodu zabezpieczającego)

+KPD, +EX, AUX - wyjścia zasilające (+12V)

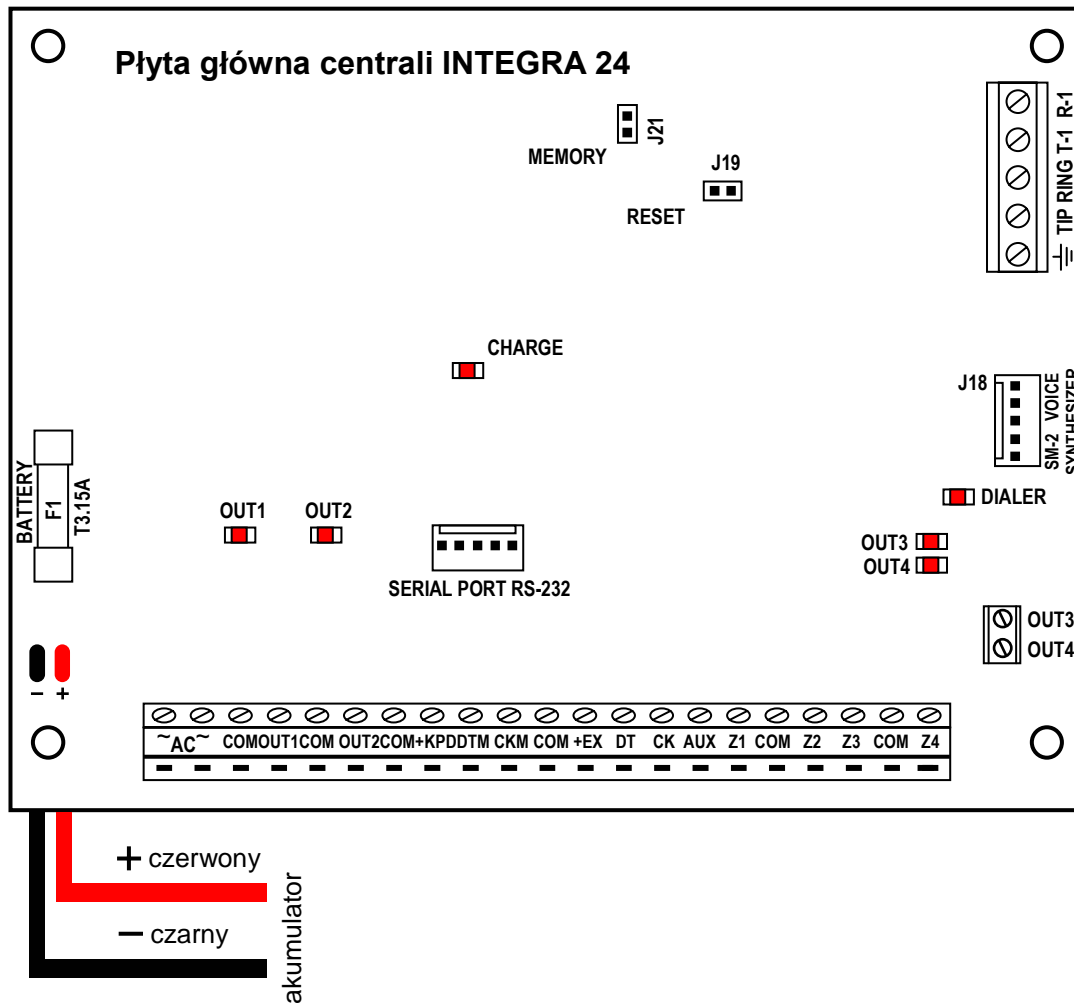
SM-2 VOICE

- gniazdo dla podłączenia syntezy mowy

SYNTHESIZER

- gniazdo dla podłączenia komputera serwisu

RS-232



Zaciski płyty:

~ AC - wejścia zasilania (18V AC)
Z1 do Z4 - wejścia
OUT1, OUT2 - wyjścia wysokoprądowe
OUT3, OUT4 - wyjścia niskoprądowe OC
DTM, CKM - szyna manipulatorów
DT, CK - szyna ekspanderów
COM - masa

T-1, R-1

- wyjście linii telefonicznej
 (podłączenie aparatu telefonicznego)

TIP, RING

- wejście linii telefonicznej
 (miejskiej - analogowej)



- zacisk ochronny - uziemienie
 (podłączać tylko do obwodu zabezpieczającego)

+KPD, +EX, AUX - wyjścia zasilające (+12V)

SM-2 VOICE - gniazdo dla podłączenia syntezy mowy

SYNTHESIZER

- gniazdo dla podłączenia komputera serwisu

RS-232


5.1 PODŁĄCZENIE ZASILANIA

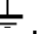
Centrala alarmowa jest podłączona do zasilania sieciowego na stałe. W związku z tym, przed przystąpieniem do wykonania okablowania systemu, należy zapoznać się z instalacją elektryczną obiektu. Do zasilania centrali należy wybrać obwód, w którym cały czas obecne będzie napięcie. Powinien on być zabezpieczony właściwym bezpiecznikiem.

UWAGA !

Przed dołączeniem centrali do obwodu, z którego będzie ona zasilana, należy wyłączyć w tym obwodzie napięcie.

5.1.1 OPIS POŁĄCZEŃ ELEKTRYCZNYCH

- Przewody doprowadzające napięcie zmienne 230V podłączyć do zacisków transformatora oznaczonych „0 - 230V”.
- Połączyć przewodami zaciski uzwojenia wtórnego transformatora („0 - 18V” lub „0 - 20V” w zależności od typu obudowy) z zaciskami „~ AC” na płycie głównej centrali.
- Przewód obwodu ochrony przeciwporażeniowej podłączyć do kostki zaciskowej umieszczonej obok transformatora i oznaczonej symbolem . Obwód ten połączyć również z zaciskiem ochronnym centrali.

Płyta główna INTEGRA ma możliwość podłączenia do obwodu zabezpieczenia przeciwporażeniowego (uziemia). Zacisk przewodu ochronnego jest oznaczony symbolem: . Do zacisku uziemienia nie wolno podłączać przewodu „zerowego” obwodu zasilania sieciowego AC 230V. Jeżeli w obiekcie brakuje osobnego obwodu przeciwporażeniowego, zacisk należy pozostawić nie podłączony.



W zależności od płyty głównej zasilacz dostosowany jest do napięcia wejściowego 18V lub 20V.

Należy uważać, aby w systemie alarmowym nie spowodować przeciążenia zasilacza centrali. Dobrze jest sporządzić **bilans obciążenia** zasilacza. Suma prądów pobieranych przez odbiorniki (czujki, manipulatory) i prądu ładowania akumulatora, nie może przekroczyć wydajności zasilacza. W przypadku większego zapotrzebowania na energię elektryczną, należy do zasilania części odbiorników w systemie alarmowym wykorzystać dodatkowy zasilacz (np.: APS -15, APS-30 produkcji SATEL). W tabelach 1 (na końcu instrukcji) podano przykładowe oszacowanie bilansu prądów pobieranych przez system, oraz przykład oszacowania doboru akumulatora dla poszczególnych płyt głównych INTEGRA.

Napięcie stabilizowane zasilacza centrali wynosi 13,6 – 13,8V i jest ustawiane w toku produkcji – nie należy go zmieniać.

5.1.2 PROCEDURA STARTU ZASILANIA CENTRALI

1. Podłączyć przewody zasilania awaryjnego do odpowiednich zacisków akumulatora (czerwony do plusa, czarny do minusa akumulatora). **Centrala nie uruchomi się po podłączeniu samego akumulatora** (bez podłączonego zasilania sieciowego), natomiast będzie pracowała w przypadku zaniku napięcia ~230V - jeżeli wcześniej była już uruchomiona.

Uwaga: *Gdy w czasie pracy centrali z akumulatora napięcie spadnie do ok. 11 V, centrala zgłosi awarię akumulatora. Po obniżeniu się napięcia do ok. 9,5 V centrala odłącza akumulator (system zatrzymuje się).*

2. Podłączyć zasilanie sieciowe ~230V – następuje start pracy centrali.

Wymieniona tu kolejność włączania zasilania (najpierw akumulator, a następnie sieć 230V) umożliwi prawidłową pracę zasilacza i układów zabezpieczeń elektronicznych centrali, dzięki którym unika się uszkodzeń elementów systemu alarmowego, spowodowanych ewentualnymi błędami montażowymi. W podobny sposób należy uruchamiać moduły z własnym zasilaniem.

Uwaga: *Jeżeli zaistnieje sytuacja, w której konieczne będzie całkowite odłączenie zasilania centrali, to należy wyłączyć kolejno sieć i akumulator. Ponowne załączenie zasilania powinno odbyć się zgodnie z opisaną wcześniej kolejnością (najpierw akumulator, a następnie napięcie zmienne 230V).*

Po wykonaniu wszystkich połączeń elektrycznych i upewnieniu się o ich prawidłowości, można przystąpić do uruchomienia systemu. Zaleca się rozpoczęcie pracy z centralą bez podłączonych sygnalizatorów, obciążając wyjścia wysokoprądowe rezystorami 2,2kΩ.

Sygnalizatory można podłączyć dopiero po zakończeniu programowania parametrów realizowanego systemu alarmowego.

W systemach posiadających moduły rozszerzające z własnym zasilaniem zaleca się uruchomienie najpierw centrali, a następnie kolejno pozostałych części systemu.

UWAGA !

Ponieważ centrala nie posiada wyłącznika umożliwiającego odłączenie zasilania sieciowego, istotne jest, aby właściciela systemu alarmowego lub jego użytkownika powiadomić o sposobie odłączenia jej od sieci (np. poprzez wskazanie bezpiecznika zabezpieczającego obwód zasilający centralę).

5.2 PODŁĄCZENIE MANIPULATORÓW

Centrala INTEGRA umożliwia podłączenie ośmiu niezależnych manipulatorów LCD, przeznaczonych do sterowania i programowania systemu alarmowego. Wszystkie manipulatory LCD dedykowane do centrali alarmowej INTEGRA zapewniają jej pełną obsługę i mogą być instalowane w jednym systemie alarmowym. Jeśli do centrali podłącza się kilka manipulatorów, wszystkie łączy się równolegle. Ponieważ dane na szynie manipulatorów są adresowane, wszystkie manipulatory działają niezależnie.

Manipulatory podłącza się do złącz centrali COM, +KPD, DTM i CKM. Wyjście +KPD umożliwia zasilenie wszystkich manipulatorów (wyjście ma bezpiecznik elektroniczny). Każdy manipulator powinien być podłączony osobnym kablem (zalecamy używanie typowego nieekranowanego przewodu). Odległość manipulatora od centrali może wynosić do **300m**.

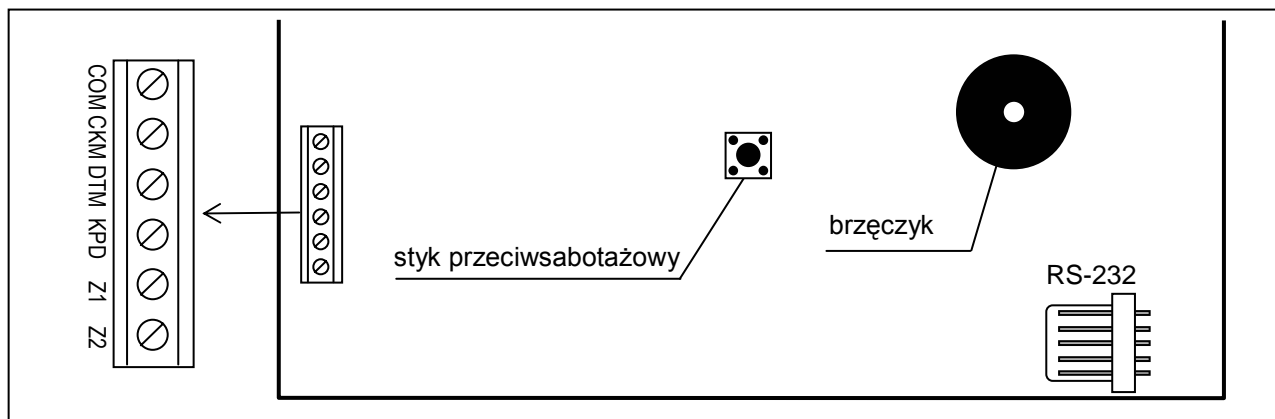
Dla zapewnienia poprawnego działania manipulatorów istotne jest zapewnienie jak najmniejszej rezystancji kabli. Przykładowo: w zależności od odległości manipulatora od centrali, przy kablu DY8x0,5 dla poszczególnych sygnałów należy zapewnić odpowiednie ilości połączonych równolegle żył, zgodnie z poniższą tabelą.

SYGNAŁ \ ODLEGŁOŚĆ	ILOŚĆ ŻYŁ DLA KABLA DY8x0,5			
	+KPD	COM	CKM	DTM
do 100m	1	1	1	1
do 200m	2	2	1	1
do 300m	4	4	2	2

Uwagi:

- Przewody doprowadzające CKM, DTM i COM muszą być w tym samym kablu !
- Napięcie zasilania mierzone na kostce podłączeniowej manipulatora LCD przy włączonych podświetleniach nie powinno być mniejsze niż 11V.
- Manipulatory instalowane daleko od centrali mogą być zasilane lokalnie, z niezależnego źródła zasilania. Do systemu dołącza się je sygnałami CKM, DTM i COM.

OPIS ZACISKÓW						
MANIPULATOR	KPD	DTM	CKM	COM	Z1 – do czujki	Z2 – do czujki
CENTRALA	+KPD	DTM	CKM	COM	DODATKOWE WEJŚCIA SYSTEMU	



Rys. 17. Widok płytki manipulatora INTEGRA KLCD.

Centrala identyfikuje manipulatory po adresach ustalanych programowo, pamiętanych w układzie EEPROM (pamięć nielotna).

Adresy nie mogą się powtarzać! Adres manipulatora określa także, pod jakimi numerami w systemie występują wejścia dozorowe Z1 i Z2 manipulatora. Obsługiwane są one przez centralę identycznie, jak wejścia płyty głównej.

Adres manipulatora	Numery wejść Z1 i Z2 manipulatora w systemie alarmowym							
	INTEGRA 24		INTEGRA 32		INTEGRA 64		INTEGRA 128	
	Z1	Z2	Z1	Z2	Z1	Z2	Z1	Z2
0	5	6	25	26	49	50	113	114
1	7	8	27	28	51	52	115	116
2	21	22	29	30	53	54	117	118
3	23	24	31	32	55	56	119	120
4					57	58	121	122
5					59	60	123	124
6					61	62	125	126
7					63	64	127	128

Uwaga: W przypadku podłączenia ekspanderów może zająć sytuacja, w której numery wejść manipulatora i ekspandera pokrywają się. Należy wtedy w ustawieniach manipulatora wybrać opcję, czy czujka zostanie podłączona do wejścia manipulatora, czy do wejścia ekspandera (→Struktura; →Sprzęt; →Manipulatory; →Ustawienia; →Nazwa manipulatora(z listy) →Z1 / Z2 (wybór opcji i ustawień))

Adres manipulatora można zaprogramować na dwa sposoby:

1. Bezpośrednio (z pominięciem hasła serwisowego centrali), w tym celu należy:

- Odłączyć zasilanie manipulatora +KPD i przewody szyny danych (CKM, DTM).
- Zewrzeć zaciski CKM i DTM manipulatora.
- Załączyć zasilanie manipulatora.
- Na wyświetlaczu ukaże się napis:



n=0...7, aktualnie ustawiony adres manipulatora

Rys. 18. Programowanie adresu manipulatora

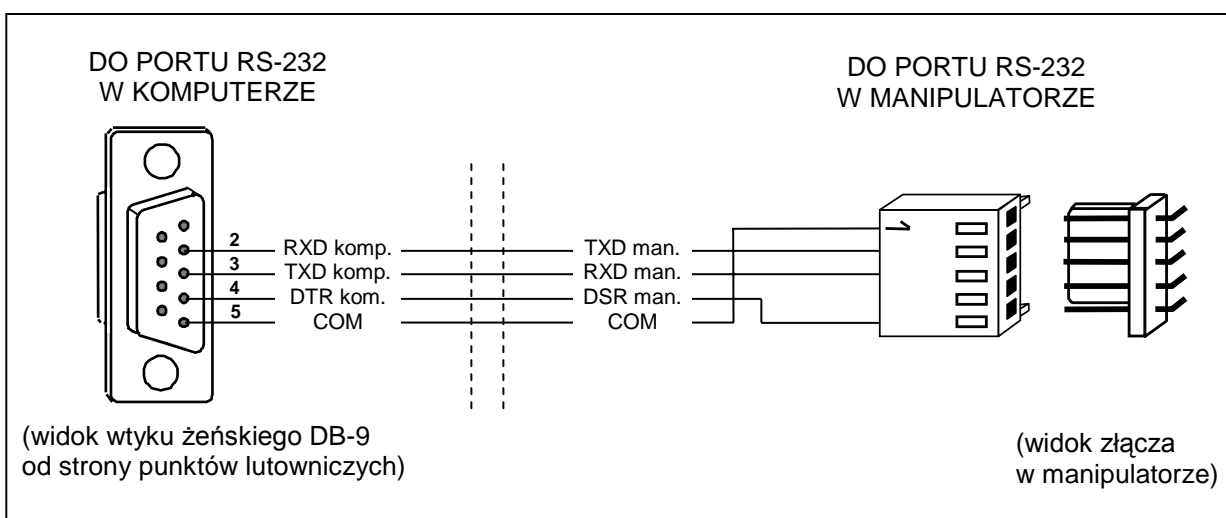
- Wpisać nowy adres z zakresu 0-7. Manipulator potwierdzi wykonanie funkcji czterema krótkimi i jednym długim dźwiękiem. Ponowna zmiana adresu jest możliwa po naciśnięciu klawisza [*].
 - Podłączyć manipulator do centrali w prawidłowy sposób (CKM, DTM).
2. Przy pomocy funkcji serwisowej centrali alarmowej, w tym celu należy:
- Włączyć tryb serwisowy centrali (z dowolnego obsługiwanego manipulatora): [HASŁO SERWISOWE][*], →Tryb serwisowy.
 - Wybrać kolejno pozycje w menu wyświetlanych funkcji:
→Struktura; →Sprzęt; →Identyfikacja; →Adresy manipulatorów.
 - Na wyświetlaczach wszystkich manipulatorów pojawi się komunikat przedstawiony na rysunku 18.
 - Wpisać prawidłowy adres z zakresu 0-7, manipulator potwierdzi wykonanie funkcji czterema krótkimi i jednym długim dźwiękiem, a następnie nacisnąć klawisz [*] - manipulator wyjdzie z funkcji zmiany adresu, a centrala zakończy tryb serwisowy.

Uwagi:

- *Prawidłowa obsługa manipulatorów LCD przez centralę INTEGRA wymaga wykonania funkcji identyfikacji manipulatorów po ustawieniu ich adresów.*
- *Ustawienie takiego samego adresu w kilku manipulatorach spowoduje wywołanie alarmu sabotażowego, wyświetlenie komunikatu „Manipulator jest podmieniony” i zablokowanie obsługi takich manipulatorów. Aby przywrócić obsługę, należy zmienić powtarzające się adresy manipulatorów na inne – niepowtarzalne. Zmiany można dokonać zgodnie z przedstawionym tu opisem (pkt. 1).*

Prawidłowo podłączony manipulator zgłasza swój restart i na jego wyświetlaczu pojawia się data i zegar lub nazwa, błędne podłączenie sygnalizowane jest komunikatem „Brak komunikacji z centralą”.

Sterowanie systemem możliwe jest dopiero po wykonaniu funkcji serwisowej *Identyfikacja manipulatorów*. Funkcja ta sprawdza, na których adresach podłączone są manipulatory i rejestruje je w systemie. Odłączenie manipulatora zarejestrowanego w systemie powoduje alarm sabotażowy. Wszelkie polecenia wysłane z manipulatora nie zarejestrowanego są przez centralę odrzucane (na wyświetlaczu manipulatora pojawi się komunikat „Manipulator nie jest obsługiwany”).



Rys. 19. Podłączenie komputera do RS-232 manipulatora.

Port RS-232 manipulatora przeznaczony jest do podłączenia komputera użytkownika. Kabel należy podłączyć w komputerze do jednego z portów RS-232 (np. COM1 lub COM2).

Dane odbierane z manipulatora wykorzystywane są przez program GuardX, który umożliwia sterowanie systemem przy pomocy komputera (manipulator wirtualny, edycja użytkowników i ich uprawnień) i prowadzenie nadzoru nad obiektem (schemat obiektu obrazujący stan stref i czujek, przegląd pamięci zdarzeń).

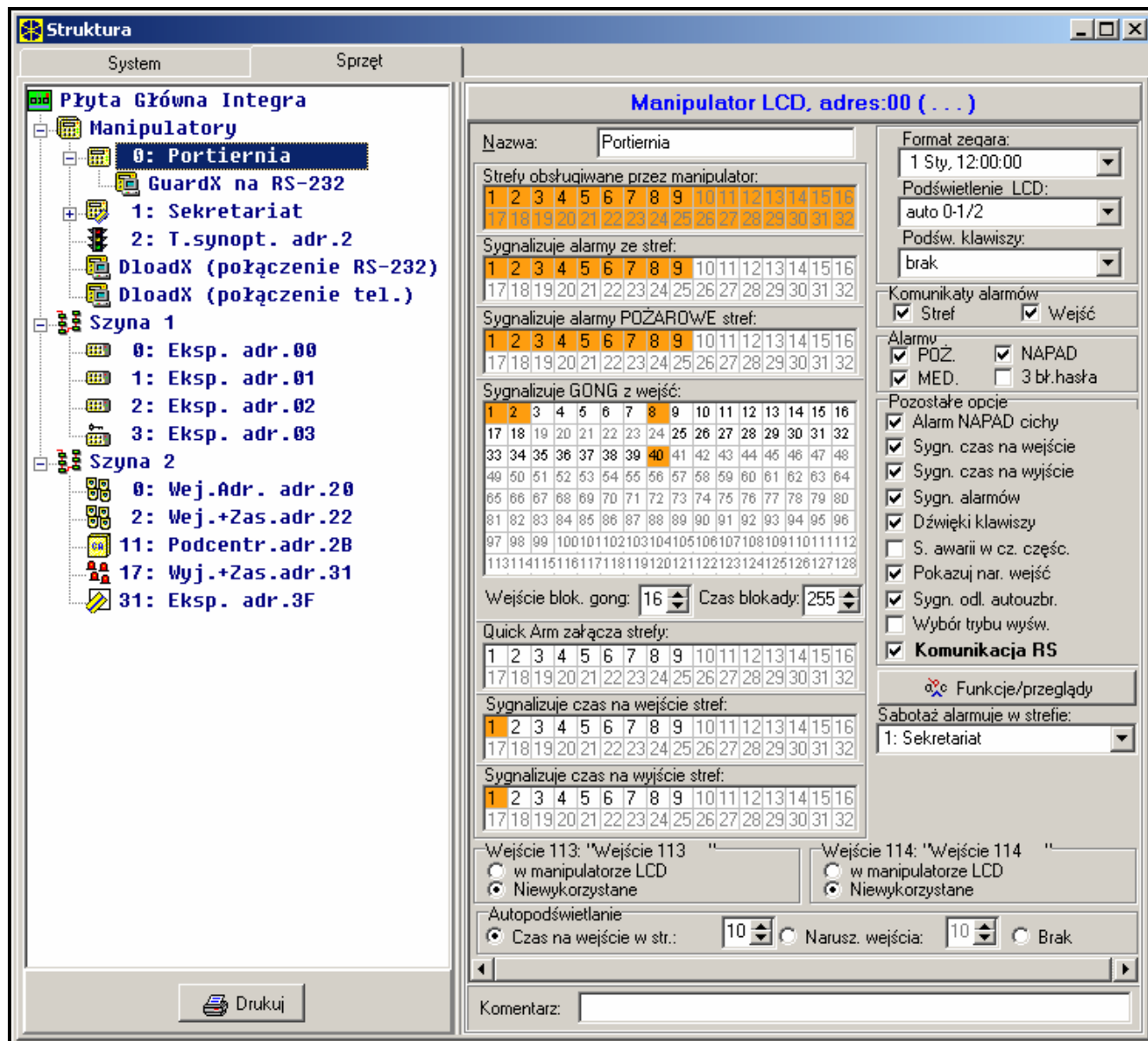
Połączenie z komputerem wykonuje się na stałe, przy pomocy zwykłego nieekranowanego przewodu. Przy kablu DY8x0,5 odległość komputera od manipulatora może wynosić do **10m**. Wyprowadzenie sygnałów na złączu manipulatora przedstawia rysunek 19.

Uwaga: *W parametrach manipulatorów, do których ma być dołączony komputer użytkownika, należy włączyć opcję „Komunikacja RS”. Wymiana danych z komputerem startuje automatycznie, z chwilą uruchomienia programu GuardX.*

Każdy manipulator LCD ma indywidualną nazwę i zestaw parametrów określających jego sposób działania w systemie. Są to:

- **Obsługiwane strefy** – strefy, których czuwanie można załączyć lub wyłączyć, lub w których można skasować alarm z manipulatora. Sterowanie będzie dostępne dla użytkowników mających dostęp do wskazanych tu stref. Gdy dowolna strefa ze wskazanych czuwa, dioda LED CZUWANIE manipulatora będzie migać. Gdy wszystkie strefy z listy będą czuwały dioda LED będzie świeciła jednostajnie.
- **Sygnalizacja alarmów** – lista stref, których alarm włamaniowy lub pożarowy będzie sygnalizowany w manipulatorze. Alarm będzie widoczny na diodzie LED ALARM i komunikatem na wyświetlaczu (gdy włączona będzie opcja „Komunikaty alarmów” – „Stref”). Dodatkowa opcja określa, czy alarm sygnalizowany jest dźwiękiem.
- **Sygnalizacja GONG** – lista wejść, których naruszenie powoduje wygenerowanie dźwięku gongu w manipulatorze. Sygnał ten oraz dźwięki klawiszy i sygnalizacja czasu na wyjście mogą być automatycznie zablokowane po naruszeniu wybranego wejścia na czas maksymalnie 255s.
- **Szybkie załączenie czuwania** (Quick arm) – strefy, w których zostanie załączone czuwanie po wpisaniu na manipulatorze [0][#].
- **Sygnalizacja czasu** – manipulator może sygnalizować na wyświetlaczu czas na wejście i czas na wyjście odliczany w obsługiwanych strefach. Dodatkowe opcje określają, czy alarm sygnalizowany jest dźwiękiem.
- **Wejścia manipulatora** - każdy manipulator LCD jest wyposażony w dwa wejścia, które można wykorzystać w systemie alarmowym. Są to wejścia numer 49 i 50 dla manipulatora z adresem 0, 51 i 52 dla manipulatora z adresem 1 itd. do 63 i 64 dla manipulatora z adresem 7. Wejścia te mogą być także dostępne w module rozszerzeń wejść, o ile podłączono maksymalną ilość modułów wejść. Opcje pozwalają określić dla każdego z wejść manipulatora, czy będzie ono w nim wykorzystane.
- **Autopodświetlenie** - określa, czy automatyczne podświetlenie manipulatora ma się uruchamiać po określonym zdarzeniu w systemie: rozpoczęciu odliczania czasu na wejście w wybranej strefie lub naruszeniu wybranego wejścia.
- **Format zegara** - pozwala na wybór sposobu wyświetlania czasu i daty na manipulatorze.
- **Podświetlenie LCD** - wybór sposobu podświetlania wyświetlacza.
- **Podświetlenie klawiszy** - wybór sposobu podświetlania klawiatury.
- **Komunikaty alarmów** - opcje określają, czy pokazywać tekstowe komunikaty o alarmach w strefach oraz o alarmach z wejść (komunikat zawiera nazwę strefy/wejścia).
- **Alarmy** – opcje określają, czy z danego manipulatora można wywołać następujące alarmy:
 - pożarowy (FIRE) - wywoływany przez dłuższe przyciśnięcie klawisza [*],
 - napadowy (PANIC) - wywoływany przez dłuższe przyciśnięcie klawisza [#],

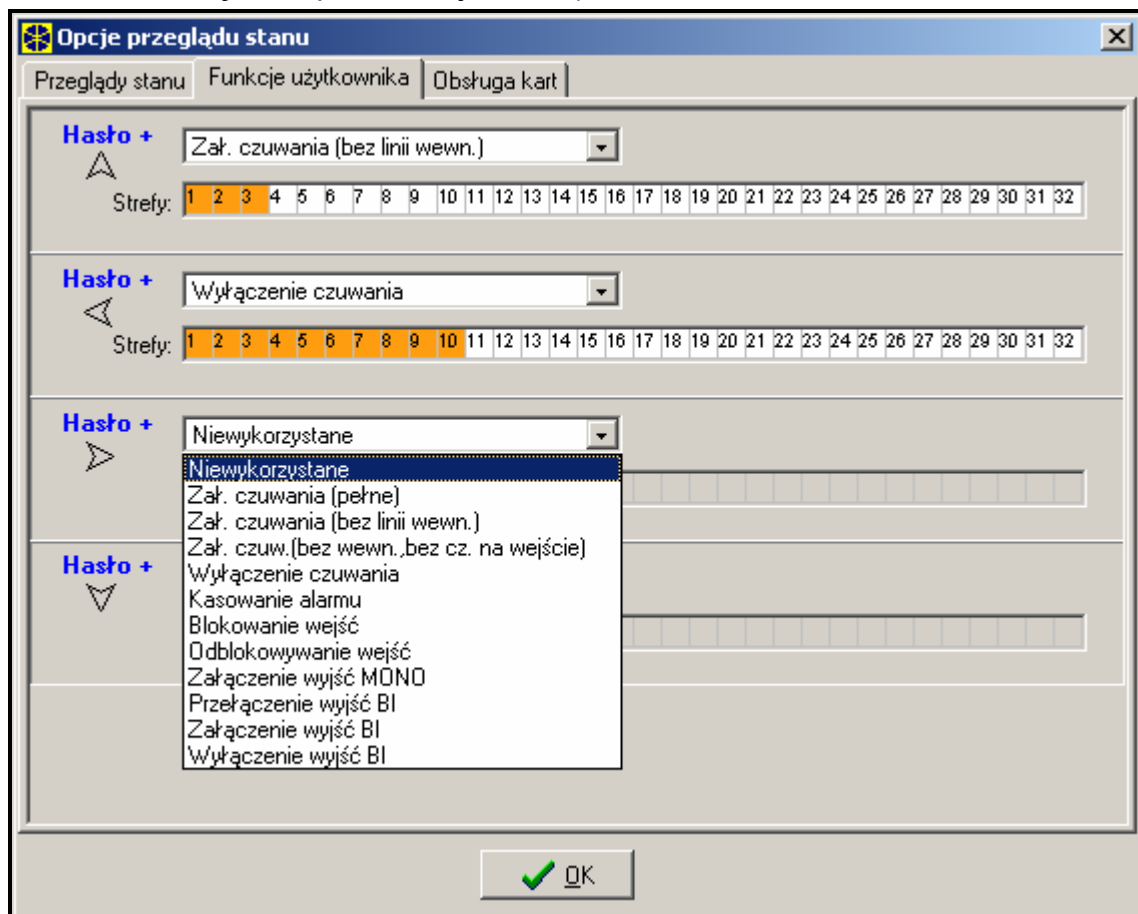
- medyczny (AUX.) - wywoływany przez dłuższe przyciśnięcie klawisza [0].
- 3 błędne hasła - wywołany trzykrotnym wprowadzeniem błędnego hasła.



Rys. 20. Parametry określające sposób pracy manipulatora LCD.

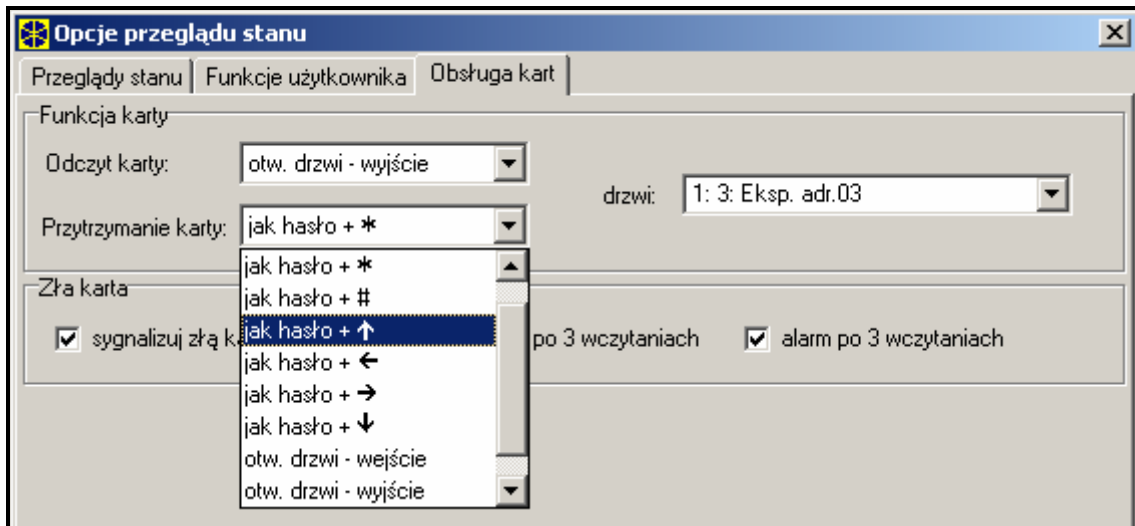
- **Pozostałe opcje** – zestaw dodatkowych opcji uruchamiających niektóre funkcje manipulatora:
 - *Alarm NAPAD cichy* - określa, czy alarm napadowy wywołany z manipulatora będzie sygnalizowany jak alarm cichy (bez sygnalizacji na wyjściach alarmowych) czy jak normalny, głośny alarm
 - *Sygnalizacja czasu na wejście* - określa czy manipulator będzie sygnalizował dźwiękiem odliczanie czasu na wejście
 - *Sygnalizacja czasu na wyjście* - określa czy manipulator będzie sygnalizował dźwiękiem odliczanie czasu na wyjście
 - *Sygnalizacja alarmów* - określa czy manipulator będzie dźwiękiem sygnalizował alarm
 - *Dźwięki klawiszy* - określa, czy naciskanie klawiszy manipulatora będzie potwierdzane dźwiękiem
 - *Sygnalizacja awarii w czuwaniu częściowym* - określa czy manipulator będzie sygnalizował awarie systemu (żółta dioda LED) jeśli część z obsługiwanych stref czuwa (gdy wszystkie strefy czuwają awarie nie są sygnalizowane)

- *Pokazuj naruszenia wejść* – załączenie opcji powoduje, że dla wejść sygnalizujących GONG w manipulatorze będzie także pokazywana ich nazwa
 - *Sygnalizacja odliczania autouzbrojenia* – załącza sygnalizację dźwiękiem odliczania czasu do załączenia czuwania stref timerem (sygnalizacja trwa przez czas opóźnienia autouzbrojenia strefy)
 - *Wybór trybu wyświetlania* – załączenie opcji powoduje, że możliwe jest przełączenie sposobu wyświetlania stanu systemu na wyświetlanie stanu wszystkich stref przez długie przyciśnięcie klawisza "9"
 - *Komunikacja RS-232* - określa, czy łącze RS-232 manipulatora jest załączone do współpracy z programem GuardX - załączenie opcji powoduje, że możliwe będzie oprogramowanie ustawień manipulatora "wirtualnego" dostępnego z programu GuardX w komputerze
- **Funkcje/przeglądy** – opcje pozwalające na:
 - zaprogramowanie dostępu do funkcji klawiszy (typu „naciśnij i przytrzymaj”) – przeglądy pamięci i stanu systemu;
 - zdefiniowanie jakimi znakami sygnalizowane są stany wejść i stany stref w funkcjach przeglądów;
 - wybór stref, których stan będzie na stałe widoczny na wyświetlaczu;
 - przydział funkcji użytkownika do klawiszy strzałek (wykonywanych po wprowadzeniu hasła i naciśnięciu odpowiedniej strzałki).



Rys. 21. Programowanie funkcji strzałek.

- określenie reakcji manipulatora z wbudowanym czytnikiem na zbliżenie albo przytrzymanie karty oraz próbę wczytania niezarejestrowanej karty



Rys. 22. Obsługa kart zbliżeniowych.

- **Sabotaż alarmuje w strefie** – określa strefę, w której pojawi się alarm po naruszeniu sabotażu manipulatora i po odłączeniu go od systemu.

Uwaga: Do szyny manipulatorów centrali można podłączyć także tablicę synoptyczną CA-64 PTSA. Należy pamiętać, że tablica synoptyczna pracująca w trybie manipulatora nie może mieć adresu identycznego z adresem dowolnego manipulatora w systemie lub innej tablicy synoptycznej pracującej w trybie manipulatora (zob. też instrukcja CA-64 PTSA).

5.3 PODŁĄCZENIE MODUŁÓW ROZSZERZAJĄCYCH

Centrale INTEGRA wyposażone są w jedną lub dwie magistrale przeznaczone do podłączania modułów rozszerzeń (ekspanderów). Obie magistrale w centralach INTEGRA 64 i INTEGRA 128 mają ten sam priorytet i obsługiwane są równolegle (nie ma znaczenia, jakie moduły dołącza się do której). Wszystkie moduły magistrali łączy się równolegle, do każdej można dołączyć 32 moduły.

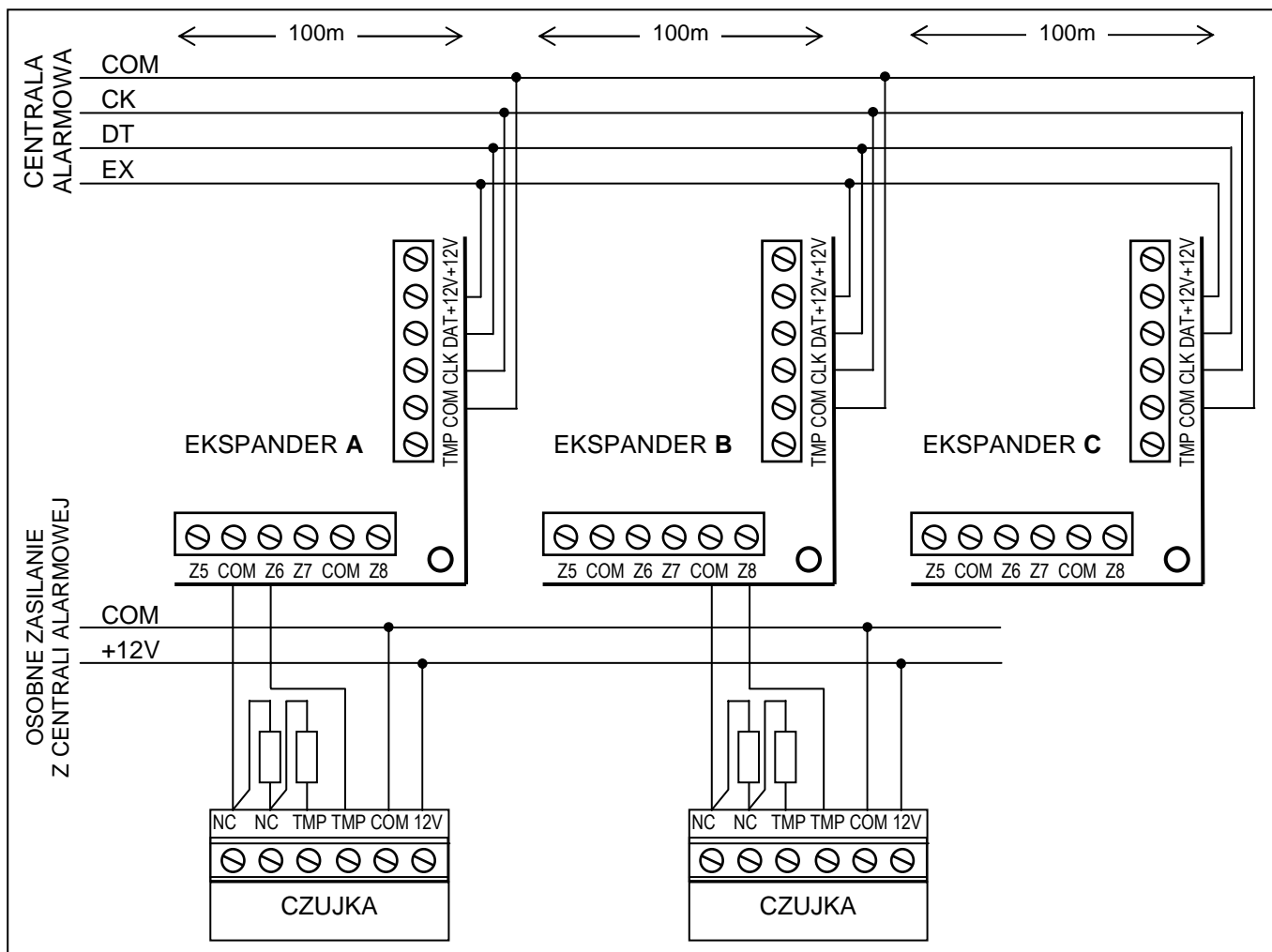
Wymiana danych odbywa się poprzez DT1 (DT), CK1 (CK) i COM na szynie pierwszej i DT2, CK2 i COM na drugiej. Dodatkowo dla każdej szyny wyprowadzono na złącza płyty głównej osobne zaciski do zasilania modułów.

Podłączenie modułów można wykonać typowym nieekranowanym kablem stosowanym w systemach alarmowych (np. DY8x0,5). Sygnały DT, CK i COM każdej szyny powinny być w jednym przewodzie (nie mogą być prowadzone osobnymi kablami). Przy małych odległościach (do 100m), jeśli do przewodu doprowadzającego zasilanie dołączone są tylko moduły, dopuszczalne jest dołączenie kilku modułów jeden za drugim (rysunek 23). Dodatkowe urządzenia pobierające zasilanie muszą być zasilane osobnymi przewodami (czujki dołączone do modułów A i B).

Uwaga: Dołączenie czwartego modułu za modułem C, w przypadku używania do połączeń kabla DY8x0,5, nie jest zalecane. Dołączony w ten sposób moduł może nie być widziany przez centralę. Rezystancja przewodów na DT i COM powoduje, że na wejściu centrali poziom logicznego „0” może być większy, niż maksymalny dopuszczalny.

Przy dużych odległościach między centralą i modułami (do **1000m**), zasilanie modułów nie powinno być pobierane z centrali, natomiast sygnały **DT**, **CK** i **COM** powinny być prowadzone **podwójną żyłą**. Dodatkowo, sygnały DT, CK i COM muszą być w jednym przewodzie. Możliwe jest połączenie kilku modułów równolegle i dołączenie ich do wspólnego przewodu biegnącego do centrali (rysunek 24). Przykładowo, gdy odległość

centrali do rozgałęzienia wynosi 800m, a odległość od rozgałęzienia do modułu jest mniejsza od 100m, możliwe jest dołączenie 16 modułów.



Rys. 23. Prawidłowe podłączenie modułów przy małych odległościach między centralą i modułami oraz sposób dołączania czujek.

Moduły rozszerzające można montować w obudowach metalowych **CA-64 OBU-EXA** lub plastikowych **OPU-1A**.

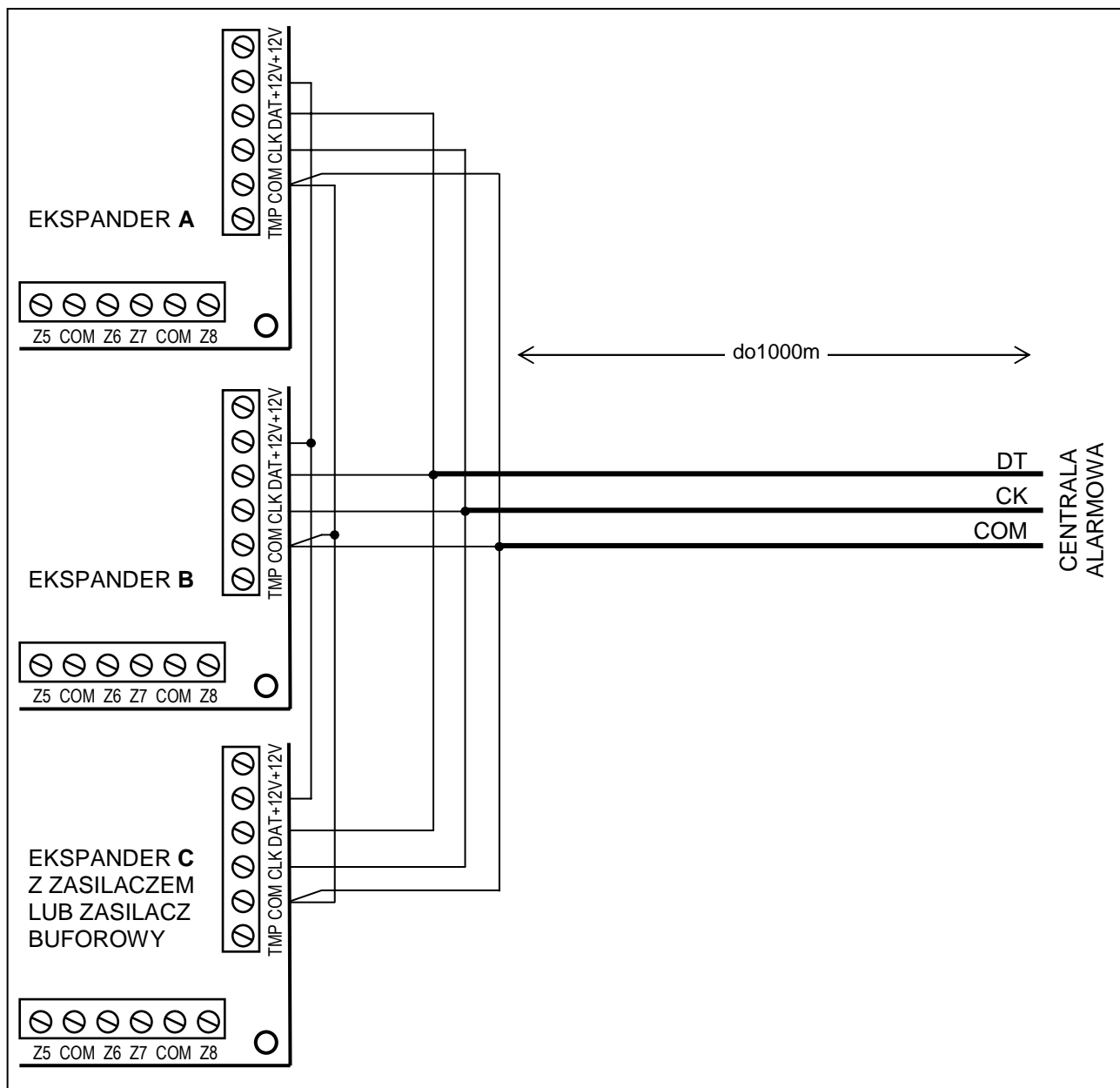
Każdy moduł dołączony do szyny powinien mieć ustawiony inny adres. Nie ma znaczenia, jakie adresy ustawi się na poszczególnych modułach (centrala identyfikując moduły otrzymuje informację o typie modułu i automatycznie ustala optymalną kolejność odpytywania modułów o dane). Adres ustawiają przełączniki oznaczone jako **ADRES ABCDE**.

Centrala obsługuje moduły, które zostały zarejestrowane w systemie funkcją trybu serwisowego *Identyfikacja ekspanderów*. Funkcja ta ustala, pod jakimi adresami występują ekspandery i jakiego są typu. Dodatkowo ustala specjalny losowy znacznik, którym moduł potwierdza swoje istnienie w systemie. Znacznik ten jest pamiętany przez moduł w pamięci nieulotnej EEPROM i może się zmienić tylko w kolejnym procesie identyfikacji. Z tego powodu, każda zmiana egzemplarza modułu, zmiana adresów, zmiana typu modułu pod ustalonym adresem, wymaga powtórnego przeprowadzenia funkcji identyfikacji.

Uwagi:

- Centrala nie obsługuje modułów, jeśli funkcja identyfikacji nie zakończy się komunikatem „Znaleziono xx eksp. (yy nowych)”.

- Błędne połączenie modułów może być przyczyną niemożności prawidłowego zidentyfikowania modułów, sygnalizowanej komunikatem „Błąd! Dwa moduły mają taki sam adres!”.
- Zbyt duża rezystancja przewodów dołączających moduł do centrali (duża odległość, za mała ilość żył na poszczególnych sygnałach) może być przyczyną niedostrzegania modułu przez funkcję identyfikacji.
- Gdy moduły są obsługiwane przez centralę, diody LED na modułach wejść, wyjść, syntezatorów (i innych, które mają jedynie sygnalizację działania przeznaczoną dla serwisu), zmieniają swój stan.



Rys. 24. Podłączenie grupy modułów oddalonych od centrali.

5.4 PODŁĄCZENIE CZUJEK

INTEGRA może pracować z dowolnymi czujkami. Każde wejście centrali oraz wejścia manipulatorów LCD i modułów wejść może pracować w konfiguracji:

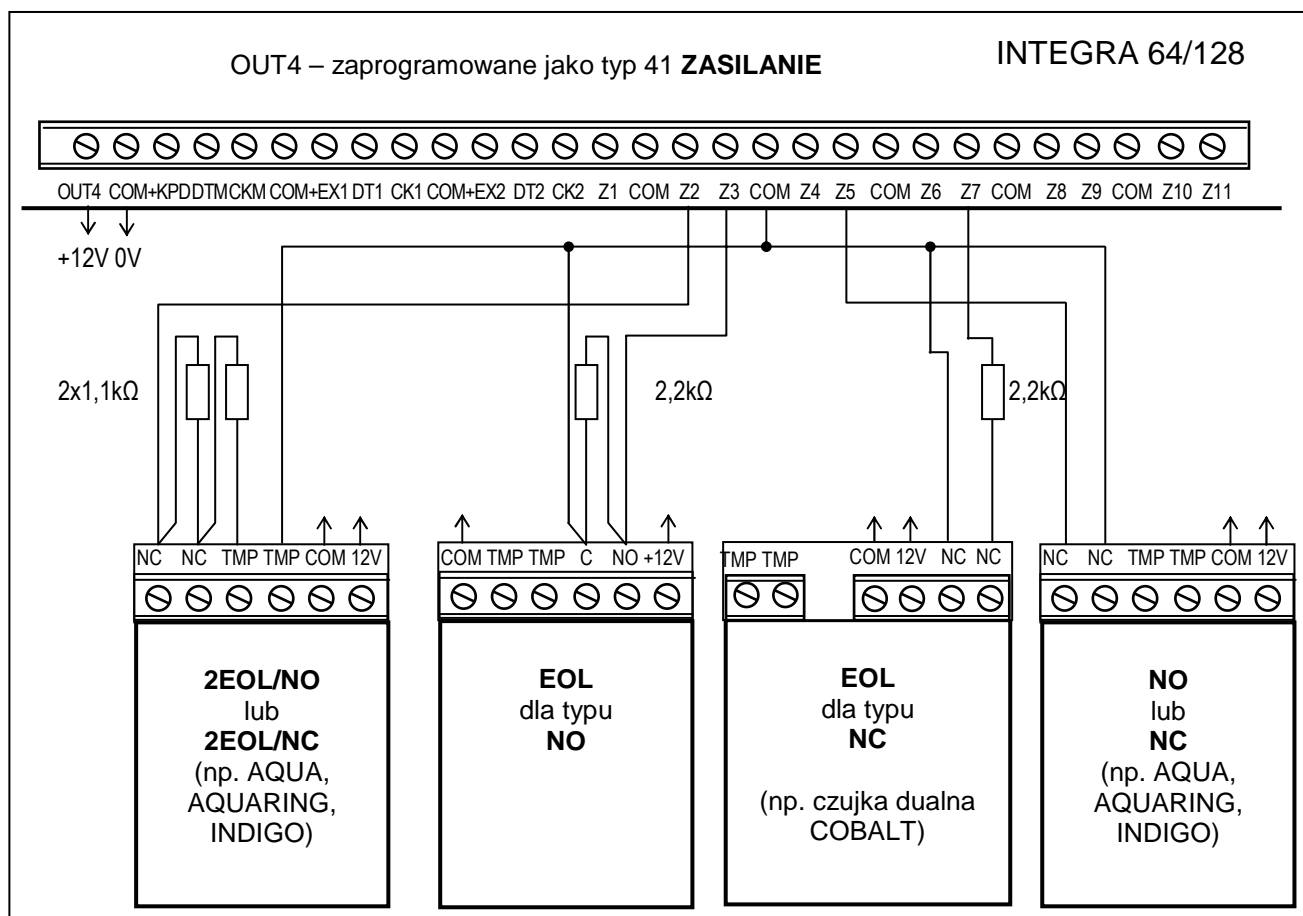
- NC (normalnie zwarte),
- NO (normalnie otwarte),

- EOL (parametryczne),
- 2EOL/NO (dwuparametryczne, czujka typu NO),
- 2EOL/NC (dwuparametryczne, czujka typu NC).

Gdy wejście pracuje w konfiguracji z pojedynczym parametrem (EOL), do zamknięcia obwodu czujki należy zastosować rezystor **2,2 k Ω** .

Przy wejściach dwuparametrycznych (2EOL) obwód czujki zamyka się dwoma rezystorami **1,1 k Ω** . Wejścia tego typu 2EOL umożliwiają centrali jednoczesną kontrolę stanu czujki i jej styku sabotażowego.

Do zasilania czujek można wykorzystać dowolne z wyjść posiadających zabezpieczenie elektroniczne (od OUT1 do OUT4). Wyjście to powinno być oprogramowane jako **WYJŚCIE ZASILAJĄCE**. W większych systemach, posiadających zasilacze buforowe z akumulatorami o dużej pojemności, zasilanie czujek pobiera się z zewnętrznych zasilaczy.

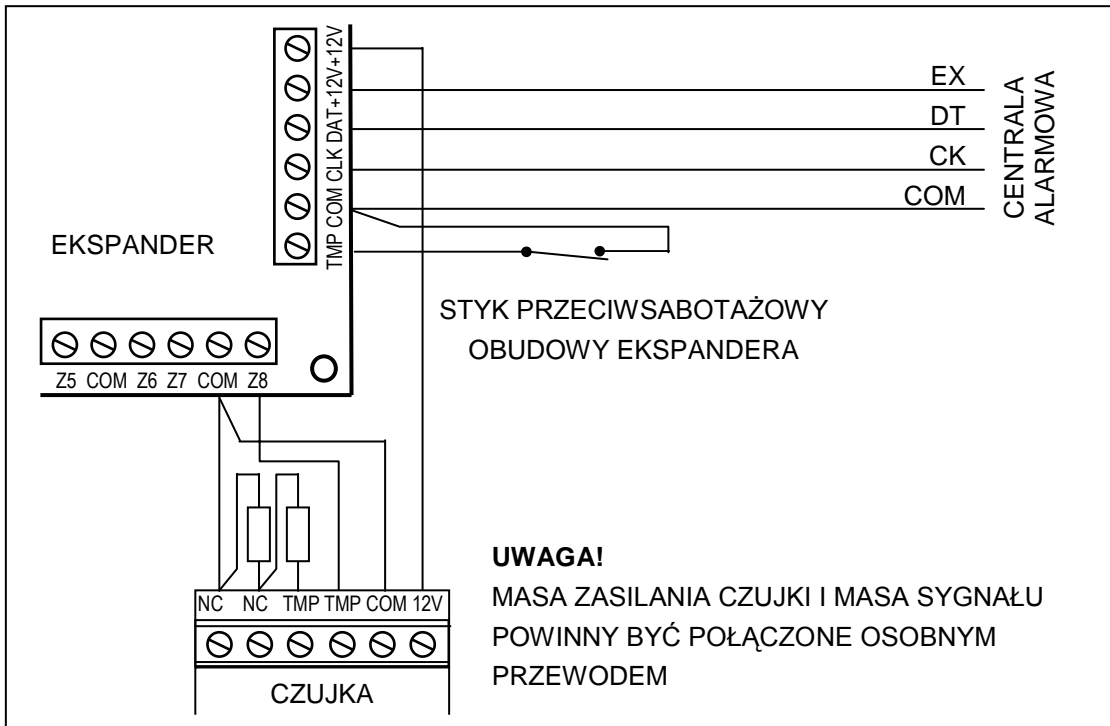


Rys. 25. Przykład podłączenia 4 czujek w różnych konfiguracjach (z obwodem przeciwsabotażowym Z6).

Rysunek 25 pokazuje sposób podłączenia czujek do wejść pracujących w różnych konfiguracjach. Rozdzielenie masy zasilania czujki i masy sygnału informującego o stanie czujki doprowadzanego do wejścia dozorowego centrali, eliminuje wpływ rezystancji przewodów na rozpoznanie stanu czujki. Przy założeniu, że tylko jedna czujka jest dołączona do przewodu i długość przewodu jest niewielka, można uprościć instalację prowadząc masę zasilania (COM) i sygnałową (COM) jednym przewodem.

Czujki NO i NC w konfiguracji 2EOL podłącza się identycznie, istotne jest tylko prawidłowe wskazanie centrali, jaka czujka jest do wejścia podłączona (2EOL/NO czy 2EOL/NC).

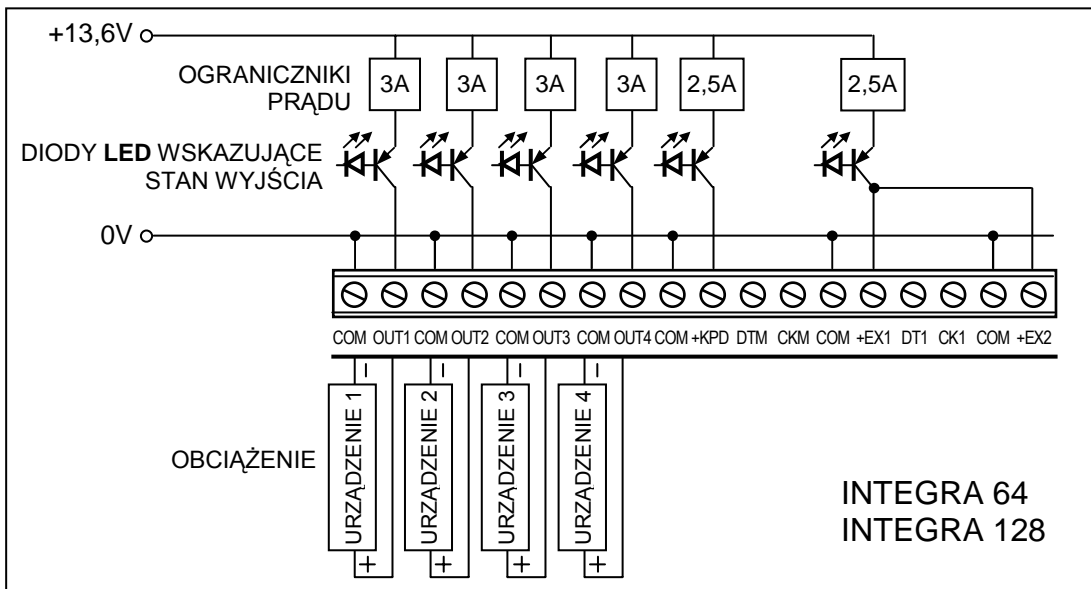
Uwaga: Zalecany sposób zasilania czujek podłączanych do ekspanderów przedstawiono w rozdziale „Podłączenie modułów rozszerzających”.



Rys. 26. Podłączenie czujki 2EOL do ekspandera przy małej odległości między centralą i ekspanderem (czujka jest oddalona od ekspandera).

5.5 PODŁĄCZENIE SYGNALIZATORÓW

Płyta główna centrali INTEGRA wyposażona jest w wyjścia o programowanym przeznaczeniu. Chcąc dołączyć do centrali sygnalizator, konieczne jest oprogramowanie wyjścia jako „alarmowego”.



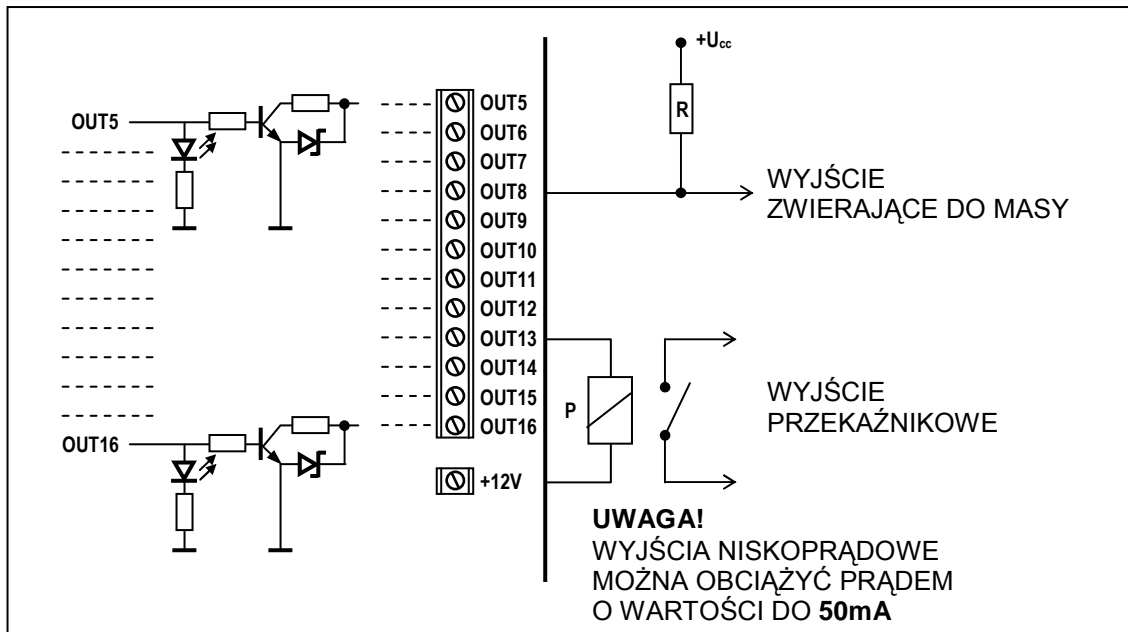
Rys. 27. Sposób podłączania obciążenia (np. sygnalizatora) do wyjść wysokoprądowych. Każde wyjście wysokoprądowe programowalne posiada bezpiecznik elektroniczny i ogranicznik prądu. Strukturę tych wyjść i sposób podłączania do nich sygnalizatorów bez własnego zasilania (lub innych urządzeń) pokazano na rysunku 27.

Uwagi:

- Wyjścia programowalne wysokoprądowe posiadają układ kontroli obecności obciążenia działający, gdy wyjście jest nieaktywne. Jeśli obciążenie dołączone jest poprawnie,

a centrala sygnalizuje awarię „Brak obciążenia...”, równoległe do obciążenia należy dołączyć rezystor 2,2 kΩ.

- Jeśli sygnalizator dołączony do wyjścia równoległe z rezystorem 2,2 kΩ wydaje niepożądane dźwięki (gdy nie jest sterowany), rezystor należy zmniejszyć.
- Niewykorzystane wyjścia programowalne wysokoprądowe należy obciążyć rezystorami 2,2 kΩ.



Rys. 28. Sposób podłączenia obciążenia do wyjść niskoprądowych (OUT5..OUT16) i wyprowadzania z nich sygnałów (np. do nadajnika powiadomienia radiowego).

Wyjścia programowalne niskoprądowe przeznaczone są do sterowania urządzeniami (np. sygnalizatorami) posiadającymi własne zasilanie. Obciążenia do nich dołączane (np. przekaźniki) nie mogą wymuszać przepływu prądu większego niż 50mA. Strukturę wyjść niskoprądowych i sposób ich wykorzystania pokazano na rysunku 28.

5.6 PODŁĄCZENIE LINII TELEFONICZNEJ

Jeśli w systemie alarmowym wykorzystany będzie komunikator telefoniczny centrali (monitorowanie, powiadamianie lub programowanie zdalne), konieczne jest doprowadzenie do centrali analogowej linii telefonicznej. Podłącza się ją do złącza znajdującego się w prawym górnym rogu płytki drukowanej. W celu zapewnienia poprawnej pracy powiadamiania, **centrala musi być podłączona bezpośrednio do linii** (złącza oznaczone TIP, RING), a wszelkie pozostałe urządzenia (telefon, telefaks) - za centralą (złącza oznaczone T-1, R-1). Takie połączenie umożliwia centrali całkowite przejęcie linii na czas telefonowania, co zapobiega możliwości zablokowania funkcji powiadamiania przez podniesienie słuchawki telefonu.

Linia telefoniczna musi być doprowadzona kablem czteroprzewodowym, by możliwe było dołączenie centrali przed pozostałymi urządzeniami (telefon, telefaks i inne).

Uwagi:

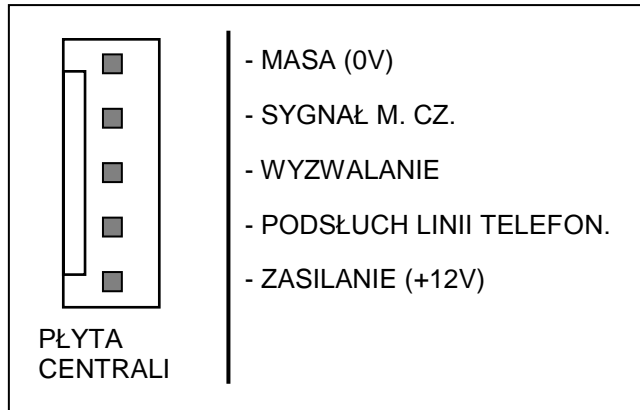
- Nie należy przysyłać sygnałów telefonicznych i sygnałów systemu alarmowego jednym wielożyłowym kablem. Sytuacja ta grozi uszkodzeniem systemu w przypadku przebicia wysokiego napięcia pochodzącego z linii telefonicznej.
- Centrala współpracuje tylko z **analogowymi łączami abonenckimi**. Podłączenie obwodu telefonicznego bezpośrednio do sieci cyfrowej (np. ISDN) powoduje zniszczenie urządzenia.



- Instalator zobowiązany jest powiadomić użytkownika o sposobie podłączenia centrali do sieci telefonicznej.

5.7 PODŁĄCZENIE SYNTEZERÓW MOWY

W przypadku wykorzystania funkcji telefonicznego powiadamiania o alarmie komunikatem głosowym, konieczne jest dołączenie do centrali co najmniej jednego syntezeru mowy.

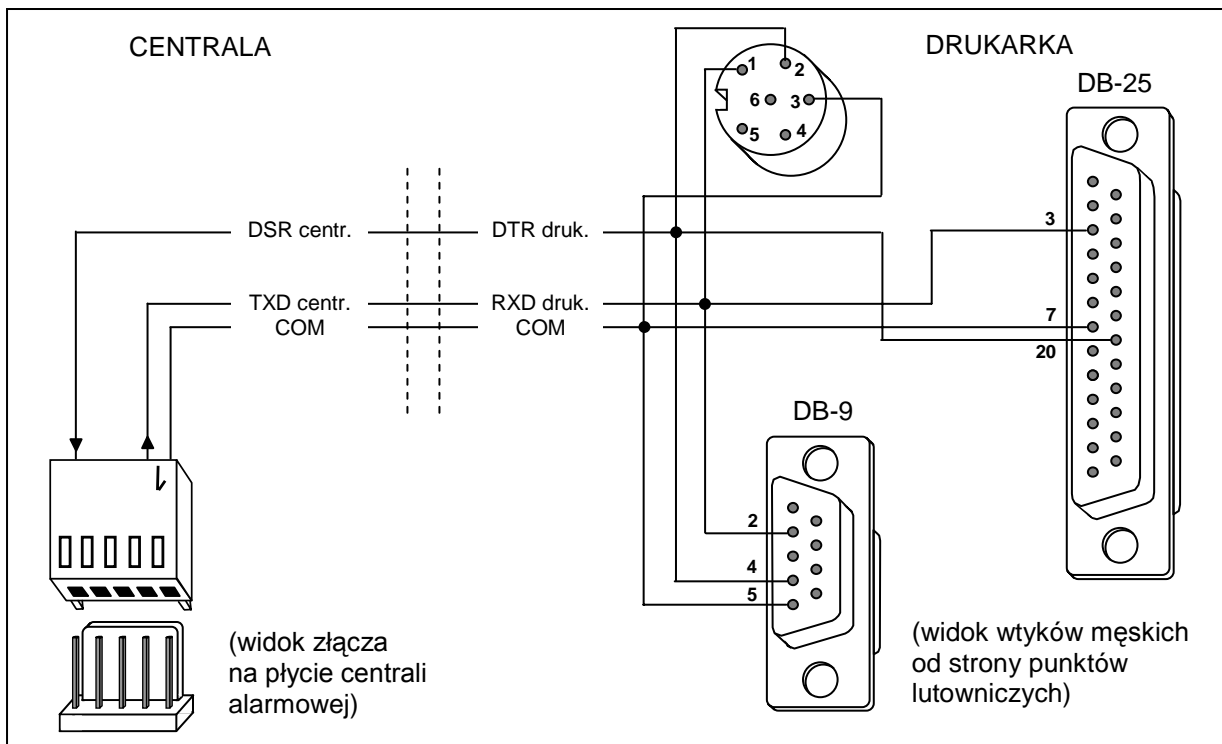


Rys. 29. Rozkład sygnałów na złączach syntezeru mowy SM-2.

Centrale INTEGRA wyposażone są w jedno lub dwa gniazda przeznaczone do podłączenia syntezerów mowy SM-2. Gniazda znajdują się z prawej strony płytki drukowanej, między złączem linii telefonicznej i gniazdami wyjść niskoprądowych. Gniazdo na płycie INTEGRA 64 i INTEGRA 128 oznaczone symbolem SYNT1 przeznaczone jest do podłączenia komunikatu *Syntezer 1*, natomiast SYNT2 do komunikatu *Syntezer 2*. Odsłuch komunikatu i „podsluch” linii telefonicznej możliwy jest na obu złączach syntezeru mowy SM-2.

Gdy potrzebna jest większa ilość komunikatów, konieczne jest zastosowanie modułu ekspandera syntezerów mowy CA-64 SM, który pozwala na wygenerowanie 16 komunikatów po 15s każdy. Syntezerzy te sterowane są poprzez szynę ekspanderów, natomiast sygnał audio podłącza się do złącza SYNT1 lub SYNT2 na płytach INTEGRA 64 i INTEGRA 128, lub do złącza SM-2 VOICE SYNTHESIZER na płytach INTEGRA 24 i INTEGRA 32.

5.8 PODŁĄCZENIE DRUKARKI

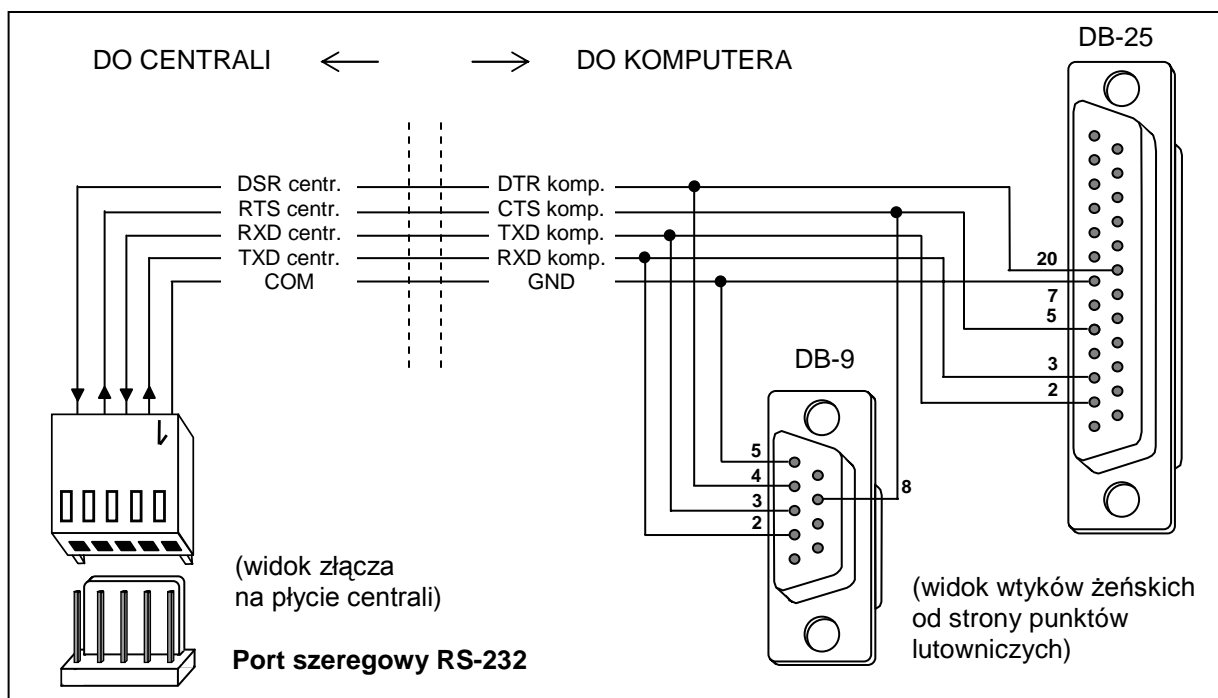


Rys. 30. Sposób podłączenia drukarki do portu szeregowego centrali.

Port RS-232 centrali umożliwia podłączenie drukarki wyposażonej w port szeregowy. Centrala może drukować zdarzenia w formie „skondensowanej” (pojedyncze zdarzenie zajmuje jedną linię wydruku, zawierająca do 80 znaków) lub rozszerzonej, z nazwami wejść, stref, użytkowników i modułów (zdarzenie zajmuje wtedy dwie linie dla drukarek nie pozwalających na wydruk większej ilości znaków w linii niż 80; dla drukarek pozwalających na wydruk 132 znaków w linii, wydruk z opisami mieści się w jednej linii).

5.9 PODŁĄCZENIE KOMPUTERA SERWISU

W wypadku programowania centrali INTEGRA przy pomocy komputera, za pomocą funkcji „Downloading” przez RS-232 centrali, komputer powinien być podłączony zgodnie z rysunkiem 31.



Rys. 31. Sposób podłączenia komputera do portu szeregowego centrali.

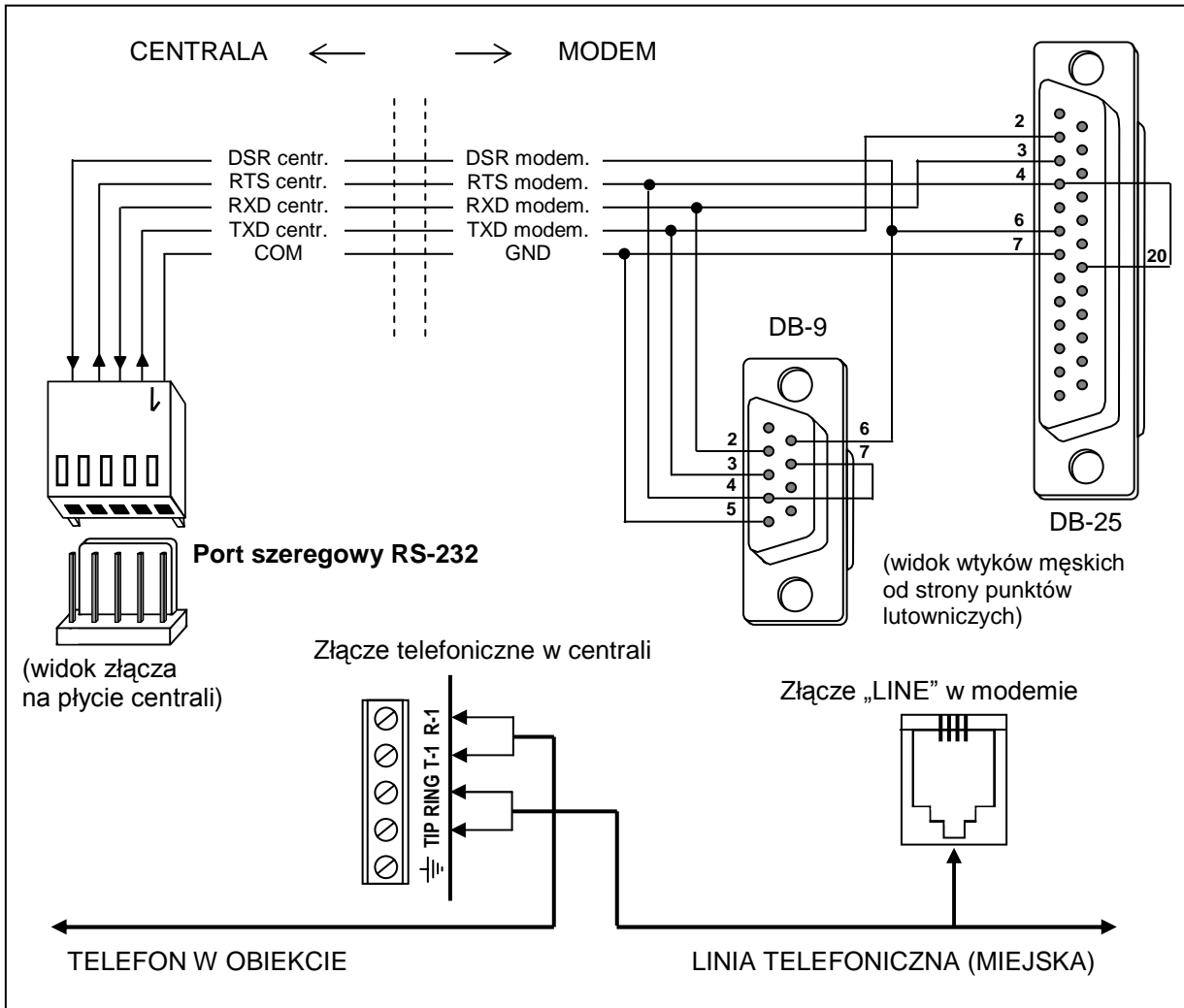
Uwagi:

- Nie należy zwierać ani dotykać kołków złącza portu RS-232 palcami.
- Przed podłączeniem kabla instalator powinien wstępnie rozładować ładunek elektrostatyczny, np. przez dotknięcie wierzchem dłoni uziemionego urządzenia (kran, grzejnik itp.).
- Zaleca się, aby kabel podłączyć najpierw do złącza centrali, a następnie do złącza komputera.

5.10 PODŁĄCZENIE MODEMU ZEWNĘTRZNEGO I MODUŁU GSM-4

Centrala INTEGRA może być programowana przez linię telefoniczną z wykorzystaniem zewnętrznego modemu. Przy programowaniu przez modem wbudowany w centralę prędkość transmisji ustalona jest na 300 bodów. Odczytanie wszystkich ustawień centrali i zaprogramowanie nowych może zająć przy tej szybkości kilkadziesiąt minut. Dodatkowo programowanie takie nie jest dostępne przez telefon komórkowy (GSM lub DCS), z uwagi na ustaloną w telefonii komórkowej prędkość transmisji.

Dołączając do centrali modem zewnętrzny, wszystkie ograniczenia znikają. Uzyskana przez modem zewnętrzny większa prędkość transmisji umożliwia działanie programu DLOADX z taką szybkością, jaka dostępna jest przy bezpośrednim połączeniu komputera z centralą.



Rys. 32. Sposób podłączenia modemu zewnętrznego do centrali.

Modem przed dołączeniem do centrali powinien być wcześniej odpowiednio przygotowany: należy podłączyć go do komputera i przy pomocy programu typu *Terminal* ustawić właściwy tryb pracy i zapamiętać go.

Sposób postępowania jest następujący:

1. Sprawdzić, czy terminal jest połączony z modemem – po wpisaniu at \downarrow modem powinien odpowiedzieć OK. (jeśli tak się nie stało można spróbować at \downarrow 1 \downarrow ; gdy i teraz brak odpowiedzi należy sprawdzić podłączenie modemu do komputera, a w ustawieniach programu typu *Terminal* sprawdzić czy port COM jest wybrany właściwie).
2. Sprawdzić jak ustawione są parametry określające sposób działania modemu. Po wydaniu polecenia at&v \downarrow modem przedstawi listę programowanych parametrów. Przykładowy zestaw parametrów przedstawia rysunek 33. Dla poprawnego działania centrali z modemem istotne jest ustawienie tylko kilku parametrów – w bloku parametrów zapamiętanych jako „profil 0” (na rysunku 33 „STORED PROFILE 0”) powinny znajdować się E1 Q0 V1 X4 &D2 &S0 oraz S00:000.
3. Jeśli wymienione wyżej parametry ustawione są poprawnie, modem jest przygotowany do pracy z centralą. Gdy jakiś parametr ustawiony jest inaczej, należy ustawić go właściwie. Polecenie ustawienia parametru składa się ze stałego przedrostka AT i żądanego ustawienia parametru (na przykład gdy w profilu jest E0 V0, poleceniem ustawiającym właściwą wartość będzie at \downarrow e1v1 \downarrow , po którym modem odpowie OK).

```

OK
at&v
ACTIVE PROFILE:
B1 E1 L1 M1 N1 Q0 T V1 W0 X4 Y0 &C1 &D2 &G0 &J0 &K3 &Q5 &R1 &S0 &T5 &X0 &Y0
S00:000 S01:000 S02:043 S03:013 S04:010 S05:008 S06:002 S07:050 S08:002 S09:006
S10:014 S11:095 S12:050 S18:000 S25:005 S26:001 S36:007 S37:000 S38:020 S46:138
S48:007 S95:000

STORED PROFILE 0:
B1 E1 L1 M1 N1 Q0 T V1 W0 X4 Y0 &C1 &D2 &G0 &J0 &K3 &Q5 &R1 &S0 &T5 &X0
S00:000 S02:043 S06:002 S07:050 S08:002 S09:006 S10:014 S11:095 S12:050 S18:000
S36:007 S37:000 S40:104 S41:195 S46:138 S95:000

STORED PROFILE 1:
B1 E1 L1 M1 N1 Q0 T V1 W0 X4 Y0 &C1 &D2 &G0 &J0 &K3 &Q5 &R1 &S0 &T5 &X0
S00:000 S02:043 S06:002 S07:050 S08:002 S09:006 S10:014 S11:095 S12:050 S18:000
S36:007 S37:000 S40:104 S41:195 S46:138 S95:000

TELEPHONE NUMBERS:
0=                1=
2=                3=

OK

```

Rys. 33. Prawidłowe ustawienie parametrów modemu zewnętrznego.

4. Po ustawieniu parametrów zgodnie z listą z punktu 2), zapamiętać ustawienia w „profilu 0” (poleceniem `at&w0` ↵).
5. Na koniec można sprawdzić, czy wszystkie parametry zapisano poprawnie – po wydaniu polecenia `atz` ↵, a po nim `at&v` ↵, ustawienia w ACTIVE PROFILE powinny być takie same jak w STORED PROFILE 0 (uwaga: często w zestawie STORED PROFILE jest mniej parametrów niż w ACTIVE PROFILE, jest to normalne).

Uwagi:

- Rejestr S0 modemu ustawia się poleceniem `ats0=0` (na rysunku 33 modem pokazał ustawienie rejestru w nieco innej notacji `S00:000`).
- Centrala restartując modem wydaje polecenie `ATZ`, które ustawia parametry zgodnie z zapamiętanymi w „profilu 0”. Z tego powodu nie jest istotne jakie jest bieżące ustawienie wymienionych w pkt. 2 parametrów („ACTIVE PROFILE”), natomiast ważne jest by w „profilu 0” były one ustawione właściwie.

Centrala INTEGRA z programem w wersji 1.04.03 (lub kolejnym) może współpracować z modemem typu ISDN i modułami komunikacyjnymi GSM-4 i GSM LT-1.

W celu uruchomienia komunikacji poprzez **modem ISDN** należy:

- W ustawieniach centrali zaznaczyć opcje: „Modem zewnętrzny” i „Modem ISDN/GSM” (Tryb serwisowy → Opcje → Opcje telefon →).
- Połączyć odpowiednim kablem port RS-232 centrali z portem modemu (rys. 32).
- Wyjście analogowe modemu (jeśli istnieje) można połączyć z zaciskami centrali TIP, RING.
- Zaprogramować hasła identyfikacji i numery telefonów centrali i komputera – dane te powinny być identyczne w centrali i w pliku danych utworzonym dla programowanej centrali.
- Zainicjować pracę modemu i przystąpić do realizacji połączenia telefonicznego.

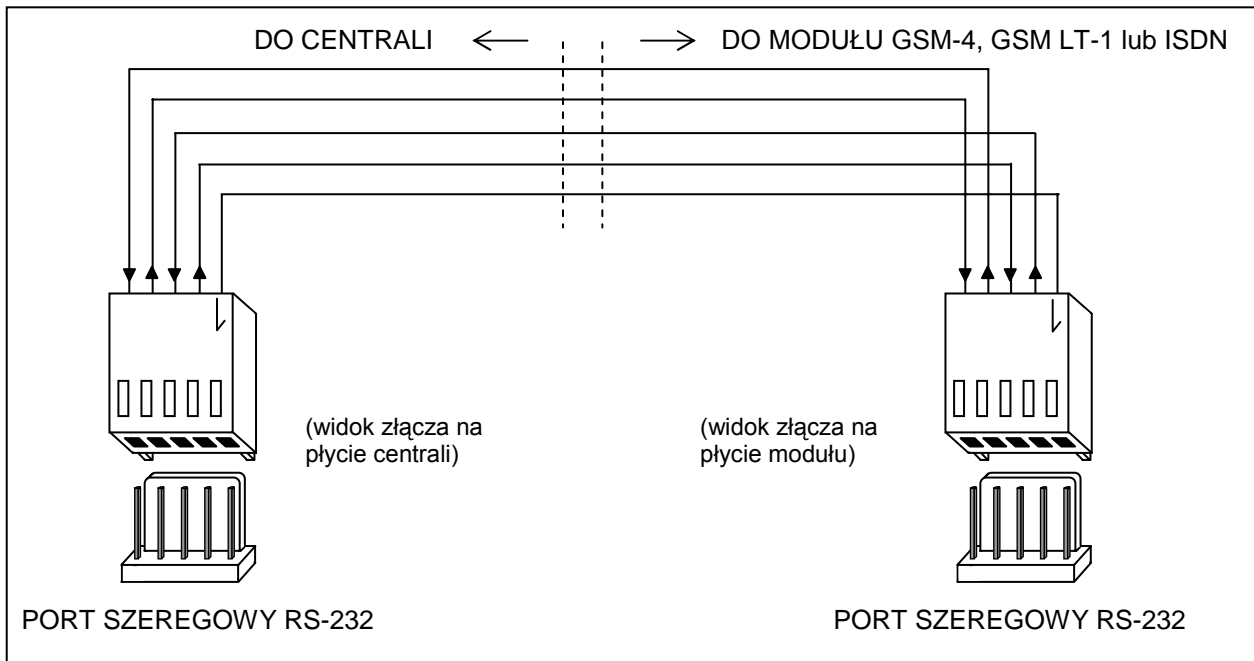
Uwagi:

- Korzystanie z modemu ISDN przy centrali jest możliwe tylko wtedy, gdy po stronie komputera jest również modem ISDN.

- W przypadku inicjowania połączenia z zewnątrz (przez linię telefoniczną) modem ISDN przesyła sygnał „dzwonka” do centrali tylko przez port RS.
 - Współpraca z modemem ISDN nie wyklucza wykorzystania wewnętrznego, analogowego modemu centrali. Jeżeli połączenie jest inicjowane z zewnątrz przez modem analogowy, sygnał dzwonka jest przekazywany na wyjście analogowe (jeśli istnieje) modemu ISDN i wywołanie może być odebrane przez centralę.
 - Opcja „Podwójne wywołanie” ma znaczenie tylko dla modemu analogowego.
- Aby uruchomić programowanie poprzez moduł **GSM-4**, **GSM LT-1** lub moduł **ISDN** produkcji SATEL jako modem zewnętrzny, należy:
- W ustawieniach centrali zaznaczyć opcje: „Modem zewnętrzny” i „Modem ISDN/GSM”.
 - Połączyć odpowiednim kablem port RS-232 centrali z portem modułu komunikacyjnego. Sposób wykonania kabla łączącego oba porty pokazano na rysunku poniżej.
 - W module GSM zaprogramować odpowiednie funkcje pozwalające na współpracę z centralą INTEGRA (hasła sterujące, format modemu komputera, prędkość RS-a) zgodnie z instrukcją obsługi urządzenia.
 - Zaprogramować hasła identyfikacji i numery telefonów centrali i komputera – dane te powinny być identyczne w centrali i w komputerze. W modułach GSM istnieje możliwość oddzwonienia przez centralę na inny numer telefonu komputera, niż ten, który jest zaprogramowany. W tym celu w SMS-ie wysyłanym do modułu GSM należy po hasło inicjującym pracę modułu jako modemu umieścić żądany numer telefonu zakończony kropką (np.: HASŁO=602123456.).

Uwaga: Obsługa programów *GUARDX* i *DLOADX* wymaga zaprogramowania osobnych identyfikatorów i numerów telefonu komputera.

- Uruchomić w komputerze program *DLOADX* lub *GUARDX*, zainicjować pracę modemu przy komputerze, przesłać odpowiedni SMS do modułu GSM lub połączyć się z centralą w przypadku modułu ISDN.



Rys. 34. Sposób połączenia portów RS-232 centrali INTEGRA i modułu GSM-4, GSM LT-1 lub ISDN.

6. URUCHOMIENIE CENTRALI

Prawidłowo zainstalowana centrala po włączeniu zasilania sieciowego powinna wystartować bez problemów, zgodnie z opisem zawartym w punkcie **Start systemu**.

Centrala z oprogramowaniem fabrycznym (po restarcie ustawień) obsługuje wszystkie zainstalowane manipulatory, tak jakby były one zidentyfikowane. Nie kontroluje jednak sabotażu manipulatorów i ich wejść oraz nie pozwala na programowanie parametrów pracy systemu alarmowego – większość funkcji serwisowych jest niedostępna do momentu wykonania identyfikacji manipulatorów i ekspanderów.

Centrala połączona z komputerem wymusza powstanie nowego zbioru danych.

Uwagi:

- *Wykonanie identyfikacji sprzętu odblokowuje dostęp do funkcji trybu serwisowego.*
- *Jeśli centrala będzie programowana zdalnie przez linię telefoniczną, konieczne jest zaprogramowanie numeru telefonu komputera serwisu.*
- *Identyfikację sprzętu i programowanie numeru telefonu serwisu zapewniają odpowiednie funkcje serwisowe.*

6.1 START SYSTEMU

Start centrali po włączeniu zasilania przebiega w dwóch etapach:

1. Jako pierwszy uruchamia się program STARTER, który sprawdza zawartość pamięci programu centrali. W trakcie jego działania miga dioda DIALER, a na wyświetlaczach manipulatorów LCD pojawia się odpowiedni komunikat. Gdy zawartość pamięci FLASH z programem centrali jest poprawna, STARTER uruchamia program centrali.
2. Program centrali zaczyna swoje działanie od sprawdzenia zawartości pamięci ustawień (pamięć RAM podtrzymywana akumulatorem 3.6V/60mAh). Jeśli w pamięci ustawień wykryte zostaną różnice w stosunku do ustawień zaprogramowanych przez serwis, ustawienia zostaną odtworzone z pamięci FLASH (test jest pomijany, gdy ustawień centrali nie zapisano w pamięci FLASH; pytanie o zapis ustawień pojawia się przy wyjściu z trybu serwisowego). Po sprawdzeniu ustawień zaczyna działać centrala.

Uwagi:

- *Jeśli wykryty zostanie błąd w programie centrali, na wyświetlaczach manipulatorów LCD pojawi się komunikat „Załaduj poprawny program do centrali” i program STARTER będzie oczekiwał na nowy program z komputera. Błąd w programie może pojawić się tylko wówczas, gdy przerwano proces uaktualniania oprogramowania centrali wyłączając zasilanie.*
- *Gdy centrala nie jest zasilana, zdjęcie zworki MEMORY powoduje skasowanie pamięci ustawień, danych o użytkownikach, pamięci zdarzeń i zegara. Po podłączeniu zasilania centrala odtwarza jedynie pamięć ustawień. Dane użytkowników należy zaprogramować od nowa. Dane o hasłach administratorów i serwisu pamiętane są w odrębnej pamięci EEPROM i nie giną po zdjęciu zworki MEMORY.*

6.2 TRYB SERWISOWY

Programowanie centrali z manipulatora LCD odbywa się poprzez funkcje serwisowe, dostępne z menu trybu serwisowego. Tryb ten uruchamia się hasłem serwisowym poprzez wybranie pozycji „Tryb serwisowy” w menu funkcji użytkownika.

Sposób włączenia trybu serwisowego (hasła jak po restarcie ustawień):

1. Odblokować dostęp serwisu:
 - a) podać **hasło administratora** i nacisnąć [*] (wcisnąć kolejno klawisze [1][1][1][1][*]),
 - b) wybrać z listy funkcji użytkownika (wskazać strzałką) pozycję „Dostęp serwisu” i wejść w tę funkcję (klawisz [#] lub [▶]),
 - c) podać czas dostępu serwisu (w godzinach) i zatwierdzić go klawiszem [#].
2. Podać **hasło serwisowe** i nacisnąć [*] (wcisnąć [1][2][3][4][5][*]),
3. Wybrać z listy pozycję „Tryb serwisowy” i nacisnąć klawisz [#] lub [▶].

Uwagi:

- *Tryb serwisowy sygnalizowany jest w manipulatorach LCD diodą LED z oznaczeniem „SERWIS”. Centrala pozostaje w trybie serwisowym aż do wyjścia z niego funkcją „Koniec TS”.*
- *W trybie serwisowym możliwe są tylko alarmy z wejść typu 24H WIBRACYJNA, 24H BANKOMATOWA, NAPADOWA GŁOŚNA i NAPADOWA CICHĄ.*
- *Istnieje możliwość odblokowania na stałe dostępu serwisu do systemu alarmowego. W tym celu należy hasłem administratora w funkcji użytkownika „Zmiana opcji” włączyć opcję „Stały dostęp serwisu”.*
- *Jeżeli administrator zapomni swojego hasła, a dostęp serwisu jest zablokowany (czas dostępu serwisu=0), to istnieje możliwość wprowadzenia przez instalatora nowego hasła administratora (bez konieczności kasowania haseł użytkowników wprowadzonych wcześniej). W tym celu należy wejść w tryb serwisowy z kołków (opis w dalszej części instrukcji) i wyjść funkcją serwisową „Koniec TS”. Po wyjściu z TS w ciągu ok. 20 sekund instalator może hasłem serwisowym wywołać do edycji funkcję „Administratorzy” i wprowadzić nowe hasło.*

Jeżeli uruchomienie trybu serwisowego według powyższego opisu jest niemożliwe - centrala z jakichś względów nie obsługuje manipulatora - to konieczne jest przeprowadzenia specjalnej procedury pozwalającej uruchomić centralę i wejść w tryb serwisowy „z kołków”. Dla pewności, że wszystkie ustawienia są zgodne z ustawieniami producenta należy w trybie serwisowym wykonać funkcje restartów ustawień.

Procedura jest następująca:

1. Wyłączyć kolejno zasilanie sieciowe i akumulator oraz sprawdzić podłączenie manipulatorów do szyny manipulatorów.
2. Założyć zworkę na kołki RESET umieszczone na płycie centrali.
3. Podłączyć kolejno akumulator i zasilanie sieciowe - zacznie migać dioda LED DIALER (centrala nie startuje, jeśli zostanie podłączona tylko do akumulatora).
4. Odczekać, aż dioda zgaśnie i zdjąć zworkę z kołków - centrala powinna automatycznie wejść w menu trybu serwisowego - na wyświetlaczu manipulatora LCD o najniższym adresie pojawi się napis „→Koniec TS”, a dioda LED oznaczona SERWIS zacznie migać. Jeżeli na wyświetlaczu manipulatora pojawi się napis o treści: „Skasować dane centrali? 1=Tak”, oznacza to, że wcześniej w centrali została programowo zablokowana możliwość wejścia w tryb serwisowy „z kołków” (→Tryb serwisowy →Konfiguracja TS →Blokada TS). W tej sytuacji naciśnięcie klawisza z cyfrą 1 pozwoli na wejście w tryb serwisowy, ale jednocześnie ulegną skasowaniu wcześniej zaprogramowane w centrali ustawienia (jak po wykonaniu funkcji wymienionych w punkcie 5 niniejszej procedury. Po wykonaniu tej operacji można przejść do punktu szóstego.
5. Wykonać funkcje restartów (→Restarty →Restart ustawień / →Restart haseł / →Restart zdarzeń).

6. Wykonać funkcje identyfikacji dołączonych modułów (→Struktura →Sprzęt →Identyfikacja →Ident. manipul. /→Ident. ekspand.).

Uwaga: *Po wykonaniu identyfikacji nie wolno zmieniać adresów w manipulatorach i ekspanderach.*

7. Zakończyć tryb serwisowy funkcją „Koniec TS” zapisując dane w pamięci FLASH. Gdy na wyświetlaczu manipulatora pojawi się komunikat „Zapisać dane we FLASH'u ? 1=Tak” należy nacisnąć klawisz z cyfrą 1 - nowe ustawienia zostaną zapisane, a centrala wejdzie w stan podstawowy (oczekiwanie na podanie hasła).

8. Ponownie wywołać tryb serwisowy.

Jeżeli centrala weszła ponownie w tryb serwisowy oznacza to, że działa poprawnie i można przystąpić do dalszej instalacji systemu (podłączenie ekspanderów, czujek, sygnalizatorów, klawiatur itp.), nawiązania komunikacji z komputerem i oprogramowania wszystkich potrzebnych parametrów.

Uwagi:

- *Jeśli centrala dołączona jest do komputera z uruchomionym programem DLOADX, zamiast trybu serwisowego uruchomiona zostanie funkcja downloadingu po RS-232.*
- *Włączenie trybu serwisowego „z kołków” można zablokować funkcją trybu serwisowego „Blokada TS” (funkcja w pozycji „Konfiguracja TS”). Tryb serwisowy będzie można uruchomić z kołków po wydaniu zgody na przywrócenie ustawień fabrycznych.*

Przy wyjściu z trybu serwisowego centrala INTEGRA sprawdza, czy zmieniły się ustawienia parametrów programowanych przez serwis. Na wyświetlaczu LCD manipulatora pojawia się napis „Czekaj...”. Jeśli nie ma zmian w ustawieniach następuje wyjście z serwisu. Gdy zmieniono jakieś ustawienia, centrala zadaje pytanie: „Zapisać dane we FLASH'u ? 1=Tak” – naciśnięcie klawisza [1] spowoduje zapisanie aktualnych danych w pamięci typu FLASH.

W dużych systemach, parametry określające jak działa centrala, pamiętane są zazwyczaj w pamięci podtrzymywanej niezależnym akumulatorem.

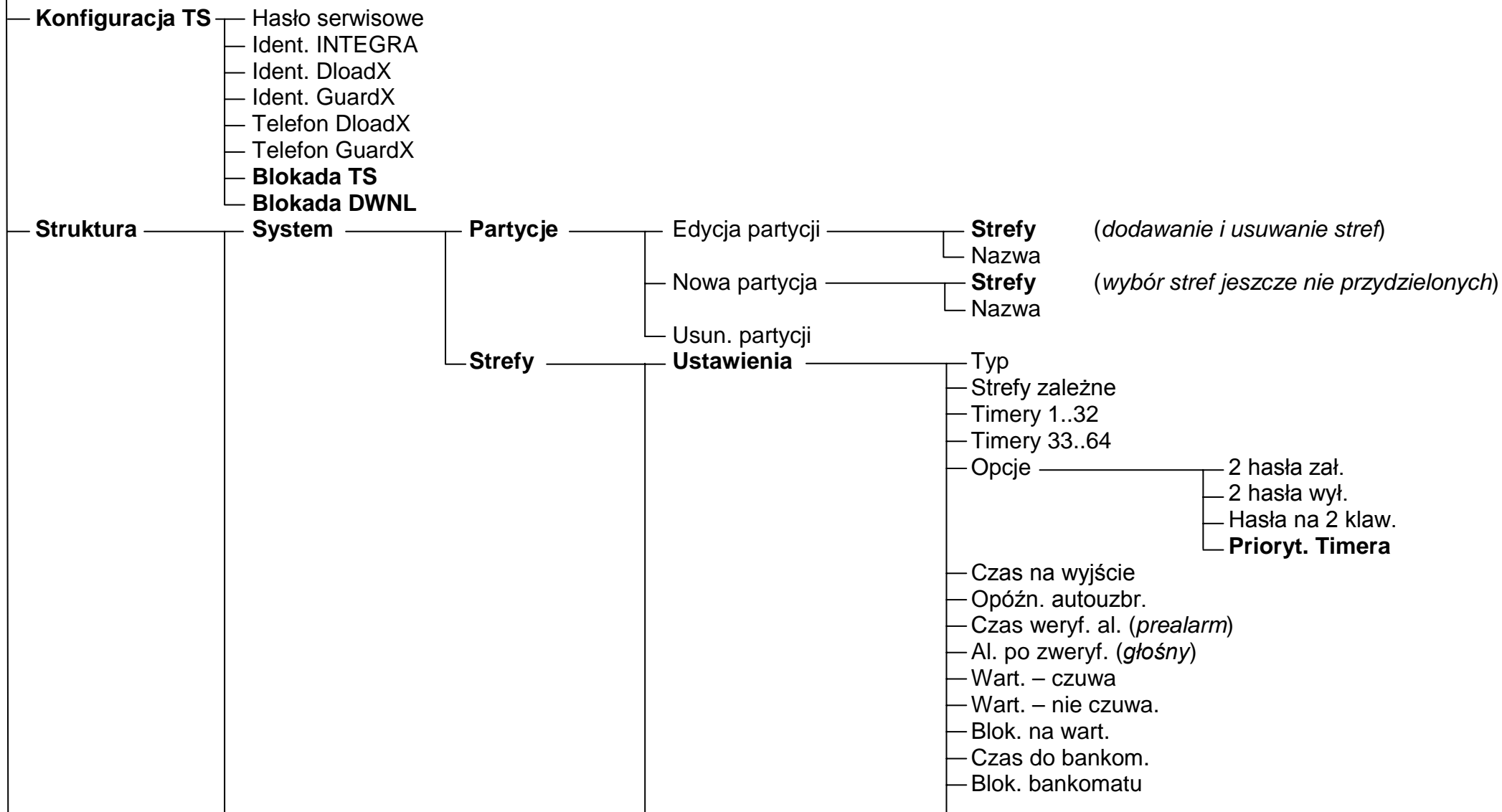
Odlączenie zasilania pamięci, gdy centrala nie jest zasilana z sieci lub akumulatora buforowego 13.6V, powoduje skasowanie ustawień. Zapamiętanie danych w pamięci FLASH uniemożliwia skasowanie ustawień oraz daje centrali możliwość ich odtworzenia w przypadku wykrycia przekłamania.

Uwaga: *W prawidłowo skonfigurowanym systemie, odpowiednio zasilanym, przekłamania pamięci RAM nie powinny się zdarzać.*

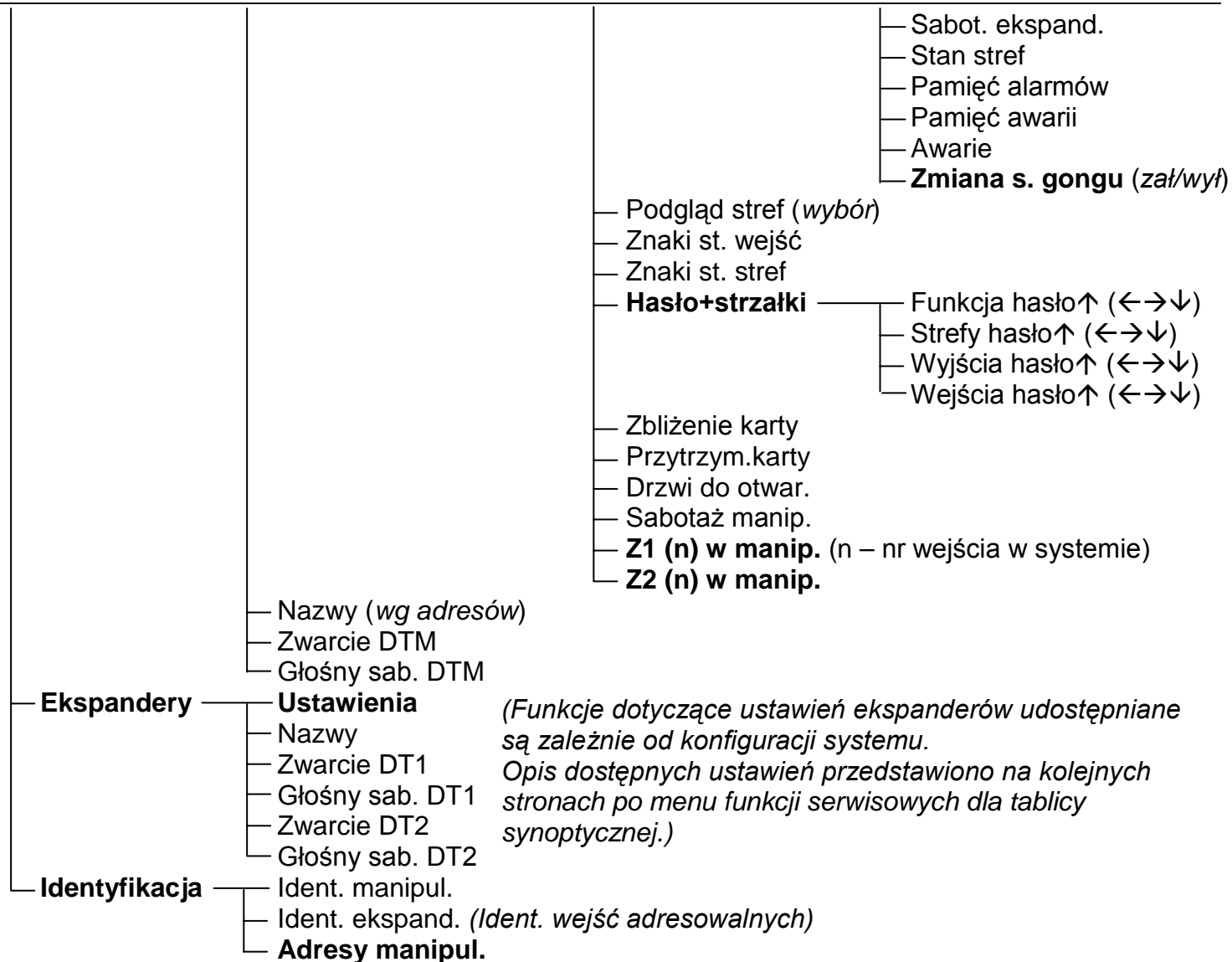
6.2.1 MENU TRYBU SERWISOWEGO

[HASŁO SERWISOWE][*][9] (wywołanie trybu serwisowego skrótem klawiszowym)

→ **Koniec TS**



Sprzęt	Manipulatory	Nazwy (wg numerów) Ustawienia — Nazwa	Wejścia Nazwa	<i>(Funkcje ustawień dla tablicy synoptycznej pracującej w trybie manipulatora zamieszczono po głównym menu funkcji serwisowych.)</i>
			Obsług. strefy	
			Alarmy stref	
			Al. poż. stref	
			Gongi wejść	
			Wej. blok. gong	
			Czas blok. gongu	
			Szybko zał. strefy	
			Sygn. czasu na wej.	
			Sygn. czasu na wyj.	
			Format zegara	
			Podświetl. LCD	
			Podświetl. klaw.	
			Autopodświetlenie	
			Komunikaty al.	Komun. al. str. Komun. al. wej.
			Alarmy	Alarm pożarowy Alarm medyczny Alarm napadowy Al. napad. cichy Al. 3 złe hasła
			Opcje	Sygn. cz. na wej. Sygn. cz. na wyj. Sygn. alarmów Dźwięki klaw. Aw. w czuw. część. Naruszenia we. Odl. autouzbr. Sygn.zł.karty Zd.3 złe karty Al.3 złe karty Zm. trybu wyśw.
			Przeglądy	Komunikacja RS (GuardX) Stan wejść Sabot. manip.



Opcje**Opcje telefon.**

- Monitorowanie
- Powiadam. tel.
- Odpowiad. modem.
- Odpowiad. głos.
- Sterowanie
- Wybieranie tonowe
- Groud start
- Bez testu sygn.
- Bez testu odebr.
- Podwójny kom.
- Podwójne wywoł.
- Modem zewn.
- Modem ISDN/GSM
- Impuls. 1/1,5

Opcje drukarki

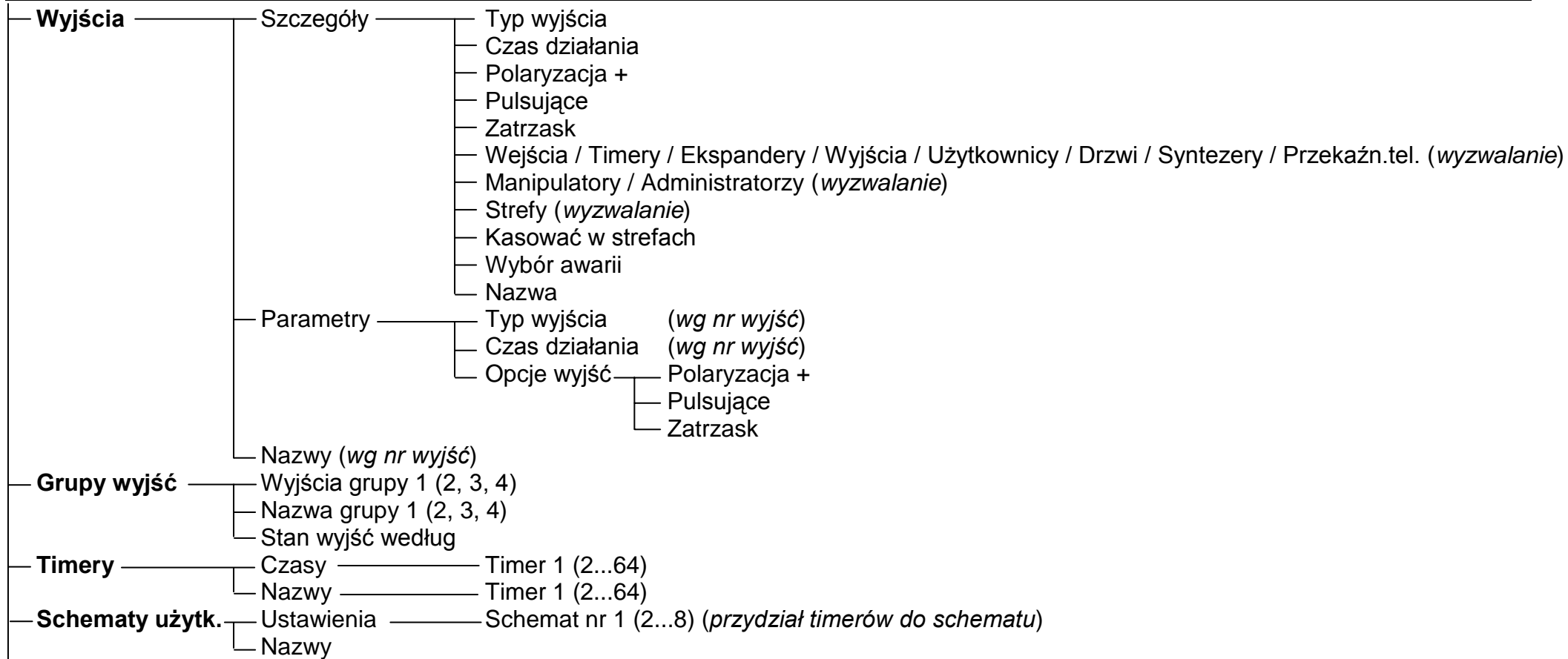
- Drukowanie
- Ze status. mon.
- Nazwy i opisy
- Szeroki druk
- 2400bps (wył.: 1200 bps)
- CR+LF (wył.: CR)
- Parzystość
- Parzystość EVEN (wył.: ODD)
- Alarmy wejść
- Alarmy stref
- Zał/wył czuw.
- Blokady wejść
- Kontr. dostępu
- Awarie
- Funkcje
- Systemowe

Aktywne uprawn.

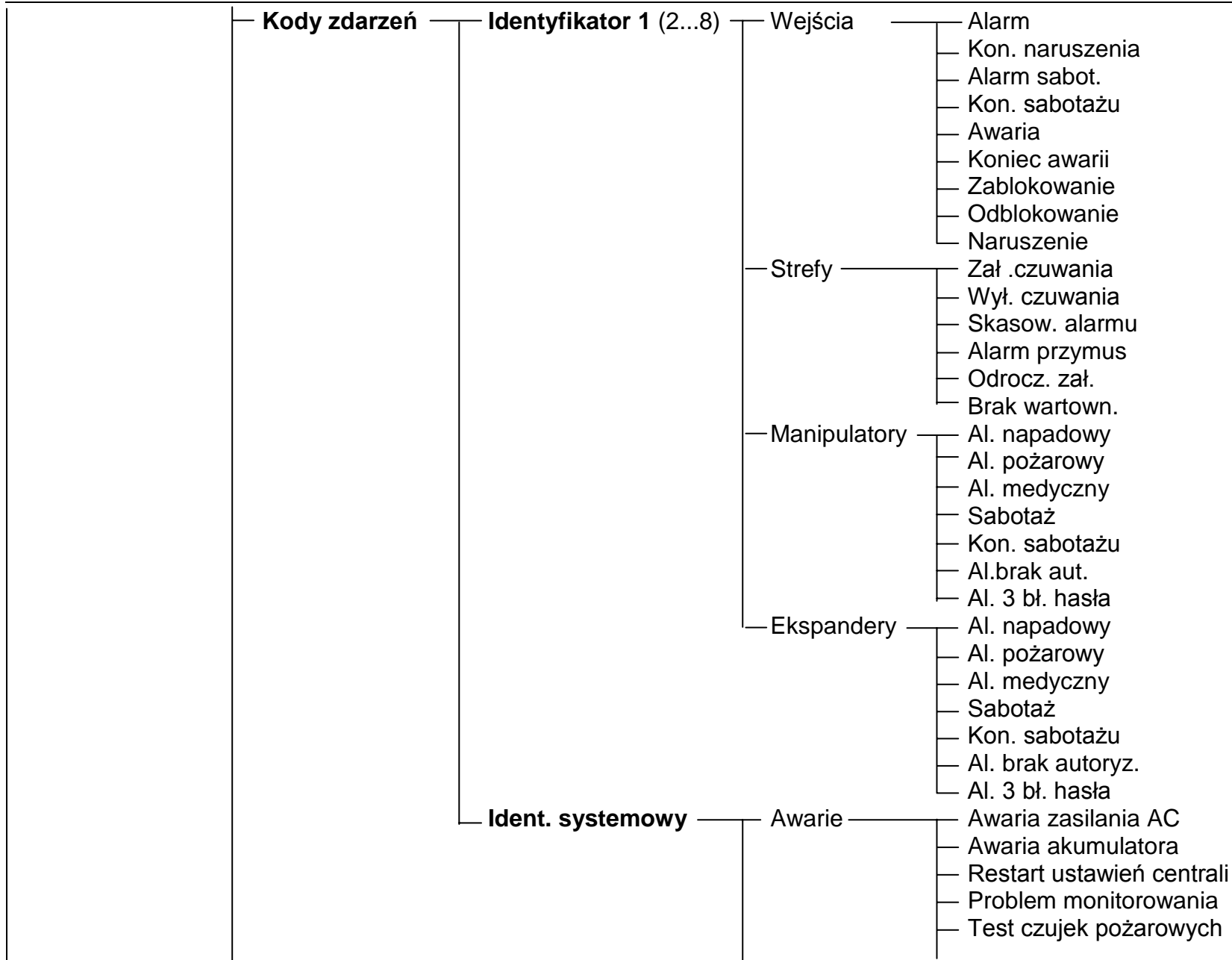
(patrz: INSTRUKCJA UŻYTKOWNIKA – funkcja UŻYTKOWNICY)

	<ul style="list-style-type: none"> — Opcje różne — Czasy — Ilość dzwonek — Długość prefiks. — Korekta zegara — Czas letni/zim. — Czas letni od — Czas zimowy od 	<ul style="list-style-type: none"> — „Proste” hasła — Inf. o zm. hasła — Potwierdz. 1-ką — Autokas. pow. <i>(kasuj powiadomienie razem z kasowaniem alarmu)</i> — TS do menu <i>(powrót)</i> — Testy do menu <i>(powrót)</i> — Wygasz. ekranu <i>(wyłączenie podświetlenia wyświetlacza i klawiszy przy braku zasilania AC)</i> — Szybkie eksp. <i>(szybka transmisja danych na szynach ekspanderów)</i> — Nie monit. rest. <i>(nie monitoruj restartów modułów)</i> — Kom. po sabot. <i>(wyświetl komunikat po alarmie sabotażowym do czasu interw. serwisu)</i> — Nie zał. aw. ak. <i>(nie załączaj czuwania gdy awaria akumulatora)</i> — Nie zał. aw. ex. <i>(nie załączaj czuwania gdy awaria ekspandera)</i> — Zał.-ostrz.aw. <i>(przed załączeniem ostrzegaj o awariach)</i> — Wej. przed zał. <i>(przeгляд naruszonych wejść przed załączeniem czuwania)</i> — Globalny czas na wejście — Globalny czas alarmu — Wygaś informację o czuwaniu po — Maks. czas braku AC (230V) — Maks. czas braku linii tel.
<ul style="list-style-type: none"> — Wejścia 	<ul style="list-style-type: none"> — Szczegóły 	<ul style="list-style-type: none"> — Typ linii — Czulość [x20ms] — Typ reakcji — Czas na wejście / Czas opóźn. al. / Czas obserwacji / Czas opóźn. syg. / Czas blokady (64-79) / — Max. cz. narusz. / Max.cz.ot.drzwi <i>(dla wej. typu 57)</i> Nr klawiat.itp. (58) / Sposób załącz. (80, 82) — Max. czas braku — Strefa — Opóź. po zas.

		<ul style="list-style-type: none"> — Spr. przy zał. (PRIORITY) / Wył. przy nar. (<i>dla wej. typu 82</i>) — Video nie czuwa — Video czuwa — użyt. nie blok. — Blok. bez nar. — Opóźn. syren / Alarmuje w cz. (<i>dla wej. typu 64-79</i>) / Kasowanie alarmu (<i>dla wej. typu 81 i 82</i>) — Tylko 3 alarmy — Tylko 1 alarm — Autokas. liczn. — Prealarm — Nie mon. cz. we. / Blok.czas.str. (<i>dla wej. typu 84</i>) — Kod pow. po al. — Kod pow. po wy. — Al. po cz. wyj. (<i>gdy narusz.</i>) / Zdarzenia nar. (<i>47</i>) / Nie blok.w cz. (<i>64-79</i>) / Kasow.powiad. (<i>81, 82, 83</i>) — Al. po odblok. (<i>alarmuje, gdy naruszone po odblokowaniu</i>) — Sab. zaw. głośny — Nazwa 	
	Parametry	<ul style="list-style-type: none"> — Strefa (<i>wg nr wejść</i>) — Typ linii (<i>wg nr wejść</i>) — Czułość [x20ms] (<i>wg nr wejść</i>) — Typ reakcji (<i>wg nr wejść</i>) — Czas na wejście (<i>wg nr wejść</i>) — Max. cz. narusz. (<i>wg nr wejść</i>) — Max. czas braku (<i>wg nr wejść</i>) — Opcje wejść (<i>wg szczeg. i nr wejść</i>) 	
	Liczniki	<ul style="list-style-type: none"> — Licznik n <ul style="list-style-type: none"> — Maks. licznika — Czas naliczania — Pomija powtórzenia 	<p><i>(Liczniki i grupy wejść są udostępnione po zaprogramowaniu odpowiednich wejść sterujących – typ 16-31 lub 64-79.)</i></p>
	Blokady	<ul style="list-style-type: none"> — Grupa n <ul style="list-style-type: none"> — Wejścia — Zał/wył blok. (<i>wył.: tylko blokowanie</i>) 	
	Nazwy (<i>wg nr wejść</i>)		



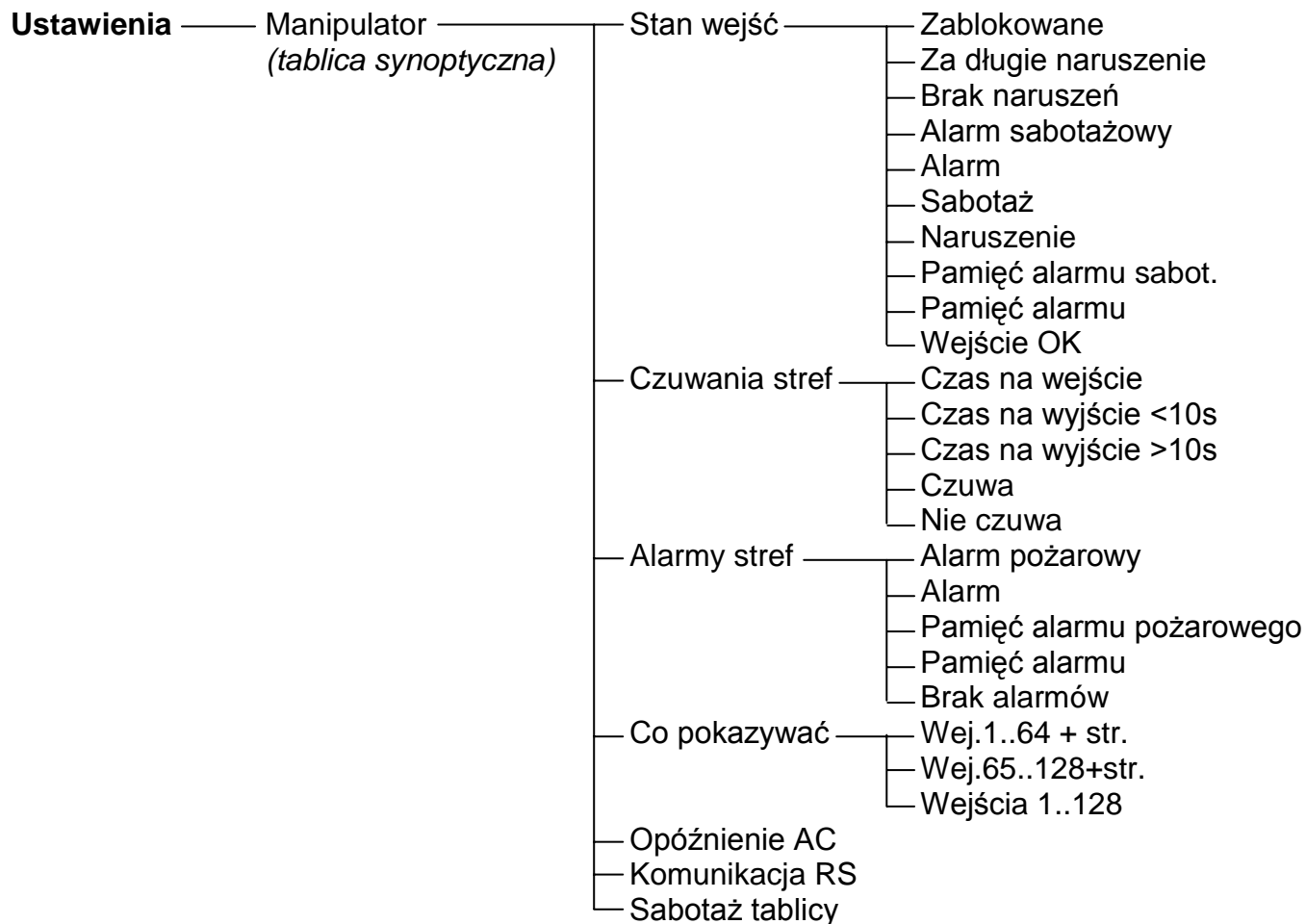
Monitoring	Monitorowanie
	Nie mon. rest.
	Wybór stacji
	Zaawansowane
	Dł. potw. s1 tel.1
	Dł. potw. s1 tel.2
	Dł. potw. s2 tel.1
	Dł. potw. s2 tel.2
	Dł. oczek. na zgł.
	Stacja 1
	Telefon 1
	Telefon 2
	Format telef. 1
	Format telef. 2
	Ilość powtórzeń
	Okres zawieszenia
	Prefix TELIM
	Identyfikator 1 (2...8)
	Ident. systemowy
	Przydz. zdarzeń
	Stacja 2
	Telefon 1
	Telefon 2
	Format telef. 1
	Format telef. 2
	Ilość powtórzeń
	Okres zawieszenia
	Prefix TELIM
	Identyfikator 1 (2...8)
	Ident. systemowy
	Przydz. zdarzeń
	Przydział ident.
	Strefy
	Wejścia
	Manipulatory
	Ekspandery
	Kody TELIM



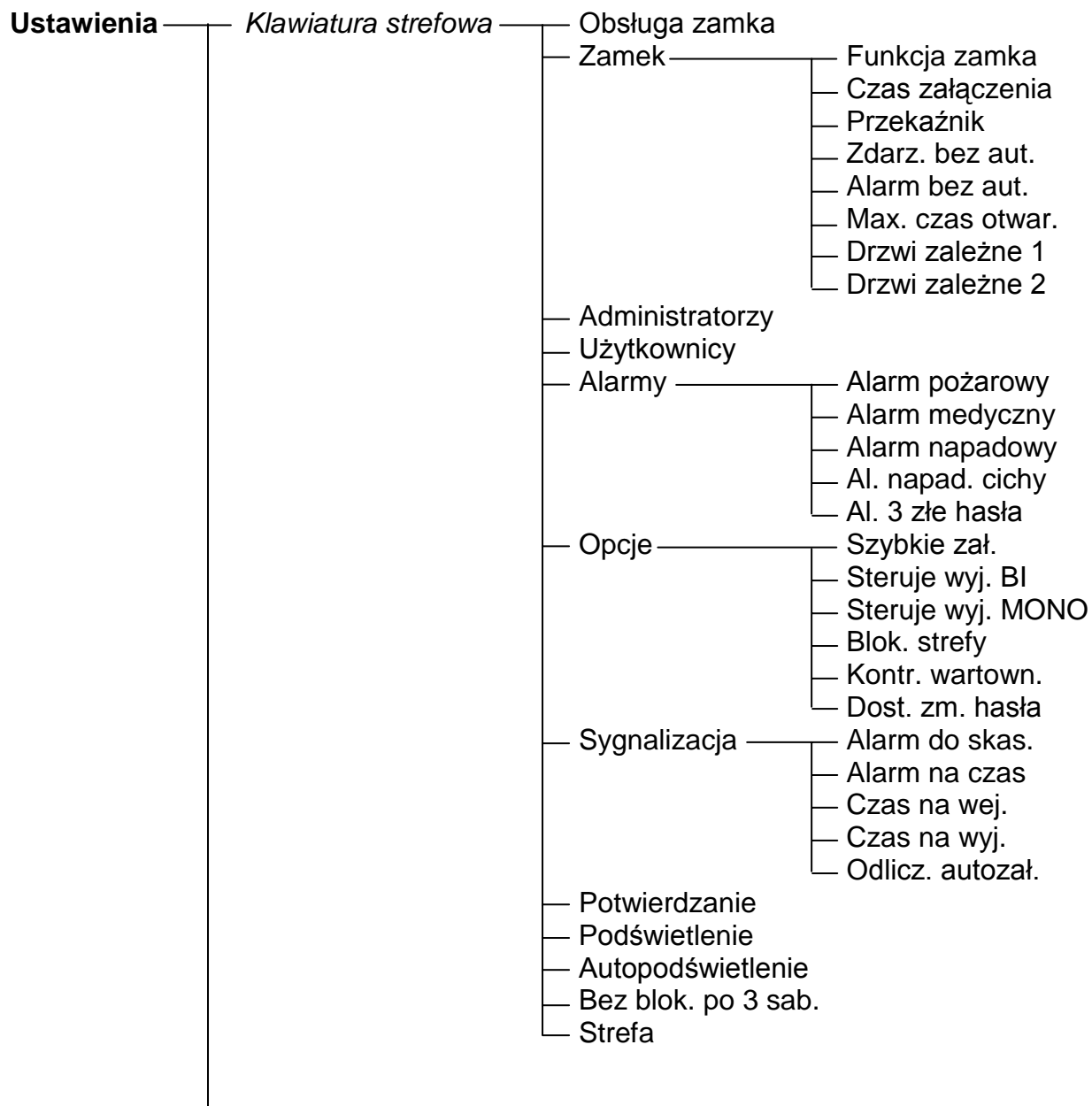
			— Test czujek włamaniowych
			— Awaria zegara (RTC)
			— Awaria wyjścia OUT1
			— Awaria wyjścia OUT2
			— Awaria wyjścia OUT3
			— Awaria wyjścia OUT4
			— Awaria zasilania manip.
			— Awaria zasilania eksp.
			— Awaria szyny DTM manip.
			— Awaria szyny DT1 eksp.
			— Awaria szyny DT2 eksp.
	Końce awarii	—	Koniec awarii zasilania AC
		—	Koniec awarii akumulatora
		—	Odtworz. ustawień centrali
		—	Koniec problemu monitorowania
		—	Koniec testu cz. pożarowych
		—	Koniec testu cz. włamaniowych
		—	Programowanie zegara (RTC)
		—	Koniec awarii wyjścia OUT1
		—	Koniec awarii wyjścia OUT2
		—	Koniec awarii wyjścia OUT3
		—	Koniec awarii wyjścia OUT4
		—	Koniec aw.zasil. manipulatorów
		—	Koniec aw.zasil. ekspanderów
		—	Koniec aw.sz.DTM manipulatorów
		—	Koniec aw.sz.DT1 ekspanderów
		—	Koniec aw.sz.DT2 ekspanderów
	Pozostałe	—	Błąd pamięci RAM centrali
		—	Wykonanie oddzwonienia
		—	Zakończenie funkcji DWNL
		—	Nieudana próba DWNL
		—	Ręczna transmisja testowa
		—	Okresowa transmisja testowa

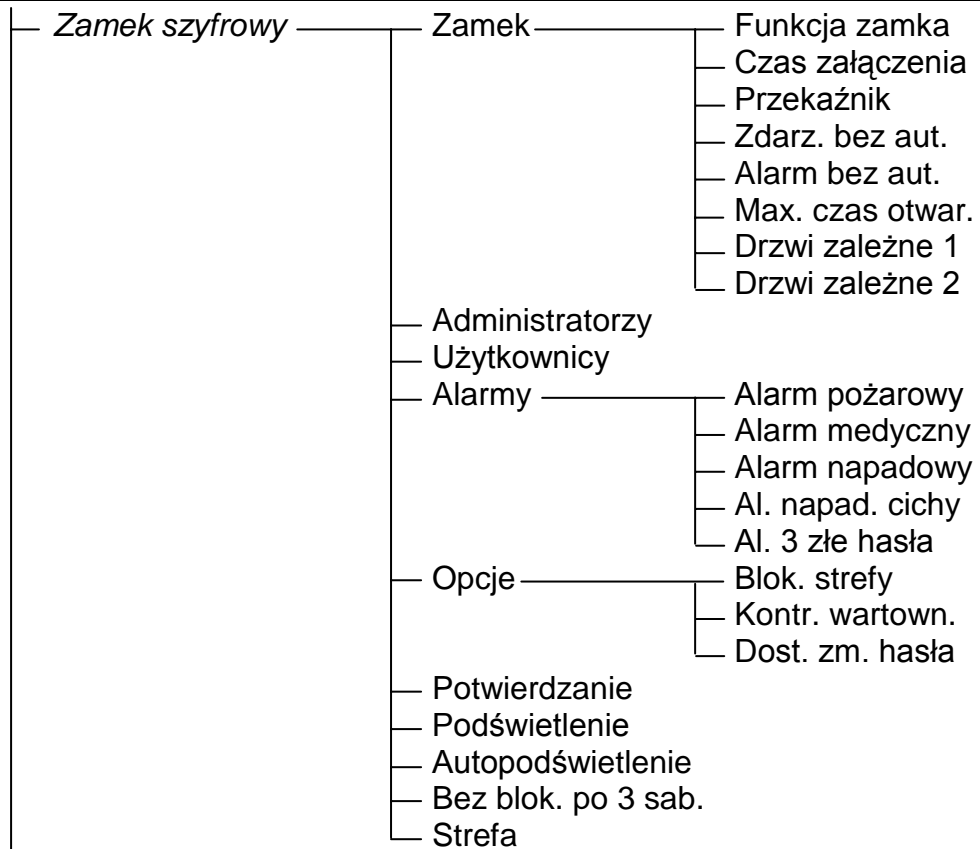
Odpow./Sterow.	— Odpowiada. głos.
	— Podwójne wyw.
	— Ilość dzwonek
	— W czuwaniu stref (<i>wybór stref</i>)
	— Sterowanie
	— Użytk. wszyscy (<i>przydział przełączników tel. do sterowania</i>)
	— Użytk. z h. tel. (<i>przydział przełączników tel. do sterowania</i>)
Notatka	— Tekst
	— Ważna (<i>dni</i>)
	— Od (<i>data</i>)
	— Dla kogo (<i>wybór użytkownika</i>)
	— Kto kasuje (<i>wybór użytkownika</i>)
Stan	— Strefy
	— Wejścia
	— Manipulatory (<i>sabotaże</i>)
	— Ekspandery (<i>sabotaże</i>)
	— Awarie
	— Napięcia zasilania
Restarty	— Restart wszystkiego
	— Restart ustawień
	— Restart haseł
	— Restart zdarzeń
	— Ustaw. z FLASH'a
	— Starter

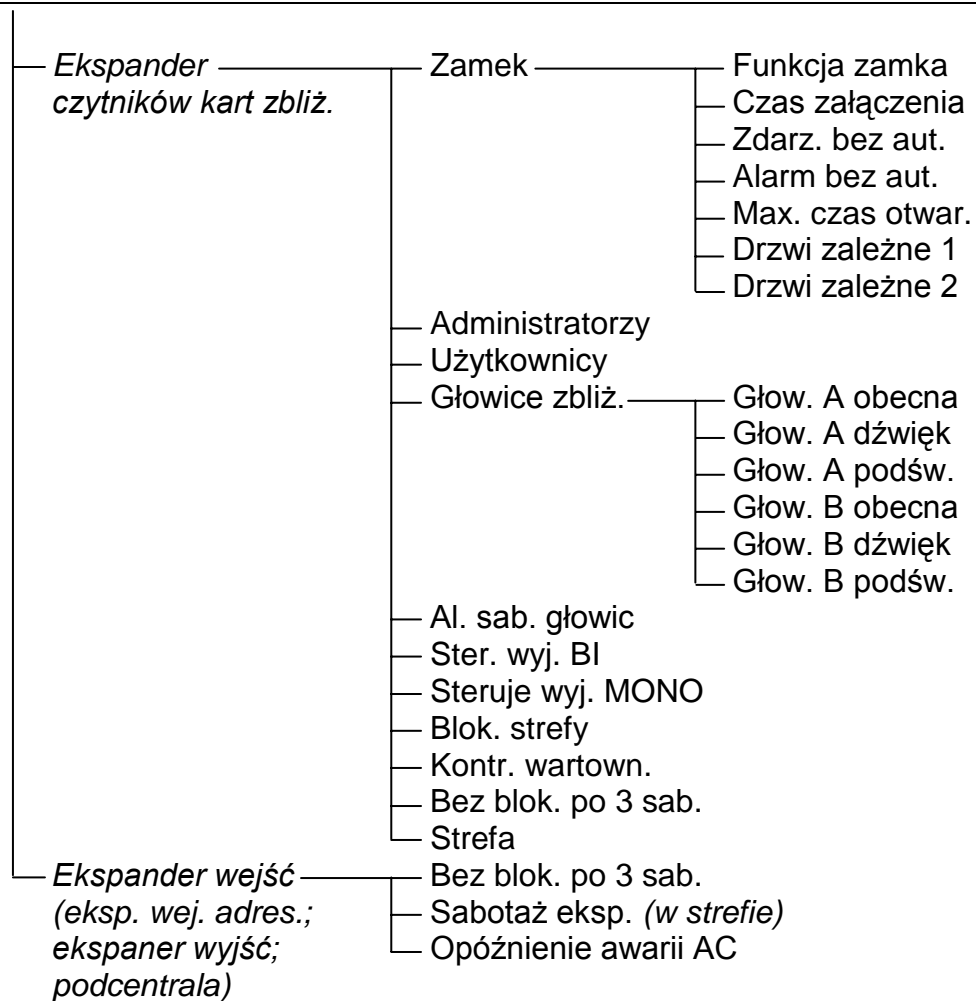
Menu funkcji serwisowych dla **tablicy synoptycznej** pracującej w trybie manipulatora (→Struktura →Sprzęt →Manipulatory →Ustawienia).



Menu funkcji serwisowych dla poszczególnych **ekspanderów** (→Struktura →Sprzęt →Ekspandery →Ustawienia).







6.3 PROGRAMOWANIE CENTRALI

Programowanie centrali najwygodniej przeprowadzić przy pomocy komputera, wykorzystując port szeregowy RS-232. Wymagany do tego program DLOADX dostarczany jest razem z centralą. Połączenie między centralą i komputerem należy wykonać zgodnie z rysunkiem 31. Wymiana danych jest realizowana po włączeniu funkcji DOWNLOADINGU, wywoływanej przez serwis (instalatora) z menu funkcji użytkownika. Jeśli centrala jest po restarcie ustawień (ustawienia fabryczne), sposób postępowania jest następujący:

1. Odblokować dostęp serwisu:
 - a) podać hasło administratora i nacisnąć [*] (wcisnąć [1][1][1][1][*]),
 - b) wybrać z listy funkcji pozycję „Dostęp serwisu” i wejść w tę funkcję (klawisz [#] lub [▶]),
 - c) podać czas dostępu serwisu (w godzinach) i zatwierdzić go klawiszem [#]
2. Podać hasło serwisowe i nacisnąć [*] (wcisnąć [1][2][3][4][5][*]),
3. Wybrać z listy pozycję „Downloading” i nacisnąć klawisz [#] lub [▶],
4. Na wyświetlaczu pojawi się pozycja „Start DWNL-RS” - nacisnąć klawisz [#] lub [▶].

Uwagi:

- Centrala pozostaje w funkcji downloadingu do momentu odebrania z komputera polecenia „Zakończ komunikację” (ostatnia pozycja menu „Komunikacja”) lub do wyjścia z funkcji poprzez wydania polecenia „Koniec DWNL-RS”. Polecenie to pojawia się w menu funkcji użytkownika w pozycji „Downloading”, gdy menu funkcji wywoła serwis.
- Po uruchomieniu programu DLOADX w komputerze połączonym z centralą następuje automatyczne nawiązanie łączności. Na ekranie pojawia się okienko informujące z jakim systemem nawiązano połączenie.
- Dla ochrony danych INTEGRA pozwala zablokować funkcję uruchamiania downloadingu „z kołków”. Służy do tego funkcja trybu serwisowego „Blokada DWNL-RS” (funkcja w pozycji „Konfiguracja TS”).
- Centrala przechowuje i udostępnia użytkownikowi datę i godzinę zapisania danych do centrali oraz nazwę pliku w programie DLOADX (funkcja użytkownika: TESTY→Plik w DloadX).

Funkcja downloadingu startuje automatycznie, jeśli połączy się centralę INTEGRA poprzez port RS-232 z komputerem, w którym uruchomiony jest program DLOADX, a następnie włączy zasilanie centrali.

6.4 PROGRAMOWANIE PRZEZ TELEFON

Jeśli centrala jest po restarcie do ustawień fabrycznych, wystartowanie programowania przez telefon wymaga zaprogramowania numeru telefonu, pod którym zgłosi się komputer serwisu. Sposób postępowania jest następujący:

1. Wejść w tryb serwisowy,
2. Wybrać pozycję „Konfiguracja TS”,
3. Wybrać pozycję „Telef. komputera”,
4. Zaprogramować numer telefonu komputera (0..9 – cyfry, B – przełączenie na wybieranie impulsowe, C – przełączenie na wybieranie tonowe, D – oczekiwanie na dodatkowy sygnał, E – pauza 3 sekundowa, F – pauza 10 sekundowa, * # a b c d – sygnały dodatkowe generowane w trybie DTMF).

Programowanie specjalnych znaków w numerze telefonu przy pomocy manipulatora LCD odbywa się następująco:

- wpisz odpowiednią cyfrę (zgodnie z tabelką) w miejscu specjalnego znaku,

- naciśnij klawisz [▼] - włączy się migający kursor (duży prostokąt)
- cofnij kursor tak, aby wskazywał wpisaną cyfrę (klawisz [◀]) i naciśnij ponownie klawisz z tą samą cyfrą – wyświetli się odpowiedni znak specjalny,
- wprowadzenie specjalnych sygnałów DTMF oznaczonych małymi literami „abcd” realizowane jest przy pomocy klawisza z cyfrą 8 poprzez wielokrotne wywołanie opisanej procedury.

Znak specjalny	Opis funkcji	Klawisz z cyfrą
A	koniec numeru	0
B	przełączenie na wybieranie impulsowe	1
C	przełączenie na wybieranie tonowe	2
D	oczekiwanie na dodatkowy sygnał	3
E	pauza 3 sekundowa	4
F	pauza 10 sekundowa	5
*	sygnał * w trybie DTMF	6
#	sygnał # w trybie DTMF	7
a b c d	pozostałe sygnały generowane w trybie DTMF	8

Uwaga: W numerach telefonu nie programować znaku A (znacznik końca numeru), który dodawany jest automatycznie za ostatnią podaną cyfrą.

Nawiązanie łączności z komputerem przez linię telefoniczną zapewnia funkcja „Start DWNL-TEL”. Dostępna jest ona w menu funkcji użytkownika dla serwisu i administratora (jeśli pozostawi mu się uprawnienia do startowania downloadingu).

7. PODSTAWOWE DANE TECHNICZNE

	Typ centrali			
	INTEGRA 24	INTEGRA 32	INTEGRA 64	INTEGRA 128
Znamionowe napięcie zasilania płyty głównej	18V		20V	
Pobór prądu przez płytę główną z podłączonym manipulatorem	90 ÷ 140mA			
Nominalne napięcie zasilacza centrali (±10%)	13,8V			
Wydajność zasilacza na zaciskach (dla centrali z podłączonym manipulatorem)	1A		2,5A	
Pobór prądu przez manipulator LCD min. / maks. (±10%)	20 ÷ 90mA			
Obciążalność wyjść programowalnych wysokoprądowych (±10%)	2A		3A	
Obciążalność wyjść programowalnych niskoprądowych	50mA			
Obciążalność wyjścia +KPD (±10%)	500mA		2,5A	
Obciążalność wyjścia AUX	500mA			
Obciążalność wyjścia +EX	500mA			
Obciążalność wyjść +EX1 i +EX2			2,5A	
Prąd ładowania akumulatora (±20%)	350mA	350/700mA	500/1000mA	
Zakres temperatur pracy	+5 ÷ 45°C			

Tabela 1. Przykładowe oszacowanie obciążenia zasilacza centrali INTEGRA 24 i dobór akumulatora.

Lp.	Odbiorniki	Max prąd	Średni prąd pobierany
1	Płyta główna INTEGRA 24 wraz z manipulatorem LCD	140mA	70mA
2	AUX - 4 czujki*	90mA	70mA
3	Wyjścia OUT1...OUT2	2x2,5A**	4A
4	Wyjścia OUT3...OUT4	2x50mA	70mA
5	Wyjścia +EX	150mA***	150mA***
6	Prąd ładowania akumulatora	350mA	-
Sumaryczny średni prąd pobierany przez system w układzie bez sygnalizacji alarmu		$\Sigma I_{Av} = 90mA + 70mA + 70mA + 300mA + 150mA = 680mA$	
Sumaryczny max prąd pobierany przez system w układzie bez sygnalizacji alarmu		$\Sigma I_{Max} = 140mA + 90mA + 100mA + 300mA + 150mA = 780mA$	
Dobór akumulatora na podstawie max. i średnich prądów pobieranych przez system, zakładany czas zaniku napięcia 12h, zakładane wystąpienie 1 alarmu o czasie sygnalizacji 15 min (0.25h)		$\Sigma A_{Max} = 1,25x(12x0,14 + 12x0,09 + 0,25x5 + 0,25x0,1 + 12x0,3) \approx 7,3Ah$ $\Sigma A_{Av} = 1,25x(12x0,09 + 12x0,07 + 0,25x4 + 0,25x0,07 + 12x0,15) \approx 5,9Ah$ Zalecane zasilanie rezerwowe akumulator 12V/7Ah	

*założono obecność 2 czujek mikrofalowych o poborze prądu 25mA/Av i 30mA/Max oraz 2 czujek PIR o poborze prądu 10mA/Av i 15mA/Max

**z akumulatora

***zazwyczaj max i średni prąd zasilania ekspanderów z zakładaną obecnością 2 ekspanderów nie przekracza 150mA

Tabela 2. Przykładowe oszacowanie obciążenia zasilacza centrali INTEGRA 32 i dobór akumulatora.

Lp.	Odbiorniki	Max prąd	Średni prąd pobierany
1	Płyta główna INTEGRA 32 wraz z manipulatorem LCD	140mA	70mA
2	AUX - 8 czujek*	165mA	125mA
3	Wyjścia OUT1...OUT2	2x2,5A**	4A
4	Wyjścia OUT3 ... OUT8	6x50mA	150mA
5	Wyjście +EX	300mA***	300mA***
6	Prąd ładowania akumulatora	350mA/700mA	-
Sumaryczny średni prąd pobierany przez system w układzie bez sygnalizacji alarmu		$\Sigma I_{Av} = 90mA + 125mA + 150mA + 150mA + 700mA = 1365mA$	
Sumaryczny max prąd pobierany przez system w układzie bez sygnalizacji alarmu		$\Sigma I_{Max} = 140mA + 165mA + 300mA + 150mA + 700mA = 1605mA$	
Dobór akumulatora na podstawie max. i średnich prądów pobieranych przez system, zakładany czas zaniku napięcia 12h, zakładane wystąpienie 1 alarmu o czasie sygnalizacji 15 min (0.25h)		$\Sigma A_{Max} = 1,25x(12x0,14 + 12x0,165 + 0,25x5 + 0,25x0,3 + 12x0,3) \approx 10,7Ah$ $\Sigma A_{Av} = 1,25x(12x0,09 + 12x0,125 + 0,25x4 + 0,25x0,15 + 12x0,3) \approx 9,2Ah$ Zalecane zasilanie rezerwowe akumulator 12V/17Ah	

* założono obecność 3 czujek mikrofalowych o poborze prądu 25mA/Av i 30mA/Max oraz 5 czujek PIR o poborze prądu 10mA/Av i 15mA/Max

**z akumulatora

***zazwyczaj max i średni prąd zasilania ekspanderów z zakładaną obecnością 4 ekspanderów nie przekracza 150mA

Tabela 3. Przykładowe oszacowanie obciążenia zasilacza central INTEGRA 64 i INTEGRA 128 oraz dobór akumulatora.

Lp.	Odbiorniki	Max prąd	Średni prąd pobierany
1	Płyta główna INTEGRA 64 / INTEGRA 128 wraz z manipulatorem LCD	140mA	90mA
2	OUT4 - 16 czujek*	315mA	235mA
3	Wyjścia OUT1 ... OUT3	3x2,5 A**	6A
4	Wyjścia OUT5 ... OUT16	12x50mA	250mA
5	Wyjścia + EX1 i + EX2	300mA***	300mA***
6	Prąd ładowania akumulatora	500mA/1000mA	-
Sumaryczny średni prąd pobierany przez system w układzie bez sygnalizacji alarmu		$\Sigma I_{Av} = 90mA + 235mA + 250mA + 300mA + 1000mA = 1875mA$	
Sumaryczny max prąd pobierany przez system w układzie bez sygnalizacji alarmu		$\Sigma I_{Max} = 140mA + 315mA + 600mA + 300mA + 1000mA = 2355mA$	
Dobór akumulatora na podstawie max. i średnich prądów pobieranych przez system, zakładany czas zaniku napięcia 12h, zakładane wystąpienie 1 alarmu o czasie sygnalizacji 15 min (0.25h)		$\Sigma A_{Max} = 1,25x(12x0,14 + 12x0,315 + 0,25x7,5 + 0,25x0,6 + 12x0,3) \approx 13,8Ah$ $\Sigma A_{Av} = 1,25x(12x0,09 + 12x0,235 + 0,25x6 + 0,25x0,25 + 12x0,3) \approx 11,3Ah$ Zalecane zasilanie rezerwowe akumulator 12V/17Ah	

* założono obecność 5 czujek mikrofalowych o poborze prądu 25mA/Av i 30mA/Max oraz 11 czujek PIR o poborze prądu 10mA/Av i 15mA/Max

**z akumulatora

***zazwyczaj max i średni prąd zasilania ekspanderów z zakładaną obecnością 4 ekspanderów nie przekracza 300mA



Uwagi:

- Zasilacz centrali został zaprojektowany do współpracy z akumulatorami ołowiowymi lub innymi o podobnej charakterystyce ładowania.
- Niedopuszczalne jest podłączanie do centrali całkowicie rozładowanego akumulatora (napięcie na zaciskach akumulatora bez podłączonego obciążenia mniejsze od 11V). Aby uniknąć uszkodzenia sprzętu, mocno rozładowany, bądź nigdy nie używany akumulator należy wstępnie doładować odpowiednią ładowarką.

UWAGA!

Sprawny system alarmowy nie stanowi zabezpieczenia przed włamaniem, napadem lub pożarem, jednak zmniejsza ryzyko zaistnienia takiej sytuacji bez zaalarmowania i powiadomienia o tym. Dlatego też firma SATEL zaleca, aby działanie całego systemu alarmowego było regularnie testowane.

SATEL sp. z o.o.
ul. Schuberta 79
80-172 Gdańsk
POLSKA

tel. (58) 320 94 00; serwis (58) 320 94 30
dz. techn. (58) 320 94 20; 0-604 166 075

info@satel.pl
www.satel.pl