

SECURAL

PRZEDSIĘBIORSTWO TECHNICZNO-HANDLOWE

41-205 Sosnowiec, ul. Pułaskiego 4

Telefon /fax: +48 32 291 86 17

+48 32 291 88 10

e-mail: info@secural.com.pl

Instrukcja Obsługi



Konwerter RS-232/485 do BiPhase Konwerter standardu transmisji

1.OPIS PRODUKTU

Konwerter RS-232/485 do BiPhase został zaprojektowany aby umożliwić konwersję standardu przesyłania danych "Receiver/driver and AutoDome RS-232 Control Code Protocol" na kod Allegiant BiPhase. Konwerter ten służy przekodowaniu sygnału RS232/485 z dekodera video Bosch VIP X1 (albo podobnego urządzenia) na standard BiPhase do obsługi kamer AutoDome. Konwerter odbiera dane w formacie RS-232/485 i przesyła odpowiednie komendy w formacie BiPhase.

Wewnętrzne przełączniki konfiguracyjne służą ustawieniu prędkości transmisji wejścia RS-232/485.

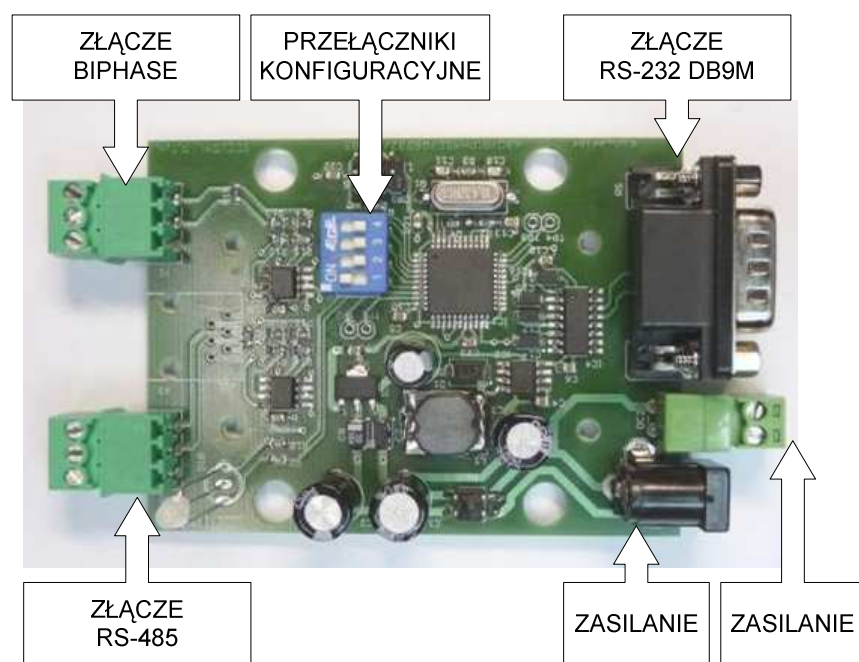
Dioda LED na górnym panelu sygnalizuje zasilanie oraz odbiór i transmisję danych.

2.SPECYFIKACJA

ROZMIAR:	92x66x28 mm
ZASILANIE:	9 - 24 Volt AC lub DC, 100mA
WSKAŹNIKI:	Dioda LED: Zasilanie, Rx, & Tx,
ZŁĄCZE RS-232:	Złącze DB9M
ZŁĄCZE RS-485:	Złącze śrubowe rozłączane trójstykowe
ZŁĄCZE BIPHASE:	Złącze śrubowe rozłączane trójstykowe
PRĘDKOŚĆ TRANSMISJI RS-232/485:	1200 b/s do 115200 b/s

3.USTAWIENIA KONFIGURACYJNE

Aby skonfigurować urządzenie należy odkręcić cztery śruby zabezpieczające i zdjąć obudowę.



Przełączniki konfiguracyjne znajdują się na płycie głównej urządzenia zgodnie z powyższym rysunkiem. Przełączniki od 1 do 3 są odpowiedzialne za ustawienie prędkości transmisji RS-232/485. Następujące konfiguracje są dostępne:

Przełącznik 1 Switch 1	Przełącznik 2 Switch 2	Przełącznik 3 Switch 3	Prędkości Transmisji Baud Rate
OFF	OFF	OFF	1200 b/s
OFF	OFF	ON	2400 b/s
OFF	ON	OFF	4800 b/s
OFF	ON	ON	9600 b/s
ON	OFF	OFF	19200 b/s
ON	OFF	ON	38400 b/s
ON	ON	OFF	57600 b/s
ON	ON	ON	115200 b/s

Przełącznik 4 jest odpowiedzialny za wybór źródła danych (RS-232 albo RS-485). Następujące konfiguracje są dostępne:

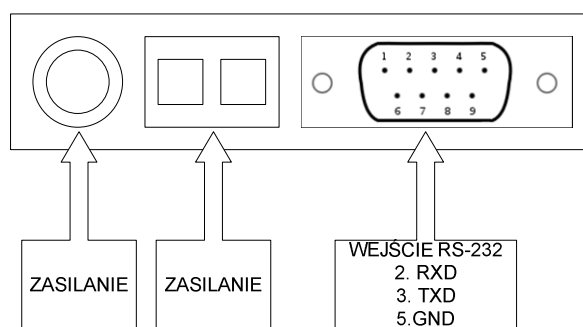
Przełącznik 4	Źródło Danych
OFF	RS-232
ON	RS-485

Konfiguracje przełączników należy przeprowadzać tylko przy wyłączonym zasilaniu. Zmiany w konfiguracji dostępne będą po ponownym zasileniu urządzenia.

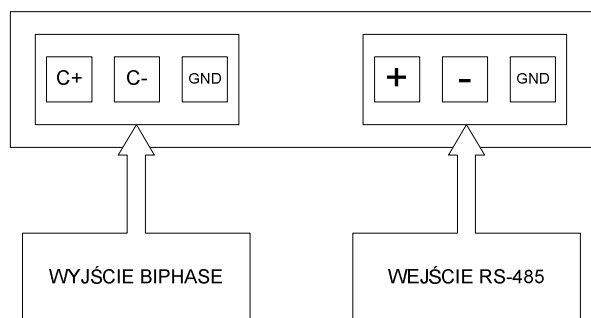
4.INSTALACJA I ZASILANIE

Instalacja konwertera RS-232/485 do BiPhase wymaga podłączenia przewodów wejściowych i wyjściowych do urządzenia. Prawidłowe podłączenie przedstawione jest na poniższych rysunkach.

PANEL PRZEDNI



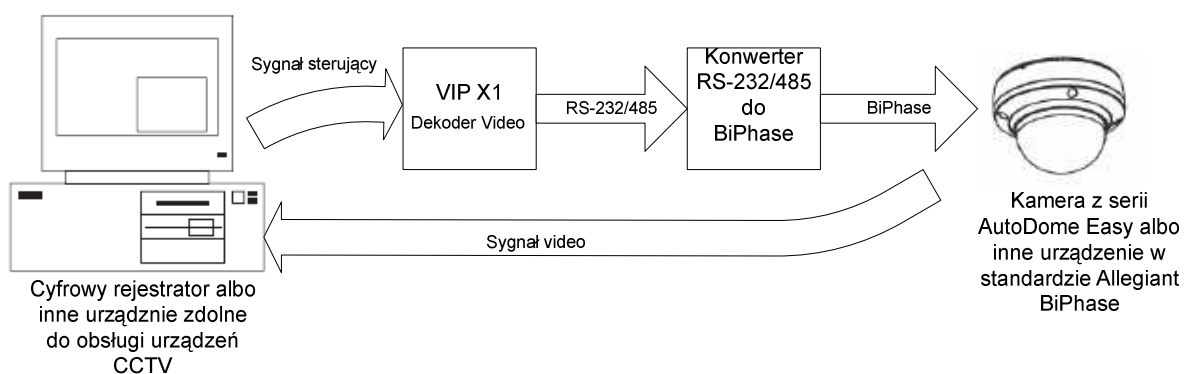
PANEL TYLNI



Urządzenie wymaga zasilania 9-24 V 100mA, AC lub DC.

Dostępne są dwa wejścia zasilania. Oba wejścia mogą być używane zamiennie, w zależności od potrzeb. Należy używać tego wejścia zasilania, które najlepiej pasuje do danej aplikacji.

5.TYPOWA KONFIGURACJA



6.UŻYTKOWANIE

Działanie konwertera RS-232/485 do BiPhase jest transparentne dla urządzeń CCTV.

Wskaźnik Tx/Rx sygnalizuje transmisje danych. Ponieważ protokół firmy BOSCH jest protokołem powtarzalnym, dioda LED będzie wskazywać transmisje przez cały okres ruchu kamery. W przypadku gdy dioda LED nie pokazuje transmisji, należy sprawdzić czy przewody wejściowy i wyjściowy SA podłączone poprawnie, w szczególności czy przewody nie zostały podłączone odwrotnie niż należy.